

| | | | |
|---|--|----------------------------|--|
| Attacco -Tipo di lampadina Base - Bulb type | Potenza assorbita Power consumption | Codice ILCOS ILCOS code | Direzione luce Light direction |
| E27 INCANDESCENTE * E27 INCANDESCENT | 3 x max 100 w | IAA/C | diretta, indiretta direct, indirect |
| G5 FLUORESCENTE ** G5 FLUORESCENT | 1 x 39 w | FDH | diretta, indiretta direct, indirect |
| Alimentazione Voltage supply | 220 - 240 V | | |
| Collegamento Connection | Morsetti in dotazione Equipped with terminal block | | |
| Fissaggio Fixing | Fori predisposti per l'installazione Holes fit for installation | | |
| Classe di isolamento Appliance class | Classe I | | |
| Grado di protezione Protection degree | IP 20 | | |
| Modalità accensione Switch mode | Interruttore acceso/spento Switch on/off | | |
| Cavo Cable | Isolato, trasparente, circolare Insulated, transparent, circular | | |
| Ballast (dove previsto) Ballast (where provided) | Incluso (dimmerabile su richiesta) Included (dimmable on request) | | |
| Struttura Structure | Metallo cromato Chrome-plated metal | | |
| Diffusore (dove previsto) Diffuser (where provided) | Metacrilato Methacrylate | | |
| Tessuto esterno paralume Outer lampshade fabric | Fili setati poliestere 100% Glow wire 850 °C 100% polyester silken threads Glow wire 850 °C | | |
| Finitura interna paralume Inner lampshade finishing | Rivestimento interno in tessuto bianco Glow wire 850 °C White stitched fabric interior Glow wire 850 °C | | |

SP CLAVIU

Design by Manuel Vivian

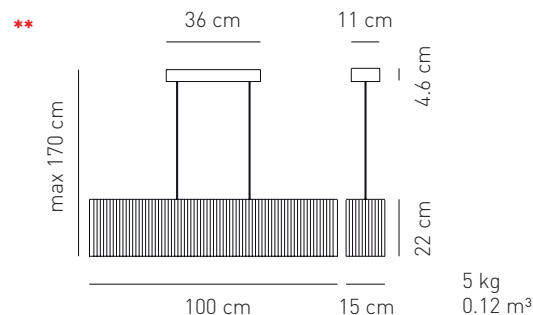
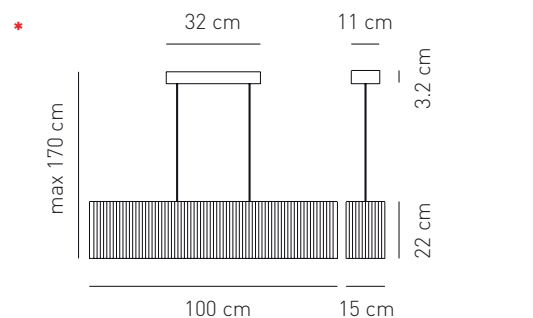
Collezione di lampade con montatura cromata e paralume lavorato a mano con fili setati. Disponibile in tre colori: bianco avorio, tabacco e nero. Diffusore in metacrilato opalino.

Lamp collection with chrome-plated frame and handmade silken thread lampshades. Available in three colours: ivory white, tobacco or black. Opal methacrylate diffuser.

Tipologia: SOSPENSIONE

Typology: SUSPENSION

Certificazioni / Certifications:



Composizione del codice prodotto
Product code composition

| CODICE CODE | COLORE COLOUR | MONTATURA FITTINGS | LAMPADINE BULBS |
|-----------------|---|--|------------------|
| SPCLAVIUBCCRE27 | bianco, white, weiss, blanc, blanco, белый | cromo, chrome, chrom chrome, cromo хромированный | E27 3 x max 100w |
| SPCLAVIUNECRE27 | nero, black, schwarz, noir, negro, чёрный | | |
| SPCLAVIUTACRE27 | tabacco, tobacco, tabak, tabac, tabaco, табачный цвет | | |
| SPCLAVIUBCCRFLE | bianco, white, weiss, blanc, blanco, белый | G5 1 x 39w | |
| SPCLAVIUNECRFLE | nero, black, schwarz, noir, negro, чёрный | | |
| SPCLAVIUTACRFLE | tabacco, tobacco, tabak, tabac, tabaco, табачный цвет | | |

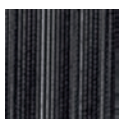
schermo di chiusura in plexyglass - fastening plexyglass
Verschlussblenden aus Plexiglas - écran de fermeture en plexyglass
pantalla de cierre en plexyglass - защитный экран из плексигласа

optional

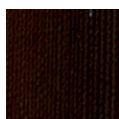
Colori disponibili tessuto esterno paralume
Outer lampshade fabric available colours



BC
bianco / white



NE
nero / black



TA
tabacco / tobacco

SPCLAVIU __ CR __

NOME _____
NAME _____

NOTE _____
NOTES _____

Note
Notes

I dati della presente scheda tecnica possono essere variati in qualsiasi momento e senza alcun preavviso. Axo Light non presta garanzia legale circa l'esattezza della presente scheda tecnica.

Technical data could be subject to alteration without notice. Axo Light does not provide legal guarantee for the accuracy of this data sheet.