

<b>Attacco -Tipo di lampadina</b> Base - Bulb type	Potenza assorbita Power consumption	Codice ILCOS ILCOS code	Direzione luce Light direction
E27 FLUORESCENTE * D E27 FLUORESCENT	6 x max 20 w fluo	FBT ←	diretta, indiretta direct, indirect
GX24q-4 * D	6 x 42 w	FSMH ←	diretta, indiretta direct, indirect
<b>Alimentazione</b> Voltage supply	220 - 240 V		
<b>Collegamento</b> Connection	Morsetti in dotazione Equipped with terminal block		
<b>Fissaggio</b> Fixing	Fori predisposti per l'installazione Holes fit for installation		
<b>Classe di isolamento</b> Appliance class	Classe I ⚡ Class I		
<b>Grado di protezione</b> Protection degree	IP 20		
<b>Modalità accensione</b> Switch mode	Interruttore acceso/spento Switch on/off		
<b>Cavo</b> Cable	Isolato, trasparente, circolare Insulated, transparent, circular		
<b>Ballast (dove previsto)</b> Ballast (where provided)	Incluso (dimmerabile su richiesta) Included (dimmable on request)		
<b>Struttura</b> Structure	Metallo verniciato bianco White painted metal		
<b>Diffusore (dove previsto)</b> Diffuser (where provided)	Tessuto pongé - Glow wire 960 °C Pongé fabric - Glow wire 960 °C		
<b>Tessuto paralume</b> Lampshades fabric	Eco-pelle: 87% PVC + 13% poliestere Ignifuga (UNI 9175 - UNI 9175/FA1) classe 1IM Peso 550 ± 5% gr/m <sup>2</sup> Resistenza all'abrasione (Martindale) 25.600 ± 10% cicli Solidità alla luce grado 4 Glow wire 960 °C Eco-leather: 87% PVC + 13% polyester Flame retardant (UNI 9175 - UNI 9175/FA1) class 1IM Weight 550 ± 5% gr/m <sup>2</sup> Abrasion resistance (Martindale) 25.600 ± 10% rubs Light fastness grade 4 Glow wire 960 °C		

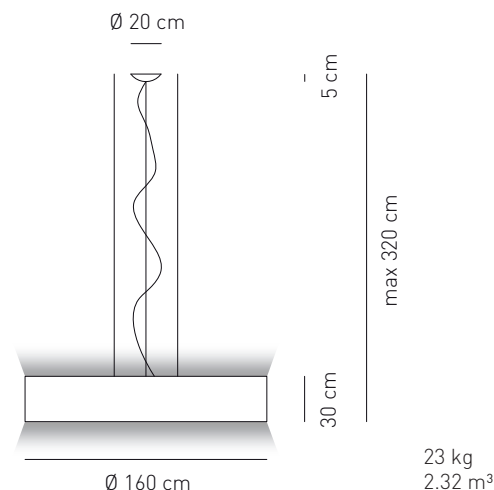
## SP SKI 160 Design by Fly Design

Collezione di sospensioni, lampade a soffitto e a parete con paralume in eco-pelle ignifuga disponibile in dieci colori: bianco neutro, bianco avorio, marrone scuro, arancio, rosso fuoco, verde, nero opaco, argento, oro, azzurro. Il diffusore a raggiera è in tessuto pongé a fettucchia disponibile in varie tonalità. Le sorgenti luminose sono fluorescenti.

Collection of suspension, ceiling and wall lamps. The lampshade is covered with flame retardant eco-leather, available in ten colours: neutral white, ivory white, dark brown, orange, flame red, green, mat black, silver, gold and light blue. The radial light diffuser is covered with stripes of pongé fabric available in several colours. Equipped with fluorescent lamps.

Tipologia: SOSPENSIONE  
Typology: SUSPENSION

Certificazioni / Certifications:



\* con illuminazione verso l'alto / also with upper lighting  
D diffusore radiale in tessuto pongé / radial diffusor in pongé fabric

## Composizione del codice prodotto

### Product code composition

#### CODICE COLORE PARALUME / LAMPSHADE COLOUR CODE

<b>AG</b>	argento, silver, silver, argent, plata, серебряный
<b>AR</b>	arancio, orange, orange, orange, anaranjado, оранжевый
<b>AZ</b>	azzurro, light blue, hellblau, bleu ciel, azul cielo, голубой
<b>BA</b>	bianco avorio, ivory white, elfenbeinfarben, blanc ivoire, blanco marfil, белый цвет слоновой кости
<b>BC</b>	bianco, white, weiß, blanc, blanco, белый
<b>MA</b>	marrone, brown, braun, marron, marrón, коричневый
<b>NE</b>	nero opaco, mat black, mattes schwarz, noir opaque, negro mate, матовый черный
<b>OR</b>	oro, gold, gold, or, oro, золотой
<b>RS</b>	rosso fuoco, fire red, feuerrot, rouge feu, rojo fuego, огненно-красный
<b>VE</b>	verde, green, grün, vert, verde, зеленый

#### CODICE COLORE DIFFUSORE RADIALE INFERIORE / LOWER RADIAL LIGHT DIFFUSOR COLOUR CODE

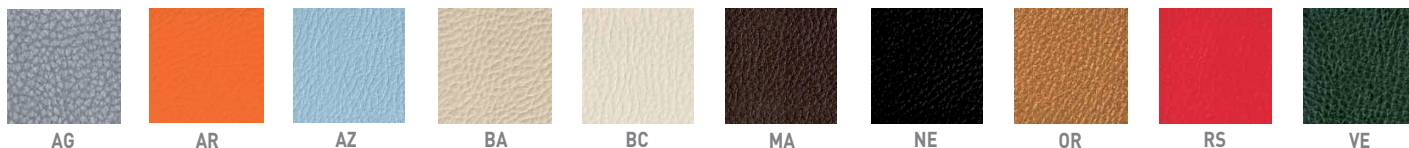
<b>BC</b>	bianco, white, weiß, blanc, blanco, белый
<b>BW</b>	bianco caldo, warm white, warmweiß, blanc chaud, blanco cálido, теплый белый
<b>GI</b>	giallo oro, gold yellow, gelbgold, jaune or, amarillo oro, золотой желтый
<b>RS</b>	rosso, red, rot, rouge, rojo, красный
<b>XX</b>	=

MODELLO MODEL	COLORI PARALUME LAMPSHADE COLOURS	COLORI DIFFUSORE RADIALE RADIAL DIFFUSER COLOURS	LAMPADINE LIGHT BULBS
SPSKI160 E27	AG		E27 6x20w fluo
	AR		
	AZ		
	BA	BC	
	BC	BW	
SPSKI160 FLE	MA	GI	GX24q-4 6x42w
	NE	RS	
	OR		
	RS		
	VE		

code structure: MODEL LIGHT EXTERIOR INTERIOR

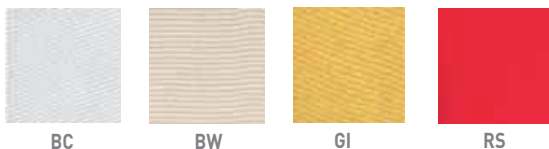
## Colori paralume

### Lampshade colours



## Colori diffusore radiale inferiore

### Lower radial light diffusor colours



SPSKI160 \_ \_ \_

NOME NAME \_\_\_\_\_

NOTE NOTES \_\_\_\_\_

## Note

### Notes

Le curve fotometriche e i file 3D dei prodotti sono disponibili nel sito web [www.axolight.it](http://www.axolight.it)

I dati della presente scheda tecnica possono essere variati in qualsiasi momento e senza alcun preavviso. Axo Light non presta garanzia legale circa l'esattezza della presente scheda tecnica.

The photometric data and 3D files of the products are available at [www.axolight.it](http://www.axolight.it)

Technical data could be subject to alteration without notice. Axo Light does not provide legal guarantee for the accuracy of this data sheet.