

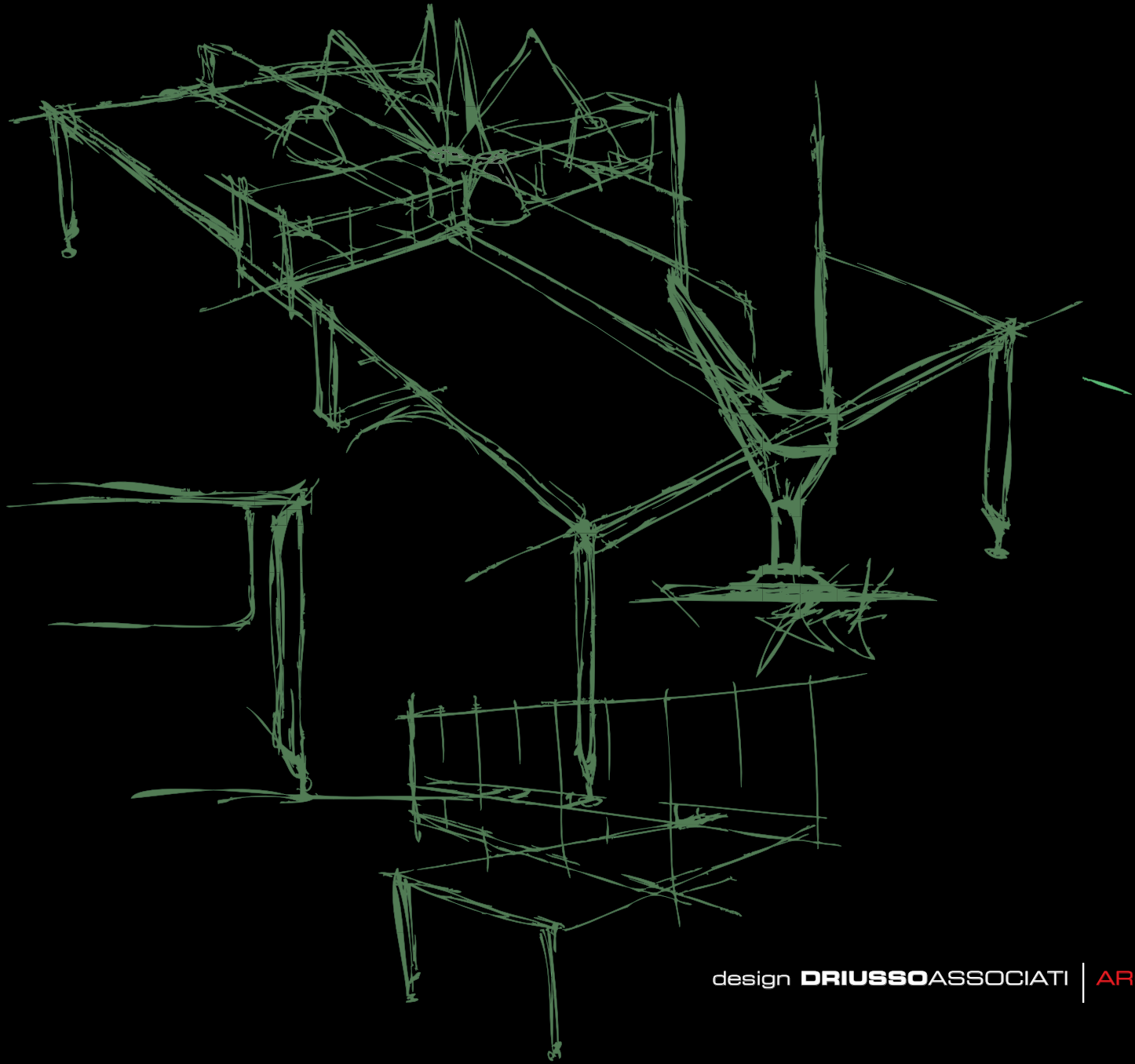
uffix

uffix

YO

uffix





design **DRIUSSOASSOCIATI** | **ARCHITECTS**



Arch. Franco Driusso

THINK SMART, WORK EASY.

Vivere l'ambiente di lavoro in modo flessibile e intelligente, in un habitat personalizzato.

E' l'idea progettuale che ha ispirato YO, l'innovativo sistema d'arredo che risponde a molteplici esigenze operative e funzionali.

Un concept che si rivolge trasversalmente a tutti i livelli dell'ambiente di lavoro: workstation, open space, zona meeting, executive e reception.

To live the working environment in a flexible and smart way in a customised habitat.

This is the design idea which inspired YO, the innovative furniture system which corresponds to several functional and operational needs.

A concept crossly addressed to all levels of the working environment: workstation, open space, meeting area, executive and reception.

Vivre le milieu de travail de manière flexible et intelligente, dans un habitat personnalisé.

C'est l'idée conceptuelle qui a inspiré YO, l'innovant système d'ameublement qui répond à de nombreuses exigences opérationnelles et fonctionnelles.

Un concept qui s'adresse transversalement à tous les niveaux du milieu de travail : workstation, open space, zone meeting, direction et réception.

In einem individuellen Habitat das Ambiente auf flexible und intelligente Art erleben.

Dies ist der Grundgedanke, der die Planung YOS inspiriert hat, das innovative Einrichtungssystem, das auf zahlreiche betriebliche und funktionelle Anforderungen eine Antwort gibt.

Ein Konzept, das sich quer durch alle Niveaus des Arbeitsumfeldes zieht: Workstation, Open Space, Meeting-Bereich, Executive und Rezeption.

Vivir el espacio de trabajo de manera flexible e inteligente, en un hábitat personalizado.

Esta es la idea de proyecto que ha servido de inspiración para YO, el innovador sistema de mobiliario que se ajusta a múltiples necesidades operativas y funcionales.

Un concepto orientado transversalmente a todos los niveles del espacio de trabajo: estaciones de trabajo, open space, zona de reuniones, dirección y recepción.

Создание гибкой рабочей обстановки с разумным подходом, отвечающей индивидуальным требованиям современного офисного интерьера.

Такова идея проекта, которая была в основе коллекции YO – новаторской системы дизайна интерьеров, отвечающей многочисленным оперативным и функциональным требованиям.

Концепция, которая охватывает все уровни рабочей обстановки: рабочее место, открытое пространство, зона встреч и собраний, административная зона и ресепшн.





MULTISYSTEM

Le differenti tipologie della struttura in metallo ed i fianchi laterali, descrivono il carattere versatile e poliedrico di YO.

Un sistema dinamico che si adatta facilmente ad ambienti in continua evoluzione.

The different metal typologies and side panels, describe the versatile and polyhedral character of YO.

A dynamic system which easily adapts to spaces in continuous evolution.

Les différentes typologies de la structure en métal et les parties latérales décrivent le caractère versatile et polyédrique de YO.

Un système dynamique qui s'adapte facilement à des milieux en évolution continue.

Die unterschiedlichen Ausführungen des Metallaufbaus und der Außenseiten beschreiben den vielseitigen Charakter YOS.

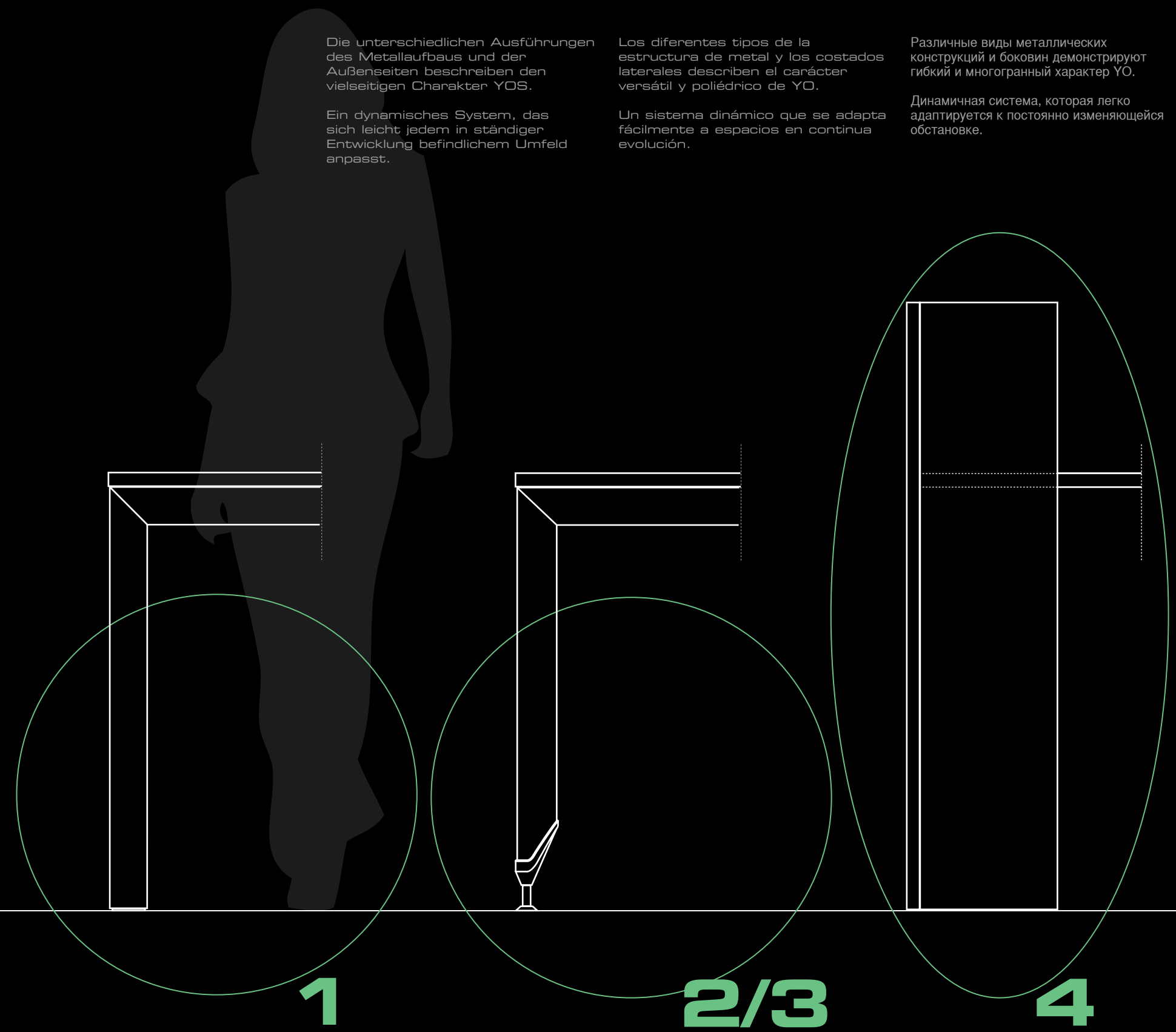
Ein dynamisches System, das sich leicht jedem in ständiger Entwicklung befindlichem Umfeld anpasst.

Los diferentes tipos de la estructura de metal y los costados laterales describen el carácter versátil y poliédrico de YO.

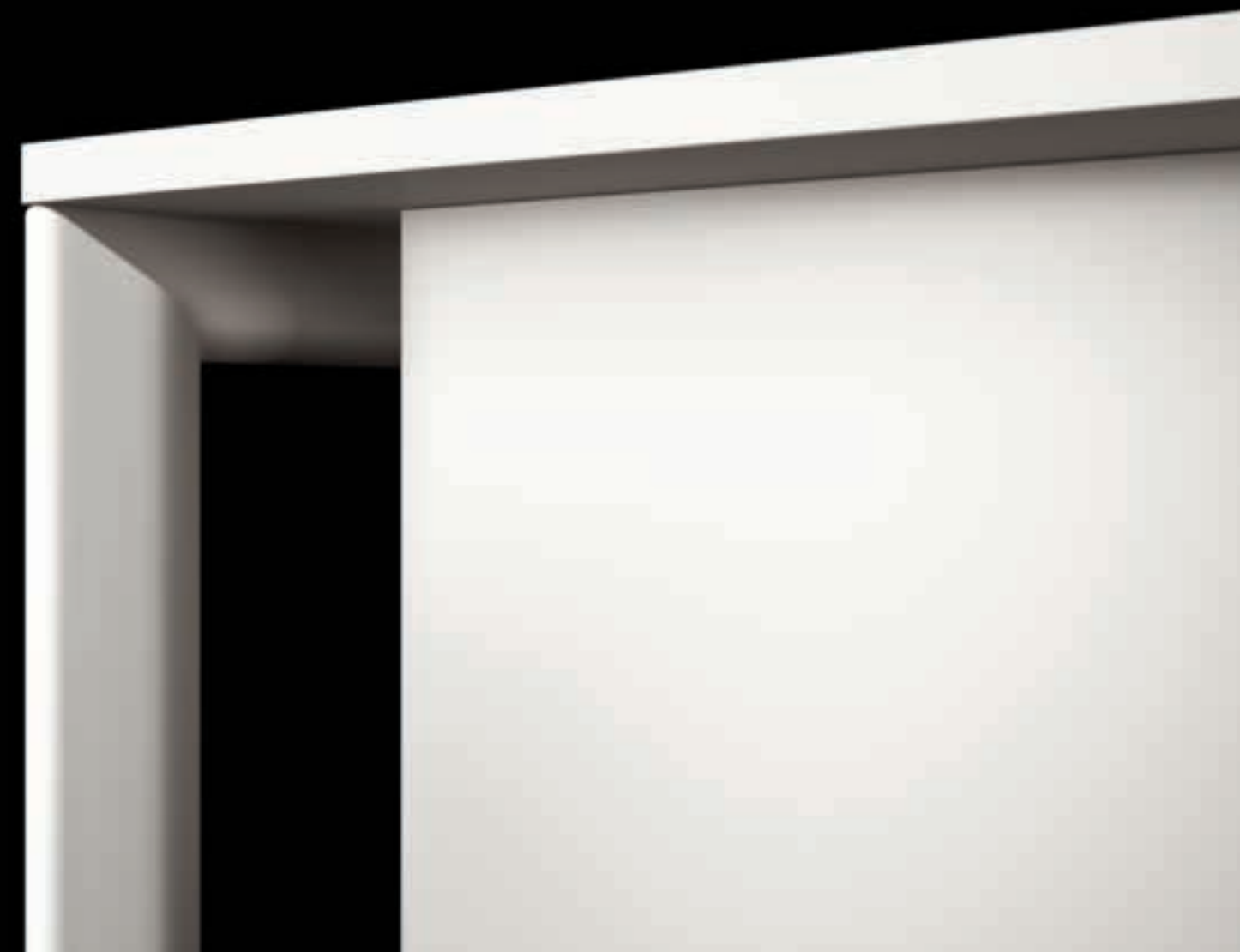
Un sistema dinámico que se adapta fácilmente a espacios en continua evolución.

Различные виды металлических конструкций и боковин демонстрируют гибкий и многогранный характер YO.

Динамичная система, которая легко адаптируется к постоянно изменяющейся обстановке.

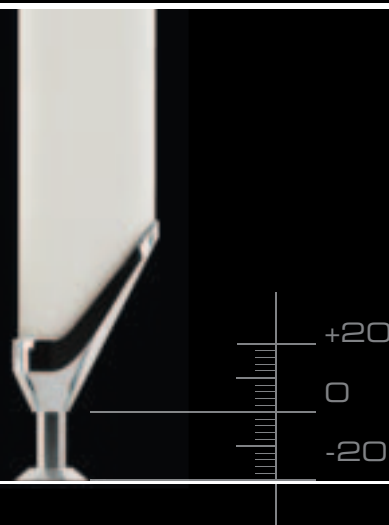








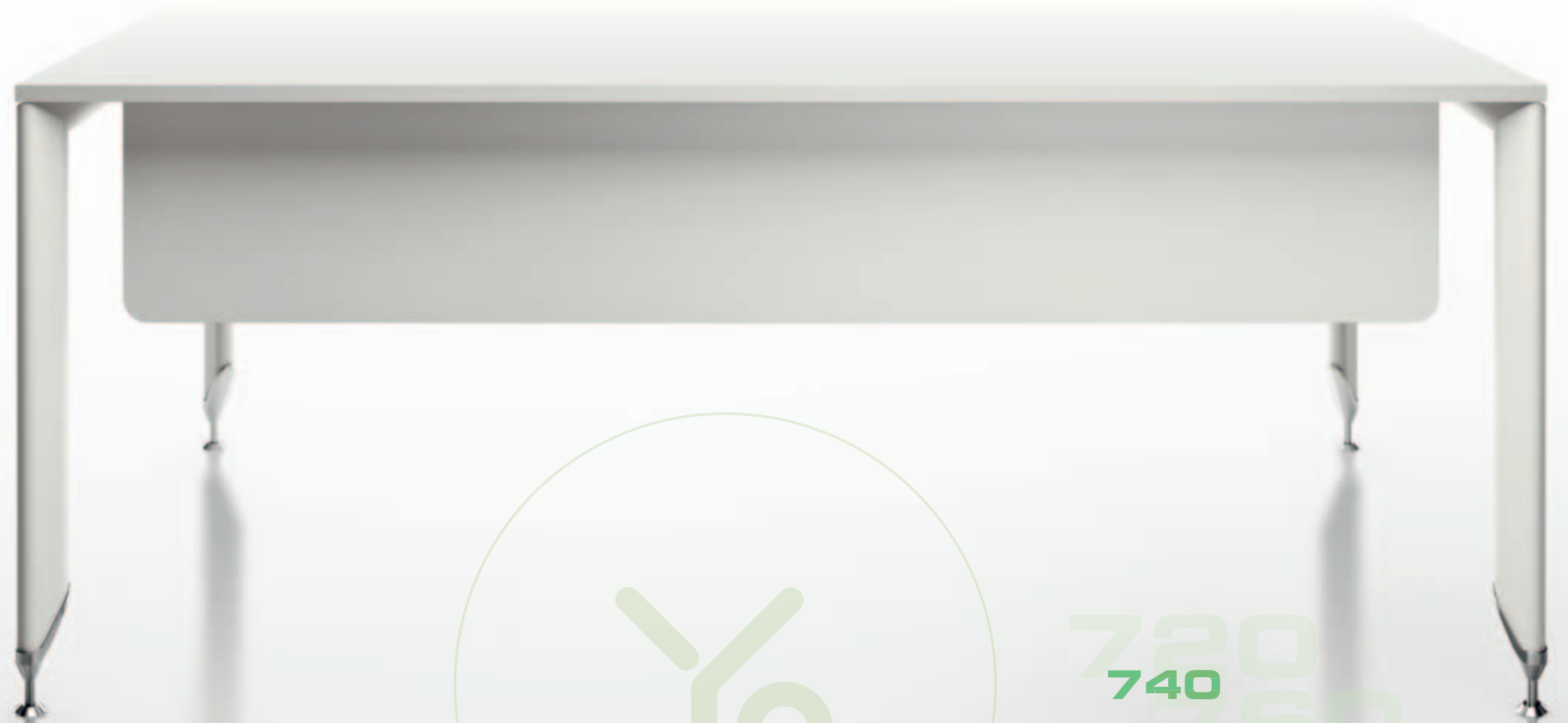
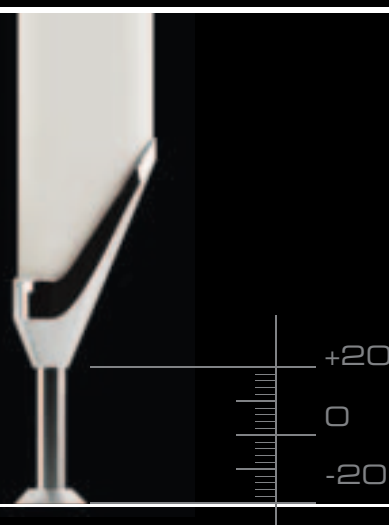
740



720



760



720
740
760

L'elegante puntale in pressofusione di alluminio, dalla forma fluida e dinamica, consente la regolazione in altezza delle scrivanie, favorendo la flessibilità operativa.

The stylish cast aluminium foot, with fluid and dynamic shape, allows the height adjustment of the desks, favouring the operational flexibility.

L'élégant embout en aluminium moulé sous pression, à la forme fluide et dynamique, permet le réglage en hauteur des bureaux, en favorisant la flexibilité opérationnelle.

Der elegante Pfeiler aus Aluminiumdruckguss ermöglicht mit seiner fließenden und dynamischen Form die Höheneinstellung der Schreibtische und unterstützt die Arbeitsflexibilität.

El elegante nivelador de aluminio fundido a presión, con su forma fluida y dinámica, permite regular la altura de los escritorios, favoreciendo la flexibilidad operativa.

Элегантный наконечник, отливаемый из алюминия под давлением, текучей и динамичной формы, позволяет регулировать высоту письменных столов, способствуя оперативной гибкости.



Il rigore estetico delle forme e la leggerezza dei volumi favoriscono la fruibilità e la naturale interazione nell'ambiente di lavoro.

The aesthetic precision of the shapes and lightness of volumes promote the usability and natural interaction in the workplace.

La rigueur esthétique des formes et la légèreté des volumes favorisent l'usage et l'interaction naturelle dans le milieu de travail.

Die ästhetische Strenge der Formen und die Leichtigkeit der Rauminhalte fördern die Nutzbarkeit und das natürliche Zusammenwirken im Arbeitsbereich.

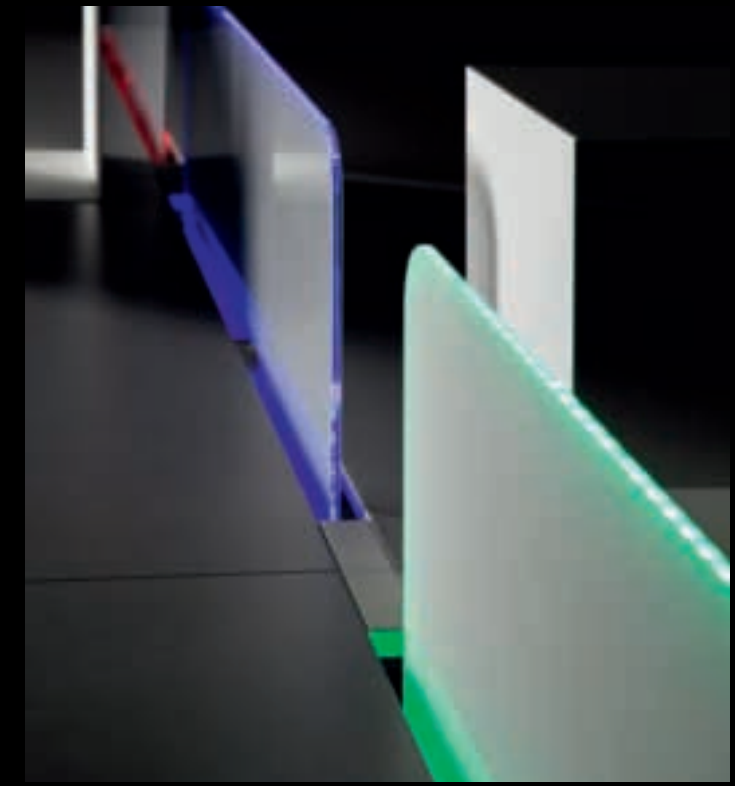
El rigor estético de las formas y la ligereza de los volúmenes facilitan el uso y la interacción natural en el espacio de trabajo.

Эстетическая строгость форм и легкость объемов расширяют возможности использования и способствуют естественному взаимодействию с рабочей средой.





chromatic**sensing**





COLOUR ENERGY WELLNESS

Numerosi studi hanno dimostrato l'effetto benefico della luce e del colore sul nostro organismo.

Il colore è un'esperienza sensoriale percepita dai nostri sensi sottoforma di energia, che influenza le nostre emozioni e il nostro stato d'animo.

Gli schermi divisorii YO, con sistema opzionale di retroilluminazione a LED, consentono di ottenere equilibri cromatici di volta in volta differenti.

Numerous studies have demonstrated the beneficial effect of light and colour on our body.

The colour is a sensory experience perceived by our senses in the form of energy that affects our emotions and our moods.

The partition screens by YO, with optional rear LED lighting system, allow getting colour balance different from time to time.

De nombreuses recherches ont démontré l'effet bénéfique de la lumière et de la couleur sur notre organisme.

La couleur est une expérience sensorielle perçue par nos sens sous forme d'énergie, qui influence nos émotions et notre état d'âme.

Les cloisonnettes YO, avec système en option de rétro-éclairage à LED, permettent d'obtenir des équilibres chromatiques chaque fois différents.

Zahlreiche Studien beweisen diese wohltuenden Wirkungen auf unseren Lebensgeist.

Die Erfahrung wie die Farben in Form von Energie durch unsere Sinne erfasst werden.

Sie beeinflussen alle unsere Empfindungs und Gemütszustände. Die Trennwände YO ermöglichen dies mit dem Optionellen erdachten rückseitigen LED-Beleuchtungssystem. Dies ermöglicht eine unterschiedliche chromatische Ausgewogenheit.

Numerosos estudios han demostrado el efecto beneficioso de la luz y del color en nuestro organismo.

El color es una experiencia sensorial percibida por nuestros sentidos en forma de energía, que influye en nuestras emociones y nuestros estados de ánimo.

Las paredes separadoras de YO, con sistema opcional de retroiluminación LED, permiten obtener equilibrios cromáticos siempre diferentes.

Многочисленные исследования продемонстрировали благоприятное воздействие света и цвета на организм человека.

Цвет является чувственным опытом, воспринимаемым нами в форме энергии, которая влияет на наши эмоции и состояние души.

Разделительные экраны YO с опциональной системой светодиодной подсветки позволят добиться различного цветового баланса в каждом конкретном случае.



chromatic**sensing**



Red

E' il simbolo della vitalità. Ha un effetto benefico trasmettendo sensazioni di calore ed energia.

It's the symbol of vitality. It has a beneficial effect by transmitting heat and energy sensations.

C'est le symbole de la vitalité. Il a un effet bénéfique en transmettant des sensations de chaleur et d'énergie.

Ist das Symbol der Lebenskraft. Überträgt die Sensation eines Wohlgefühls von Wärme und Energie.

Es el símbolo de la vitalidad. Tiene un efecto beneficioso, al transmitir sensaciones de calor y energía.

Это символ жизненной силы. Обладает благоприятным эффектом, придает ощущение тепла и энергии.

Orange

Trasmette una sensazione piacevole e riscaldante. Aiuta la mente ad aprirsi e stimola l'estroversione.

It transmits a pleasant and heating sensation. It helps the mind to get open and stimulates the extroversion.

Il transmet une sensation agréable et réchauffante. Il aide l'esprit à s'ouvrir et stimule l'extraversion.

Ein Wärmeausstrahlendes Gefühl. Regt Gemüt und Stimmung sowie Extravertiertheit an.

Transmite una sensación agradable y cálida. Ayuda a la mente a abrirse y estimula la extroversión.

Придает приятные и теплые ощущения. Помогает открыться мышлению и стимулирует экстравертность.

Yellow

Esprime positività, serenità e luminosità. Favorisce le facoltà logiche e di ragionamento.

It expresses positivity, serenity and radiance. Encourages the faculties of reasoning and logic.

Il exprime la positivité, la sérénité et la luminosité. Il favorise les facultés logiques et de raisonnement.

Ausdrückt von Positivität, Heiterkeit und Lichteffect. Fördert die Logischen Überlegungsfähigkeiten.

Expresa positividad, serenidad y luminosidad. Potencia las facultades lógicas y de razonamiento.

Выражает позитивность, спокойствие и яркость. Стимулирует логические способности и способствует мысленной активности.

Green

E' il colore per antonomasia della natura. Ha un'influenza rilassante, favorendo l'armonia e l'equilibrio.

It's the colour of nature for excellence. It has a relaxing influence and promotes harmony and balance.

C'est la couleur par antonomase de la nature. Il a une influence délassante et il favorise l'harmonie et l'équilibre.

Ist die Antonomasische Farbe der Natur. Überträgt und bewirkt einen Einfluss von harmonischer Ausgeglichenheit.

Es el color de la naturaleza por antonomasia. Tiene un efecto relajante y propicia la armonía y el equilibrio.

Это цвет природы по определению. Влияет расслабляющим образом и способствует достижению гармонии и душевного равновесия.

Blue

E' infinito, come l'etere. Trasmette sensazioni di tranquillità, ampiezza e libertà.

It's infinite, like the sky. It transmits sensations of calm, spaciousness and freedom.

Il est infini, comme l'espace. Il transmet des sensations de tranquillité, d'ampleur et de liberté.

Überträgt die Unendlichkeit, ätherische Ruhe, Weite und Freiheit.

Es infinito, como el espacio. Transmite sensaciones de tranquilidad, amplitud y libertad.

Бесконечен как небо. Придает ощущение спокойствия и свободы.

Indigo

E' il colore dell'equilibrio e del pensiero logico. Comunica ordine, perfezione e tranquillità.

It's the colour of balance and of the logic thinking. It communicates order, perfection and serenity.

C'est la couleur de l'équilibre et de la pensée logique. Il communique ordre, perfection et tranquillité.

Ist die Farbe der Ausgewogenheit und des logischen Denkens. Überträgt Perfektion und Ruhe.

Es el color del equilibrio y del pensamiento lógico. Comunica orden, perfección y tranquilidad.

Это цвет равновесия и логического мышления. Привносит порядок, совершенство и спокойствие.

Violet

Stimola le qualità intuitive e spirituali. Favorisce la concentrazione e l'ispirazione creativa.

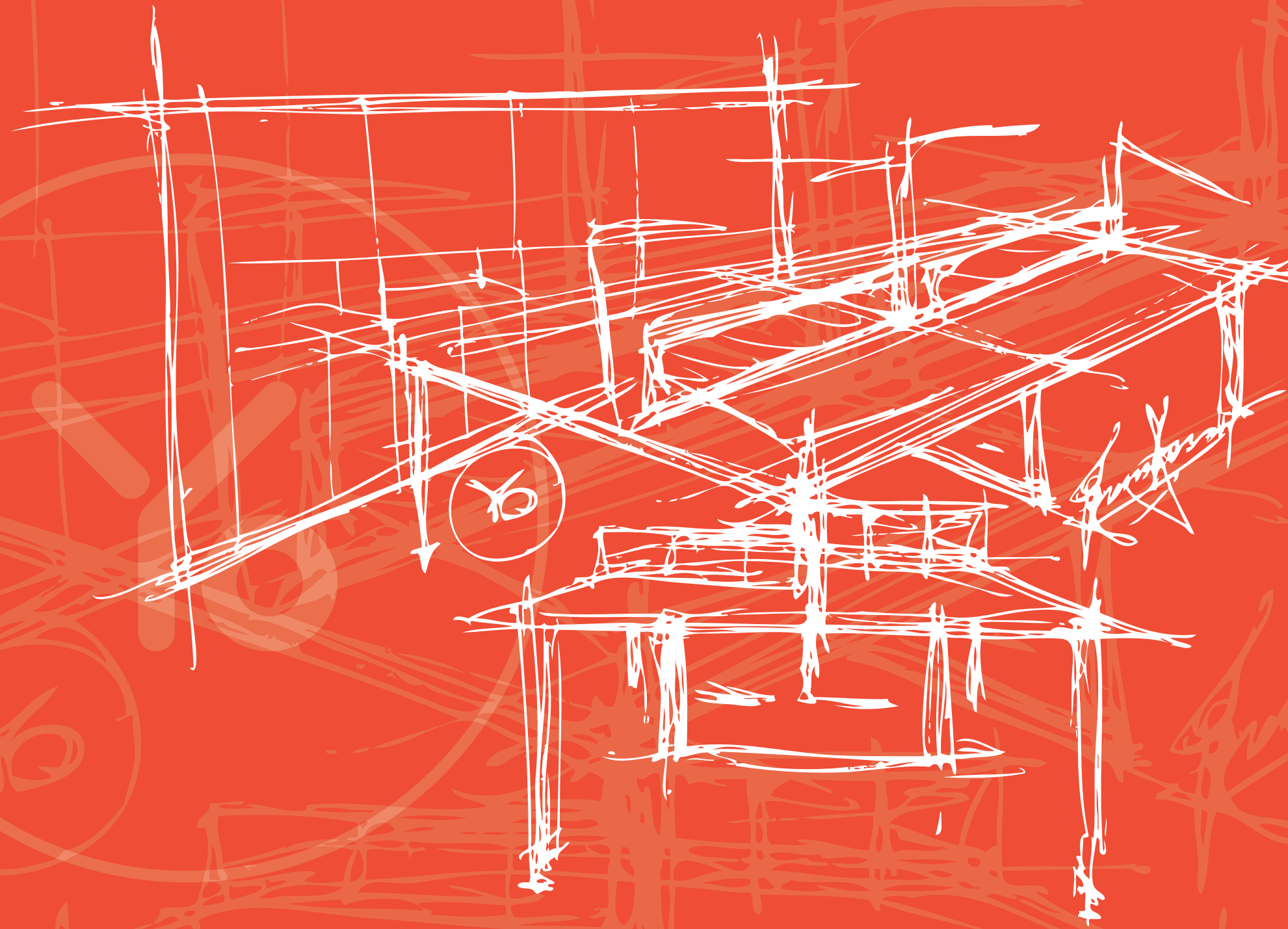
Stimulates the intuitive and spiritual qualities. Promotes concentration and creative inspiration.

Il stimule les qualités intuitives et spirituelles. Il favorise la concentration et l'inspiration créative.

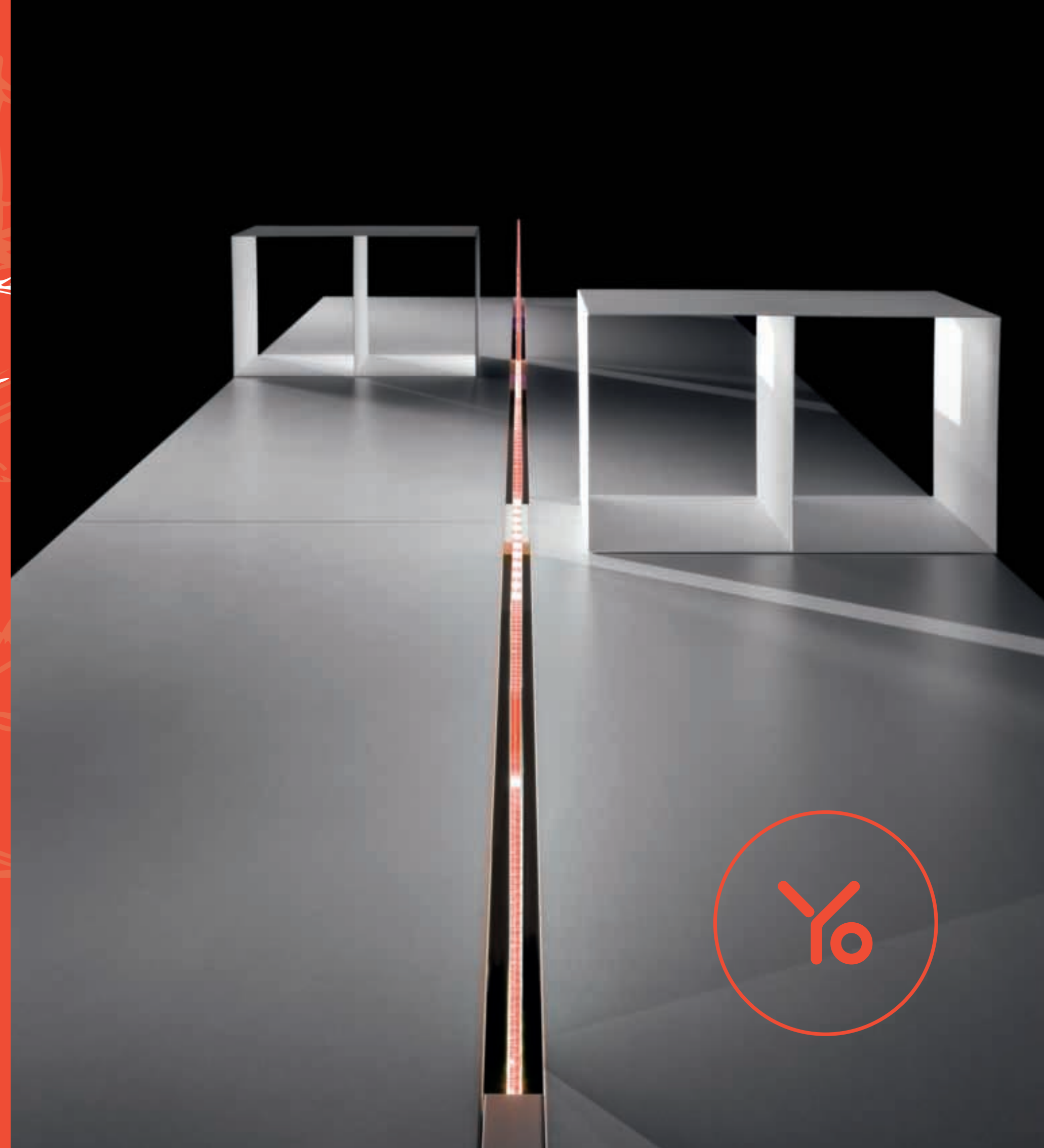
Ansporn für Intuition und deren Lebensgeist sowie für eine kreative Konzentrationsfähigkeit.

Estimula las cualidades intuitivas y espirituales. Favorece la concentración y la inspiración creativa.

Стимулирует интуитивные и духовные качества. Способствует концентрации и творческому вдохновению.



FLEXIBLE PLANNING









Finitura_melaminico Texture grigio
 Struttura_metallo grafite
 Struttura_cassettiere_melaminico
 antracite
 Maniglia_cassettiere_metallo
 cromato

Finish_Texture grey melamine
 Structure_graphite metal
 Chest of drawers structure_
 antracite melamine
 Chest of drawers handles_
 chromed metal

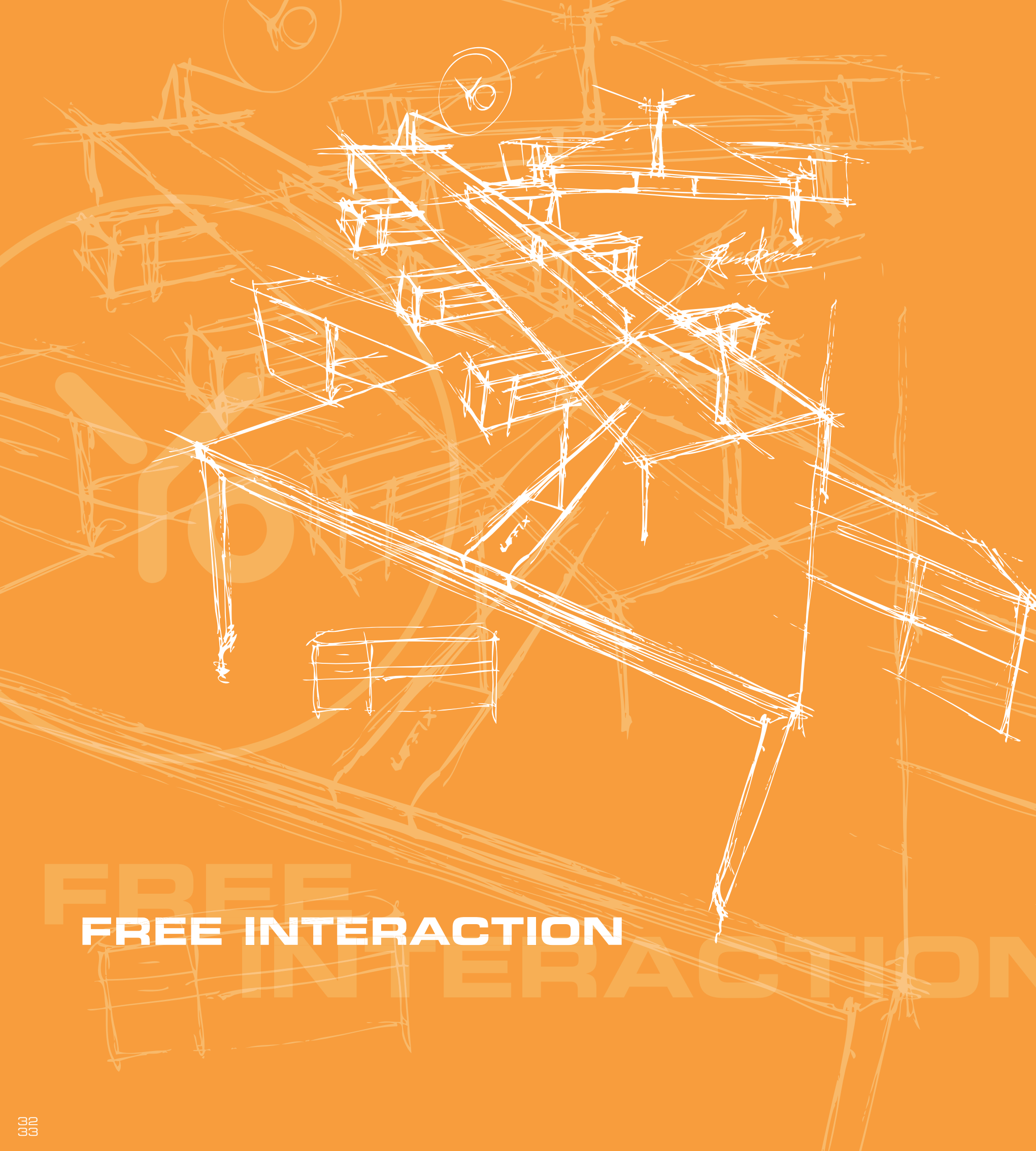
Finition_mélaminé Texture tissu gris
 Structure_métal anthracite
 Structure caissons_mélaminé
 anthracite
 Poignée caissons_métal chromé

Oberfläche_melaminbeschichtet in
 Textildecor grau
 Metallgestell_Farbe graphit
 Schubkastenfächer Korpus_
 melaminbeschichtet in anthrazit
 Schubkastenfächer Griff_
 Metallic verchromt

Acabado_melamina Textura gris
 Estructura_metal grafita
 Estructura cajoneras_melamina
 antracita
 Tiradores cajoneras_metal cromado

Отделка_меламин Texture серый
 Структура_металл антрацит
 Структура тумбочек_меламин антрацит
 Ручки тумбочек_металл хромированный





FREE INTERACTION





Finitura_melaminico Texture grigio/
antracite, bianco
Struttura_metallo bianco
Screen_metacrilato antracite,
cristallo
Porta dox_metallo bianco

Oberfläche_melaminbeschichtet in
Textildecor grau/anthrazit, weiß
Metallgestell_Farbe weiß
Screen_Methacrylat anthrazit,
Crystal
Behälter für Aktenordner_Metall
weiß

Finish_melamine in Texture grey/
anthracite, plain white
Structure_white metal
Screen_anthracite methacrylate,
crystal
Binder holder_white metal

Acabado_melamina Textura gris/
antracita, blanco
Estructura_metal blanco
Pared_metacrilato antracita, cristal
Porta archivadores_metal blanco

Finition_méla miné Texture tissu
gris/anthracite, blanc
Structure_métal blanc
Cloisonnette_méthacrylate
anthracite, verre
Range-classeurs_métal blanc

Отделка_меламин Texture серый/антрацит,
белый
Структура_металл белый
Перегородка_метакрилат антрацит, стекло
Подставка для папок_металл белый



chromaticSensing

Finitura_melaminico bianco
Struttura_metallo bianco
Screen_cristallo
Porta dox_metallo bianco

Finish_white melamine
Structure_white metal
Screen_crystal
Binder holder_white metal

Finition_méla miné blanc
Structure_métal blanc
Cloisonnette_verre
Range-classeurs_métal blanc

Oberfläche_melaminbeschichtet weiß
Metallgestell_Farbe weiß
Screen_Crystal
Behälter für Aktenordner_Metall weiß

Acabado_melamina blanco
Estructura_metal blanco
Pared_cristal
Porta archivadores_metal blanco

Отделка_меламин белый
Структура_металл белый
Перегородка_стекло
Подставка для папок_металл белый



Finitura_melaminico noce
 Struttura_metallo bianco
 Screen_metacrilato bianco

Oberfläche_melaminbeschichtet in
 Farbe Nussbaum
 Metallgestell_Farbe weiß
 Screen_Methacrylat weiß

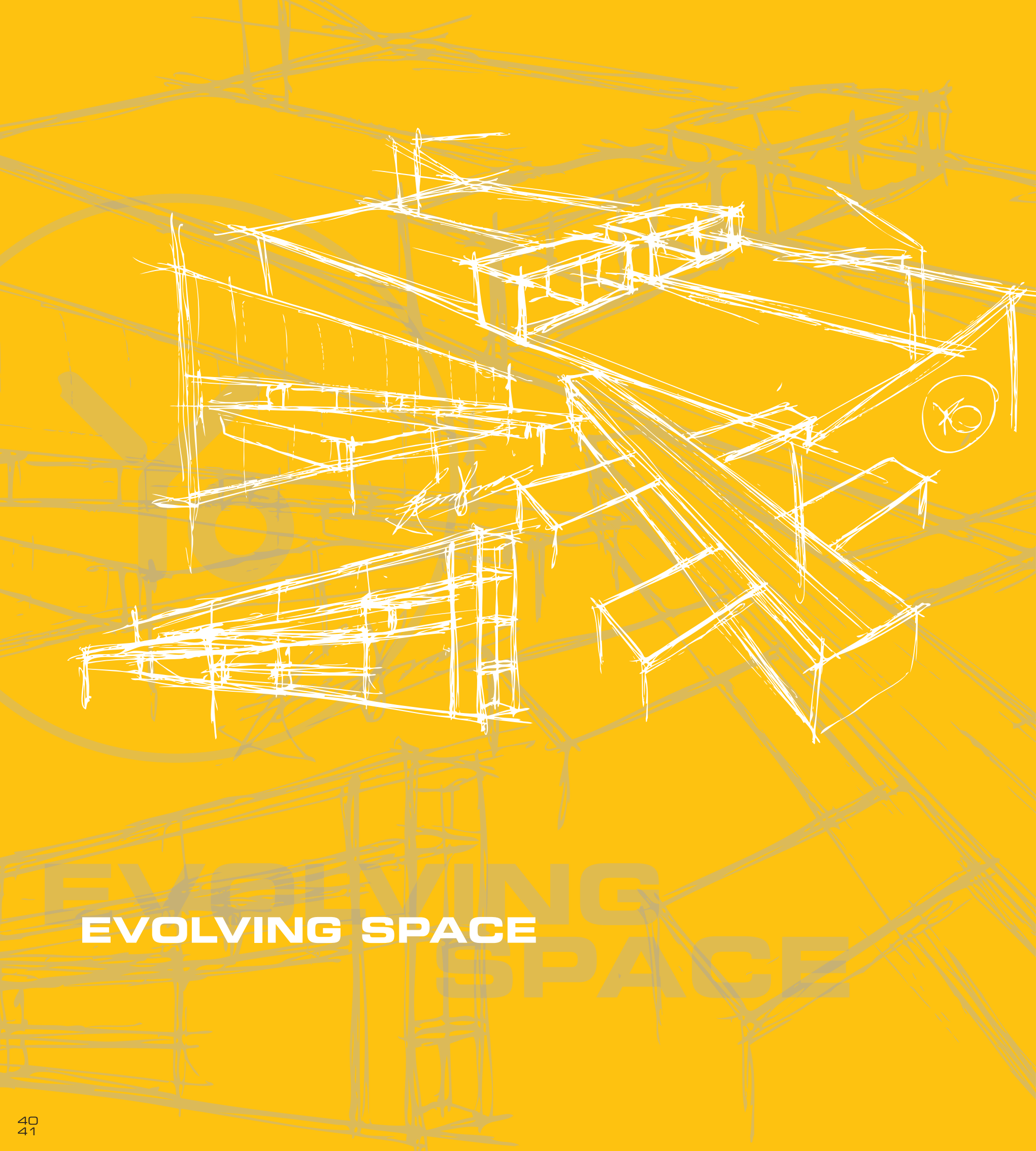
Finish_walnut melamine
 Structure_white metal
 Screen_white methacrylate

Acabado_melamina nogal
 Estructura_metal blanco
 Pared_metacrilato blanco

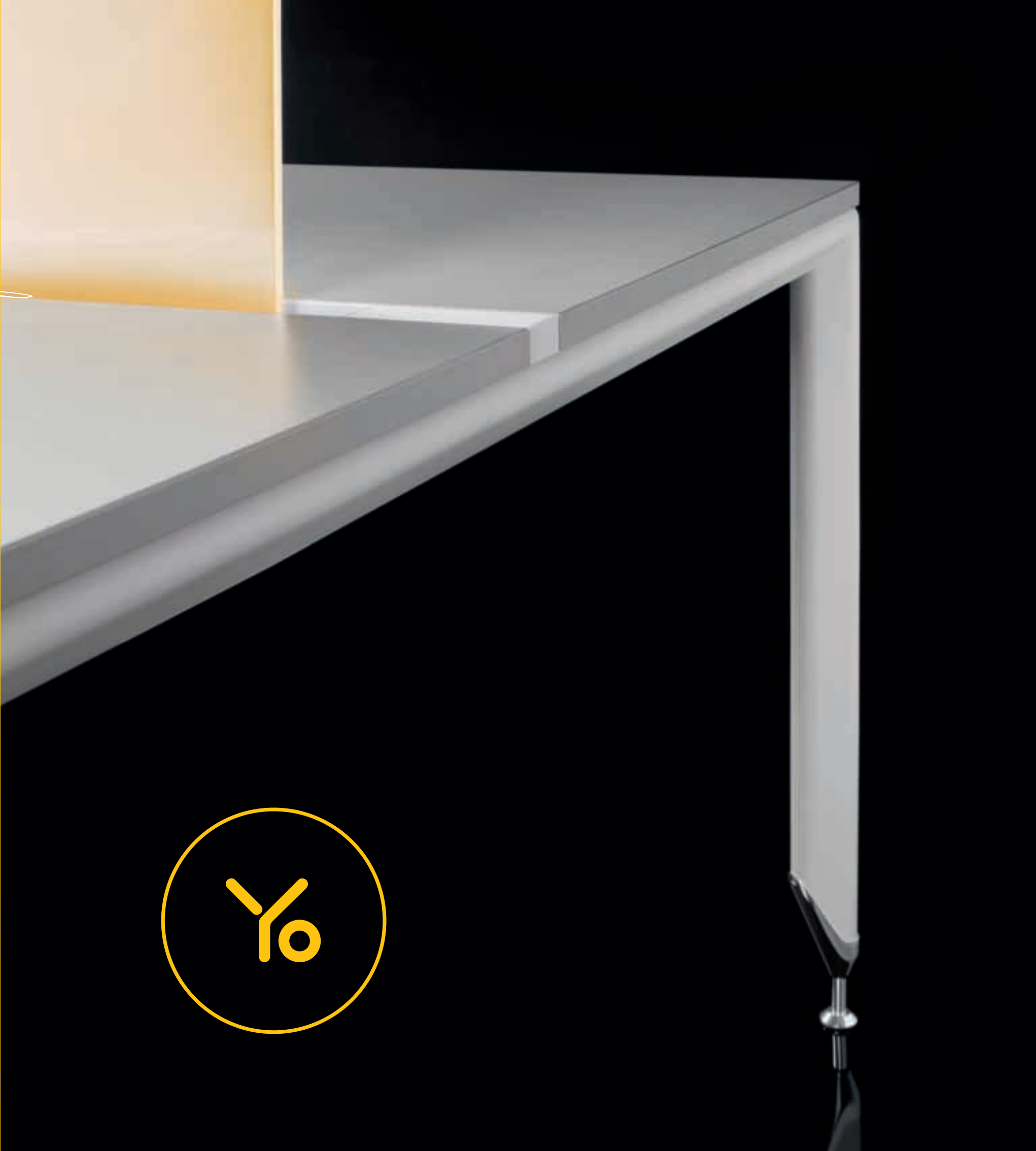
Finition_méla miné noyer
 Structure_métal blanc
 Cloisonnette_méthacrylate blanc

Отделка_меламин орех
 Структура_металл белый
 Перегородка_метакрилат белый





EVOLVING SPACE







Finitura_melaminico Texture grigio
 Struttura_metallo grafite
 Struttura_armadi_melaminico
 antracite

Oberfläche_melaminbeschichtet in
 Textildacor grau
 Metallgestell_Farbe graphit
 Schränke Korpus_
 melaminbeschichtet in anthrazit

Finish_Texture grey melamine
 Structure_graphite metal
 Storage units structure_anthracite
 melamine

Acabado_melamina Textura gris
 Estructura_metal grafita
 Estructura armarios_melamina
 antracita

Finition_méla miné Texture tissu gris
 Structure_métal anthracite
 Structure armoires_méla miné
 anthracite

Отделка_меламин Texture серый
 Структура_металл антрацит
 Структура шкафов_меламин антрацит





SHARING INFORMATION





Finitura_melaminico noce
Struttura_metallo bianco
Elementi divisorii_melaminico bianco
Porta dox_metallo bianco

Finish_walnut melamine
Structure_white metal
Dividing units_white melamine
Binder holder_white metal

Finition_méla miné noyer
Structure_métal blanc
Panneaux-pieds_méla miné blanc
Range-classeurs_métal blanc

Oberfläche_melaminbeschichtet in
Farbe Nussbaum
Metallgestell_Farbe weiß
Trennwände_melaminbeschichtet in
Farbe weiß
Behälter für Aktenordner_Metall
weiß

Acabado_melamina nogal
Estructura_metal blanco
Paneles_melamina blanco
Porta archivadores_metal blanco

Отделка_меламин орех
Структура_металл белый
Перегородки_меламин белый
Подставка для папок_меламин белый





PERSONAL IDENTITY



Handwritten signature







Finitura_cristallo antracite
Struttura_metallo cromato
Ante_cristallo Stopsol

Finish_anthracite crystal
Structure_chromed metal
Doors_Stopsol crystal

Finition_verre anthracite
Structure_métal chromé
Façades_verre Stopsol

Oberfläche_Crystal Farbe anthrazit
Metallgestell_Farbe Metallic
verchromt
Türen_Crystal Stopsol

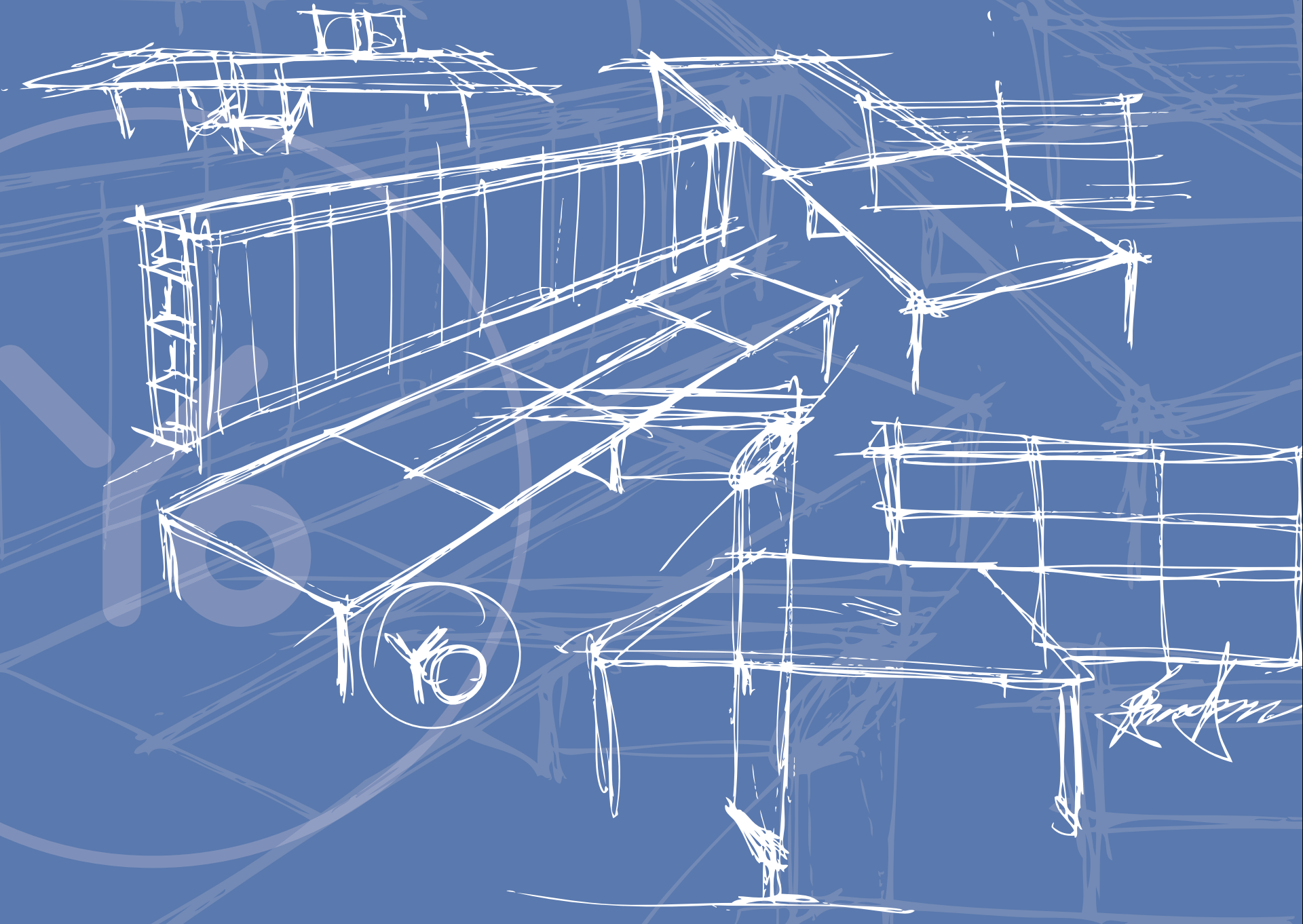
Acabado_cristal antracita
Estructura_metal cromado
Puertas_cristal Stopsol

Отделка_стекло антрацит
Структура_металл хромированный
Дверки_стекло Stopsol





COLLABORATIVE EXPERIENCE

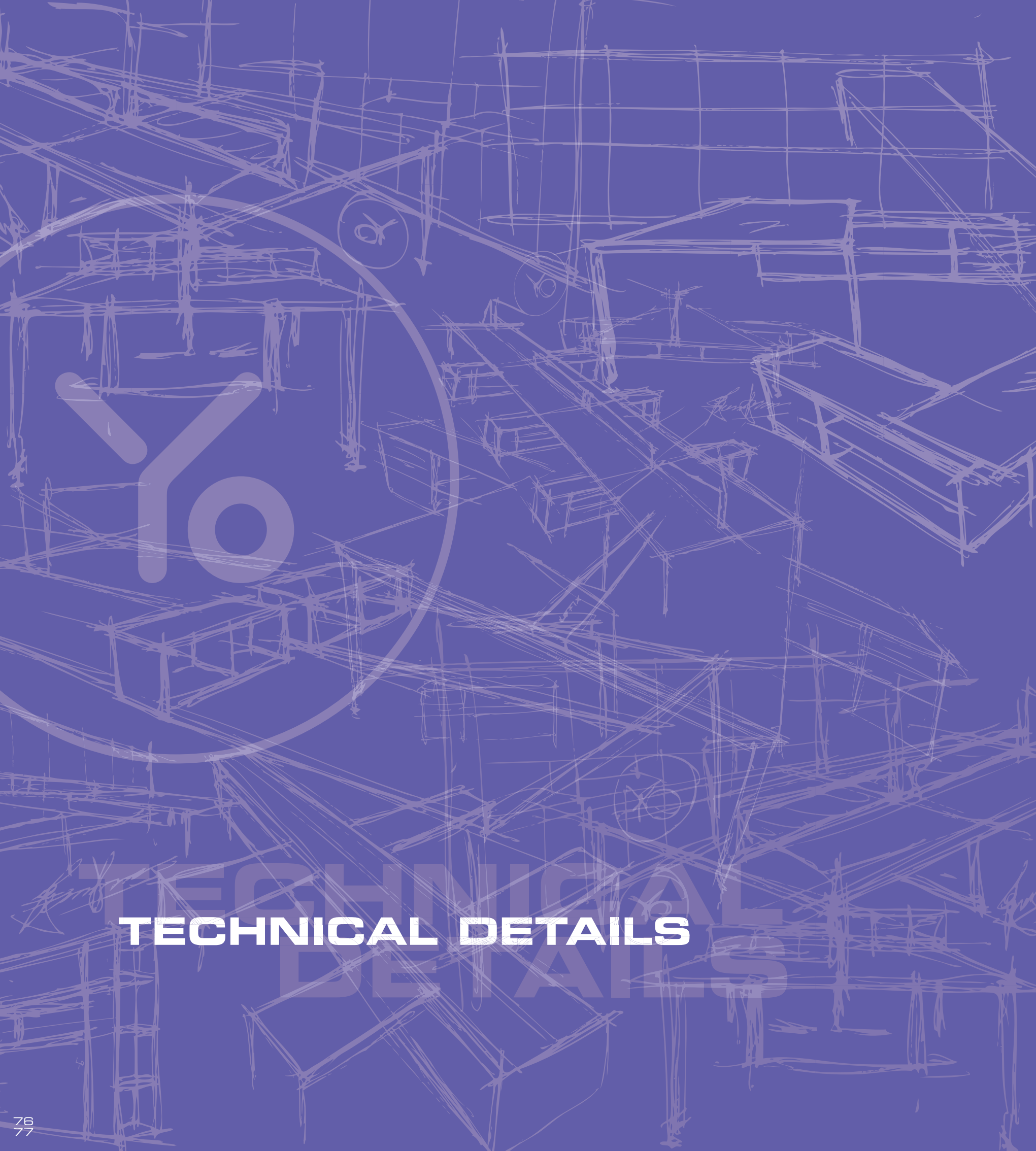










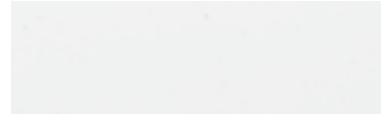


TECHNICAL DETAILS



FINITURE , FINISHES , FINITIONS , AUSFÜHRUNGEN , ACABADOS , ОТДЕЛКА

MELAMINICO , MELAMINE , MELAMINÉ , MELAMIN , MELAMINA , МЕЛАМИН



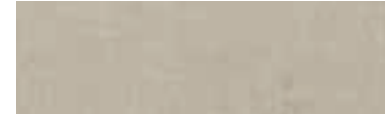
Bianco , White , Blanc , Weiß
Blanco , Белый



Antracite , Anthracite , Antracite , Anthrazit
Antracita , Антрацит



Grigio , Grey , Gris , Grau
Gris , Серый

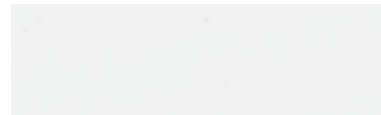


Sabbia , Sand , Sable , Sand
Arena , Песочный



Noce , Walnut , Noyer , Nussbaum
Nogal , Орех

CRISTALLO , CRYSTAL , VERRE , KRISTALLGLAS , CRISTAL , СТЕКЛО



Bianco , White , Blanc , Weiß
Blanco , Белый



Antracite , Anthracite , Antracite , Anthrazit
Antracita , Антрацит

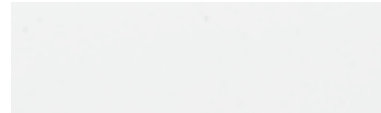


Rosso , Red , Rouge , Rot
Rojo , Красный



Corda , Tan , Corde , Corda
Cuenda , Corda (цвет веревки)

STRUTTURA SCRIVANIA , DESK STRUCTURES , STRUCTURES BUREAUX , TISCHGESTELLE , ESTRUCTURAS DE LOS ESCRITORIOS
СТРУКТУРЫ ПИСЬМЕННЫХ СТОЛОВ



Bianco , White , Blanc , Weiß
Blanco , Белый



Grafite , Graphite , Graphite , Graphit
Grafita , Антрацит



Cromo , Chrome , Chromé , Verchromt
Cromo , Хром

STRUTTURA ARMADI , STORAGE STRUCTURES , STRUCTURES ARMOIRE , SCHRÄNKE-STRUKTUREN , ESTRUCTURAS ARMARIOS
КОРПУСА ШКАФОВ



Argento , Silver grey , Argenté ,
Silber Plata , Серебристый



Antracite , Anthracite , Antracite , Anthrazit
Antracita , Антрацит

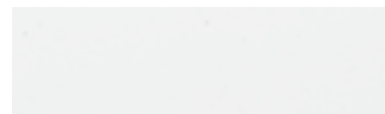
STRUTTURA ARMADI PORTANTI , SUPPORTING STORAGE UNITS STRUCTURES , STRUCTURES ARMOIRES PORTANTES , TRAGENDER
SCHRANK KORPUS , ESTRUCTURAS DE LOS ARMARIOS PORTANTES , СТРУКТУРЫ НЕСУЩИХ ШКАФОВ



Argento , Silver grey , Argenté ,
Silber Plata , Серебристый



Antracite , Anthracite , Antracite , Anthrazit
Antracita , Антрацит



Bianco , White , Blanc , Weiß
Blanco , Белый

ANTE CRISTALLO , CRYSTAL DOORS , FAÇADES VERRE , TÜREN CRYSTAL , PUERTAS DE CRISTAL , СТЕКЛЯННЫЕ СТВОРКИ



Stopsol , Stopsol , Stopsol , Stopsol
Stopsol , Stopsol



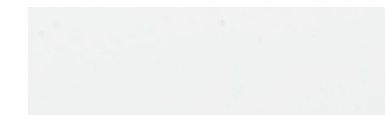
Sabbiato , Sandblasted , Dépoli , Sand Ausführung
Esmerilado , Обработанный песком

SCREEN , SCREENS , CLOISONNETTE , TRENNWAND , PAREDES , ПЕРЕГОРОДКА

METACRILATO , METHACRYLATE , MÉTHACRYLATE , METHACRYLAT , METACRILATO , МЕТАКРИЛАТ



Fumè , Dark Grey , Fumè , Fumé
Ahumado , Дымчатый



Bianco , White , Blanc , Weiß
Blanco , Белый

CRISTALLO , CRYSTAL , VERRE , KRISTALLGLAS , CRISTAL , СТЕКЛО



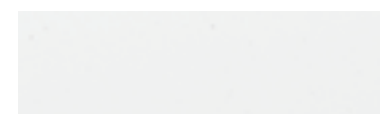
Sabbiato , Sandblasted , Dépoli , Sand Ausführung
Esmerilado , Обработанный песком



LED RGB , LED RGB , LED RGB , LED RGB
LED RGB , LED RGB

ACCESSORI , ACCESSORIES , ACCESSOIRES , ZUBEHÖRE , ACCESORIOS , АКЦЕССУАРЫ

PORTADOX / PORTA SCREEN LATERALE , BINDER / LATERAL SCREEN HOLDER , RANGE-CLASSEURS / SUPPORT CLOISONNETTE LATÉRALE ,
FACH FÜR ORDNER/SEITE TRENNWAND , PORTA ARCHIVADORES / PORTA PARED LATERAL , КОНТЕЙНЕР ДЛЯ ПАПКОК / ПОДСТАВКА ДЛЯ БОКОВОЙ ПЕРЕГОРОДКИ



Bianco , White , Blanc , Weiß
Blanco , Белый



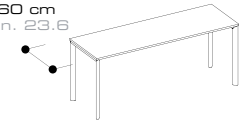
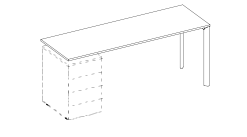
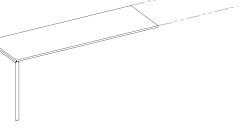
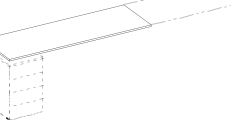
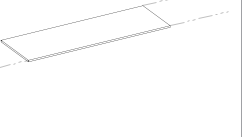

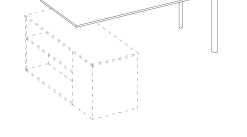
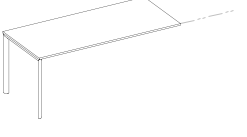
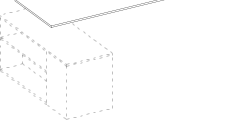
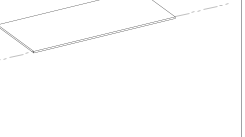

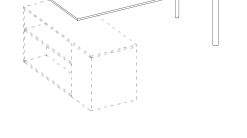


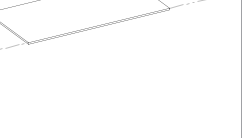
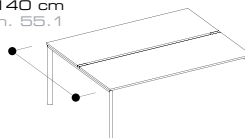
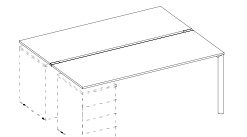
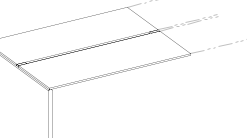
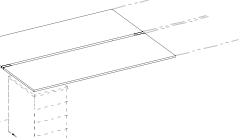
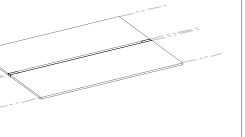
Antracite , Anthracite , Antracite , Anthrazit
Antracita , Антрацит

PASSAMANO CUIOIO I HIDE INLAY I SOUS-MAIN EN CUIR I LEDERAUFLAGE I VADE DE CUERO I КОЖАНЫЙ БЮВАР

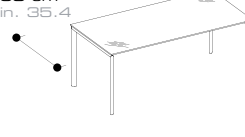
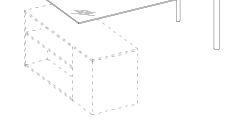





Nero , Black , Noir , Schwarz
Negro , Черный

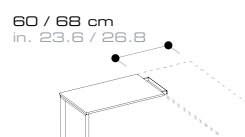
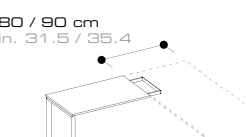
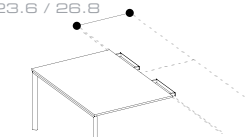
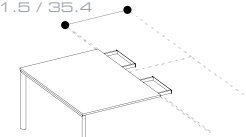
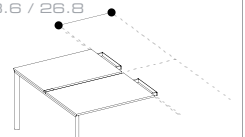
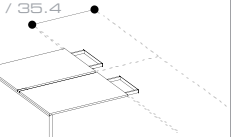
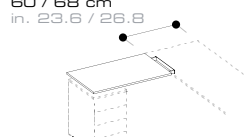
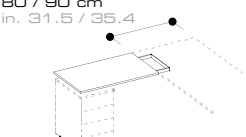
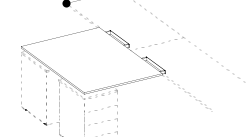
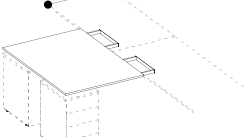
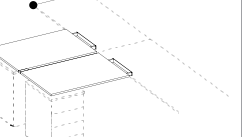
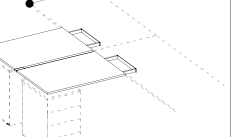
SCRIVANIE MELAMINICO , MELAMINE DESKS , BUREAUX MÉLAMINÉ , SCHREIBTISCHPLATTE MELAMIN , ESCRITORIOS DE MELAMINA
МЕЛАМИНОВЫЕ ПИСЬМЕННЫЕ СТОЛЫ

cm 120 / 140 / 160 / 180 L. 74 H in 47,2 / 55,1 / 63 / 70,9 W. 29,1 H					
 60 cm in. 23.6					
AYO1500_M	AYO1610_M	AYO1530_M	AYO1520_M	AYO1550_M	
cm 120 / 140 / 160 / 180 L. 74 H in 47,2 / 55,1 / 63 / 70,9 W. 29,1 H					
 80 cm in. 31.5					
AYO1000_M	AYO1590_M	AYO1060_M	AYO1540_M	AYO1080_M	
cm 160 / 180 / 200 L. 74 H in 63 / 70,9 / 78,7 W. 29,1 H					
 90 cm in. 35.4					
AYO1510_M	AYO1600_M	AYO1560_M	AYO1570_M	AYO1580_M	
cm 120 / 140 / 160 / 180 L. 74 H in 47,2 / 55,1 / 63 / 70,9 W. 29,1 H					
 140 cm in. 55.1					
AYO2000_M	AYO2010_M	AYO2020_M	AYO2030_M	AYO2040_M	

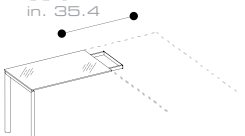
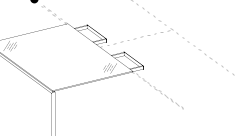
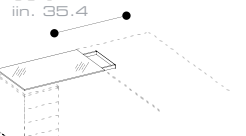
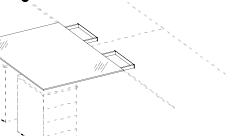
SCRIVANIE CRISTALLO , CRYSTAL DESKS , BUREAUX VERRE , KRISTALLSCHREIBTISCHPLATTE , ESCRITORIOS DE CRISTAL
СТЕКЛЯННЫЕ ПИСЬМЕННЫЕ СТОЛЫ

cm 160 / 180 / 200 L. 74 H in 63 / 70,9 / 78,7 W. 29,1 H					
 90 cm in. 35.4					
AYO1510_C	AYO1600_C	AYO1560_C	AYO1570_C	AYO1580_C	


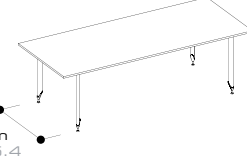
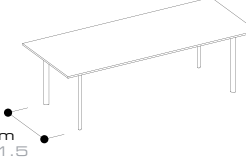

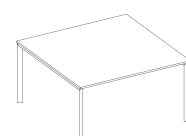
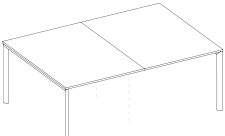
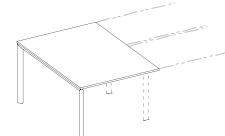
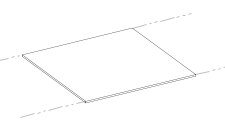
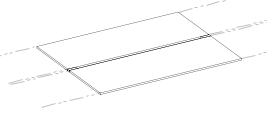
ALLUNGHI MELAMINICO , MELAMINE EXTENSIONS , RETOURS MÉLAMINÉ , TISCHVERLÄNGERUNGEN MELAMIN , PROLONGACIONES DE MELAMINA , МЕЛАМИНОВЫЕ ПРИСТАВКИ

cm 100 / 120 L 60 P 74 H in 39,4 / 47,2 W 23,6 D 29,1 H		cm 100 / 120 L 140 P 74 H in 39,4 / 47,2 W 55,1 D 29,1 H		cm 120 L 140 P 74 H in 47,2 W 55,1 D 29,1 H	
 60 / 68 cm in. 23.6 / 26.8	 80 / 90 cm in. 31.5 / 35.4	 60 / 68 cm in. 23.6 / 26.8	 80 / 90 cm in. 31.5 / 35.4	 60 / 68 cm in. 23.6 / 26.8	 80 / 90 cm in. 31.5 / 35.4
AYO5150_M	AYO5160_M	AYO5170_M	AYO5180_M	AYO2190_M	AYO2200_M
cm 100 / 120 L 60 P 74 H in 39,4 / 47,2 W 23,6 D 29,1 H		cm 120 L 140 P 74 H in 47,2 W 55,1 D 29,1 H		cm 100 / 120 L 140 P 74 H in 39,4 / 47,2 W 55,1 D 29,1 H	
 60 / 68 cm in. 23.6 / 26.8	 80 / 90 cm in. 31.5 / 35.4	 60 / 68 cm in. 23.6 / 26.8	 80 / 90 cm in. 31.5 / 35.4	 60 / 68 cm in. 23.6 / 26.8	 80 / 90 cm in. 31.5 / 35.4
AYO5190_M	AYO5200_M	AYO5210_M	AYO5220_M	AYO2230_M	AYO2240_M


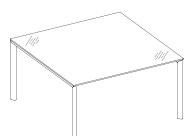
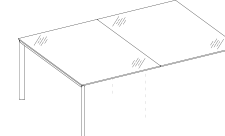
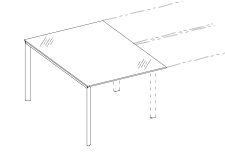
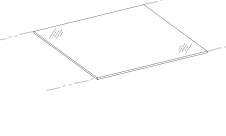
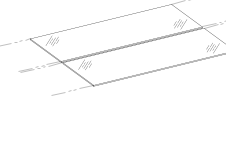
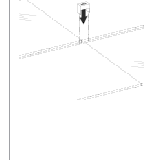
ALLUNGHI CRISTALLO , CRYSTAL EXTENSIONS , RETOURS VERRE , TISCHVERLÄNGERUNGEN KRISTALL , PROLONGACIONES DE CRISTAL
СТЕКЛЯННЫЕ ПРИСТАВКИ

cm 100 / 120 L 60 P 74 H in 39,4 / 47,2 W 23,6 D 29,1 H	cm 100 L 140 P 74 H in 39,4 W 55,1 D 29,1 H	cm 100 / 120 L 60 P 74 H in 39,4 / 47,2 W 23,6 D 29,1 H	cm 100 L 140 P 74 H in 39,4 W 55,1 D 29,1 H		
 90 cm in. 35.4	 90 cm in. 35.4	 90 cm in. 35.4	 90 cm in. 35.4		
AYO5160_C	AYO5180_C	AYO5200_C	AYO5220_C		

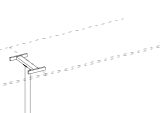



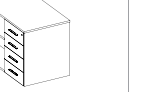
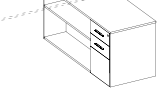


TAVOLI MELAMINICO , MELAMINE TABLES , TABLES MÉLAMINÉ , TISCHE MELAMIN , MESAS DE MELAMINA , МЕЛАМИНОВЫЕ СТОЛЫ

<p>cm 100 L 60 P 34 H in 39,4 W 23,6 D 13,4 H</p>  <p>AY030202M</p>	<p>cm 220 L 110 P 74 H in 86,6 W 43,3 D 29,1 H</p>  <p>AY030209M</p>	<p>cm 220 L 110 P 74 H in 86,6 W 43,3 D 29,1 H</p>  <p>AY030262M</p>			
<p>cm 90 L 90 P 74 H in 35,4 W 35,4 D 29,1 H</p>  <p>AY030230M</p>	<p>cm 140 L 140 P 74 H in 55,1 W 55,1 D 29,1 H</p>  <p>AY030256M</p>	<p>cm 200/240/280 L 140 P 74 H in 78,7/94,5/110,2 W 55,1 D 29,1 H</p>  <p>AY0302_M</p>	<p>cm 100 / 140 L 140 P 74 H in 39,4 / 55,1 W 55,1 D 29,1 H</p>  <p>AY0504_M</p>	<p>cm 140 L 140 P 74 H in 55,1 W 55,1 D 29,1 H</p>  <p>AY050756M</p>	<p>cm 120/140/160/180 L 140 P 74 H in 47,2/55,1/63/70,9 W 55,1 D 29,1 H</p>  <p>AY02040_M</p>

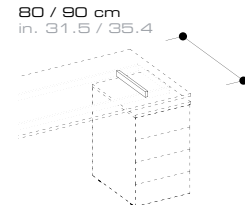
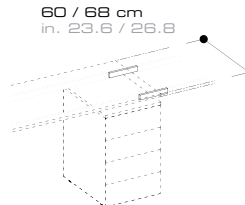
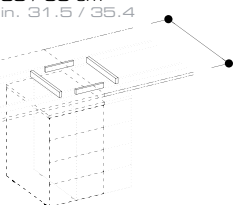
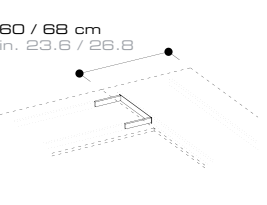
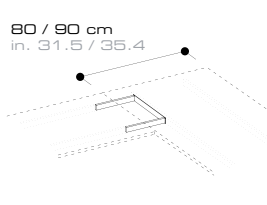
TAVOLI CRISTALLO , CRYSTAL TABLES , TABLES VERRE , TISCHE KRISTALL , MESAS DE CRISTAL , СТЕКЛЯННЫЕ СТОЛЫ

<p>cm 90 L 90 P 74 H in 35,4 W 35,4 D 29,1 H</p>  <p>AY030230C</p>	<p>cm 140 L 140 P 74 H in 55,1 W 55,1 D 29,1 H</p>  <p>AY030256C</p>	<p>cm 200 / 280 L 140 P 74 H in 78,7/110,2 W 55,1 D 29,1 H</p>  <p>AY0302_C</p>	<p>cm 100 / 140 L 140 P 74 H in 39,4 / 55,1 W 55,1 D 29,1 H</p>  <p>AY0504_C</p>	<p>cm 140 L 140 P 74 H in 55,1 W 55,1 D 29,1 H</p>  <p>AY050756C</p>	<p>cm 160 / 180 L 140 P 74 H in 63 / 70,9 W 55,1 D 29,1 H</p>  <p>AY02040_C</p>	<p>cm 120/140/160/180 L 140 P 74 H in 47,2/55,1/63/70,9 W 55,1 D 29,1 H</p>  <p>Y03720021</p>
--	--	---	--	--	---	---

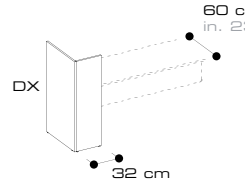
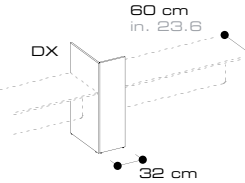
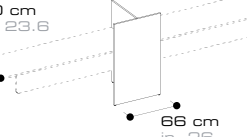
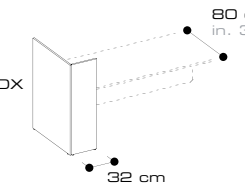
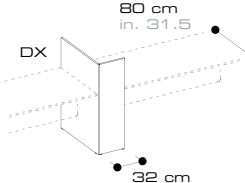
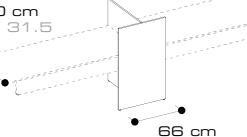
ELEMENTI DI SUPPORTO , SUPPORTING ELEMENTS , ELÉMENTS DE SUPPORT , STÜTZELEMENTE , ELEMENTOS DE SOPORTE
ОПОРНЫЕ ЭЛЕМЕНТЫ

<p>cm 120/140/160 L 2 P 110 H in 47,2/55,1/63 W 0,8 D 43,3 H</p>  <p>AY04090_M</p>	<p>cm 120/140/160 L 68 P 2 H in 47,2/55,1/63 W 26,8 D 0,8 H</p>  <p>AY04020_M</p>	<p>cm 70 L 2 P 110 H in 27,6 W 0,8 D 43,3 H</p>  <p>AY04100_M</p>	<p>cm 42 L 60 P 64 H in 16,5 W 23,6 D 25,2 H</p>  <p>AY060035M</p>	<p>cm 148 L 58 P 64 H in 58,3 W 22,8 D 25,2 H</p>  <p>AY060135M</p>	<p>cm 148 L 58 P 64 H in 58,3 W 22,8 D 25,2 H</p>  <p>AY060043M</p>	<p>cm 148 L 58 P 64 H in 58,3 W 22,8 D 25,2 H</p>  <p>AY063044M</p>	<p>cm 148 L 58 P 64 H in 58,3 W 22,8 D 25,2 H</p>  <p>AY063045M</p>
---	--	--	---	---	--	--	--

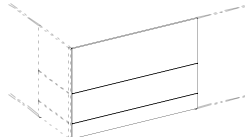
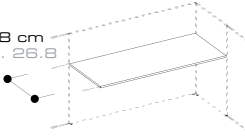
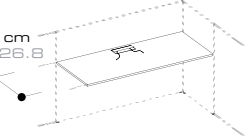
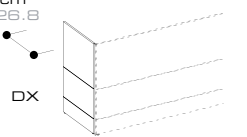
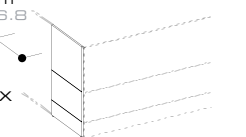
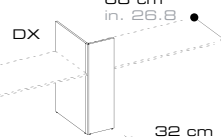
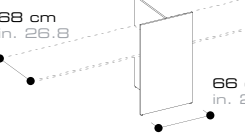
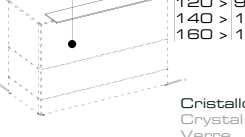
ELEMENTI STRUTTURALI , STRUCTURAL ELEMENTS , COMPLÉMENTS POUR STRUCTURES , ERGÄNZUNGSELEMENTE
ELEMENTOS ESTRUCTURALES , ДОПОЛНИТЕЛЬНЫЕ ЭЛЕМЕНТЫ СТРУКТУРЫ

<p>80 / 90 cm in 31,5 / 35,4</p>  <p>Y03915038</p>	<p>60 / 68 cm in 23,6 / 26,8</p>  <p>Y03909021</p>	<p>80 / 90 cm in 31,5 / 35,4</p>  <p>AY099008</p>	<p>60 / 68 cm in 23,6 / 26,8</p>  <p>Y03902010</p>	<p>80 / 90 cm in 31,5 / 35,4</p>  <p>Y03903020</p>
---	---	--	---	---

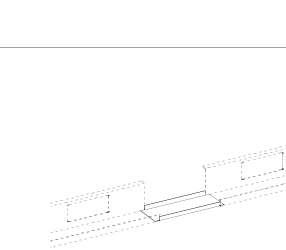
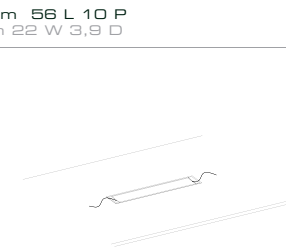
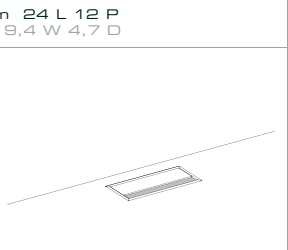
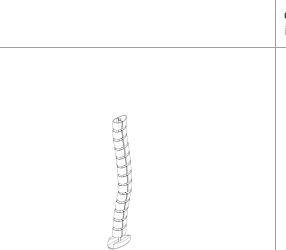
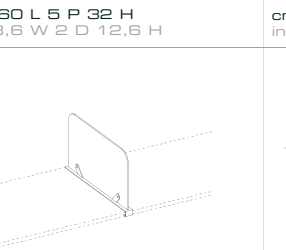
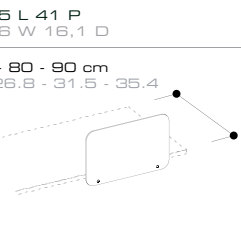
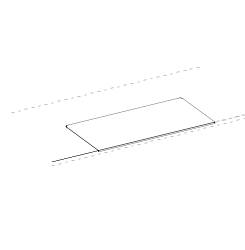
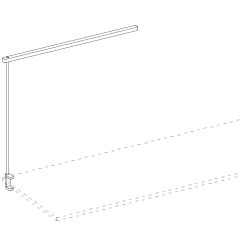
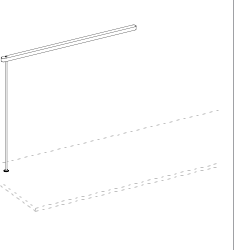
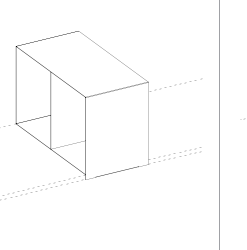
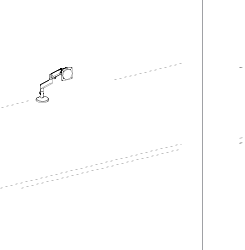
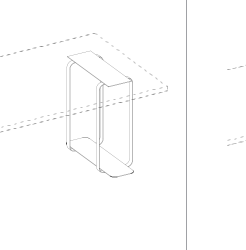
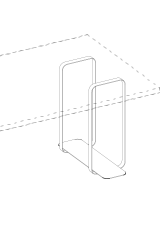
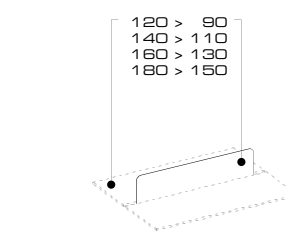
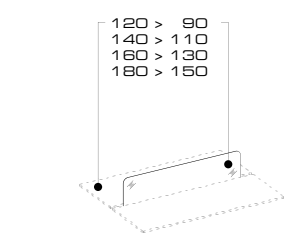
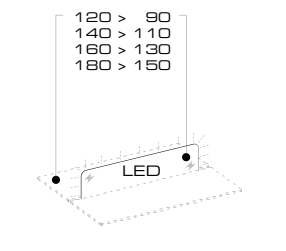
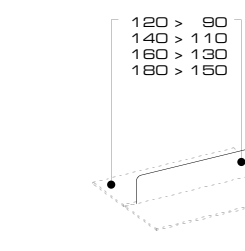
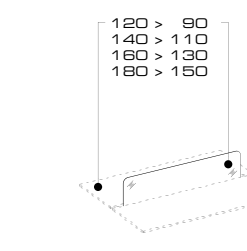
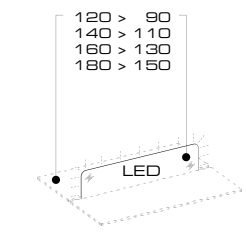
ELEMENTI DIVISORI , DESK PANELS , PANNEAU-PIED BUREAUX , TRENNWAND FÜR SCHREIBTISCH , PANELES PARA ESCRITORIOS
ОПОРНАЯ НОЖКА-ПАНЕЛЬ ПИСЬМЕННЫХ СТОЛОВ

<p>cm 62 L 2 P 110 H in 24,4 W 0,8 D 43,3 H</p>  <p>AY040601M (DX) AY040602M (SX)</p>	<p>cm 62 L 2 P 110 H in 24,4 W 0,8 D 43,3 H</p>  <p>AY040694M (DX) AY040695M (SX)</p>	<p>cm 62 L 2 P 110 H in 24,4 W 0,8 D 43,3 H</p>  <p>AY040613M</p>			
<p>cm 82 L 2 P 110 H in 32,3 W 0,8 D 43,3 H</p>  <p>AY040801M (DX) AY040802M (SX)</p>	<p>cm 82 L 2 P 110 H in 32,3 W 0,8 D 43,3 H</p>  <p>AY040894M (DX) AY040895M (SX)</p>	<p>cm 82 L 2 P 110 H in 32,3 W 0,8 D 43,3 H</p>  <p>AY040813M</p>			





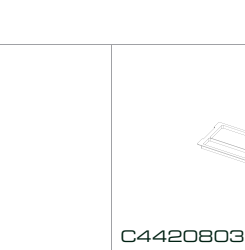
RECEPTION , RECEPTION , BANQUES D'ACCUEIL , REZEPTIONSFLÄCHE , RECEPCIONES , СТОЙКИ РЕСЕПШЕН

<p>cm 120 / 140 / 160 L 2 P 110 H in 47,2 / 55,1 / 63 W 0,8 D 43,3 H</p>  <p>AY04090_M</p>	<p>cm 120 / 140 / 160 L 68 P 2 H in 47,2 / 55,1 / 63 W 26,8 D 0,8 H</p>  <p>AY04020_M</p>	<p>cm 70 L 2 P 110 H in 27,6 W 0,8 D 43,3 H</p>  <p>AY04100_M</p>	<p>cm 70 L 2 P 110 H in 27,6 W 0,8 D 43,3 H</p>  <p>AY040701 (DX) AY040702 (SX)</p>	<p>cm 70 L 2 P 110 H in 27,6 W 0,8 D 43,3 H</p>  <p>AY040798 (DX) AY040799 (SX)</p>	<p>cm 70 L 2 P 110 H in 27,6 W 0,8 D 43,3 H</p>  <p>AY040794 (DX) AY040795 (SX)</p>
<p>cm 70 L 2 P 110 H in 27,6 W 0,8 D 43,3 H</p>  <p>AY040713M</p>	<p>cm 90 / 110 / 130 L 24,8 P 1,2 H in 35,4 / 43,3 / 51,2 W 9,8 D 0,5 H</p>  <p>AY05120_C</p>				

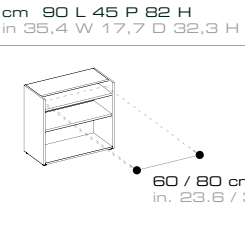
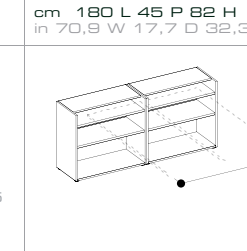
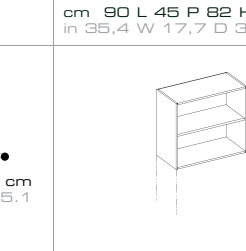
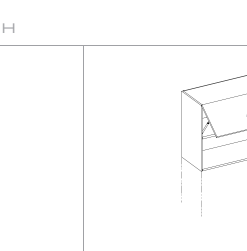
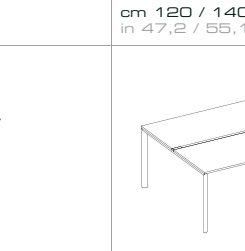
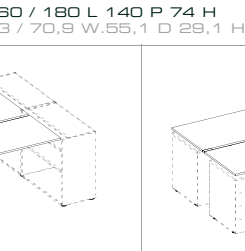
ACCESSORI , ACCESSORIES , ACCESSOIRES , ZUBEHÖRE , ACCESORIOS , АКЦЕССУАРЫ

 C41001034	 C41007026	 C41008026	 C43716072	 AY052531	 AY050205	
cm 56 L 10 P in 22 W 3,9 D		cm 24 L 12 P in 9,4 W 4,7 D		cm 60 L 5 P 32 H in 23,6 W 2 D 12,6 H	cm 65 L 41 P in 25,6 W 16,1 D	
cm 90 L 45 P 2 H in 35,4 W 17,7 D 0,8 H		cm 60 L 31 P 37 H in 23,6 W 12,2 D 14,6 H		cm 21,5 L 53,5 P 54 H in 8,5 W 21,1 D 21,3 H		
 C43005090	 ACC99002	 ACC99003	 YO3720060	 C437020000	 AY099010	 MP3701054
 YO2501120M YO2501140M YO2501160M YO2501180M YO2501200M		 YO2503160C YO2503180C YO2503200C		 C41001050 C41001120 C41001140 C41001160 C41001180 C41001200		
120 > 90 140 > 110 160 > 130 180 > 150 200 > 170		160 > 130 180 > 150 200 > 170		50 120 > 90 140 > 110 160 > 130 180 > 150 200 > 170		
cm 90 L / in 35,4 W cm 110 L / in 43,3 W cm 130 L / in 51,2 W cm 150 L / in 59,1 W cm 170 L / in 66,9 W		cm 130 L / in 51,2 W cm 150 L / in 59,1 W cm 170 L / in 66,9 W		cm 50 L / in 19,7 W cm 90 L / in 35,4 W cm 110 L / in 43,3 W cm 130 L / in 51,2 W cm 150 L / in 59,1 W cm 170 L / in 66,9 W		
 AY05010301 AY05010401 AY05010501 AY05010601		 AY05230302 AY05230402 AY05230502 AY05230602		 AY05240302 AY05240402 AY05240502 AY05240602		
120 > 90 140 > 110 160 > 130 180 > 150		120 > 90 140 > 110 160 > 130 180 > 150		120 > 90 140 > 110 160 > 130 180 > 150		
Metacrilato Méthacrylate Methacrylate Metacrilato Метакрилат		Cristallo Crystal Verre Kristallglas Cristal Стекло		Cristallo con LED Crystal with LED Verre avec éclairage Led Kristallglas mit Led Cristal con LED Стекло с подсветкой Led		
cm 90 L / in 35,4 W cm 110 L / in 43,3 W cm 130 L / in 51,2 W cm 150 L / in 59,1 W		cm 90 L / in 35,4 W cm 110 L / in 43,3 W cm 130 L / in 51,2 W cm 150 L / in 59,1 W		cm 90 L / in 35,4 W cm 110 L / in 43,3 W cm 130 L / in 51,2 W cm 150 L / in 59,1 W		


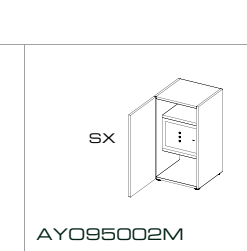
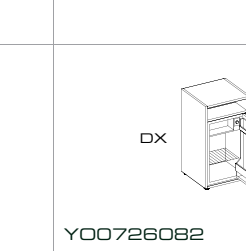
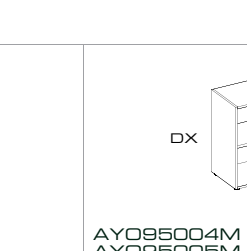


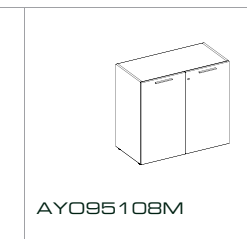
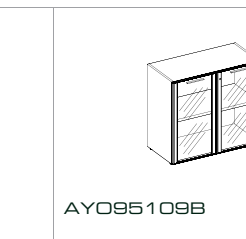
CASSETTIERE , PEDESTALS , CAISSONS , SCHUBLADENKÄSTEN , CAJONERAS , ТУМБОЧКИ

 AY060034M	 AY060042M	 C41108054	 C41109054	 C44208035
cm 42 L 60 P 56 H in 16,5 W 23,6 D 22 H	cm 42 L 54 P 53 H in 16,5 W 21,3 D 20,9 H			
Melaminico Melamine Mélaminé Melamin Melamina Меламин	Melaminico Melamine Mélaminé Melamin Melamina Меламин	Metallo Metal Métal Metall Металл	Metallo Metal Métal Metall Металл	

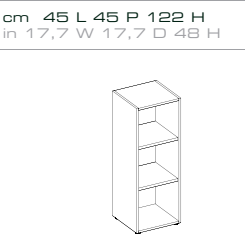
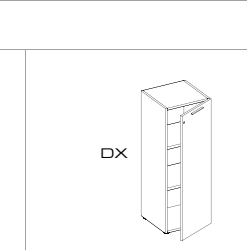
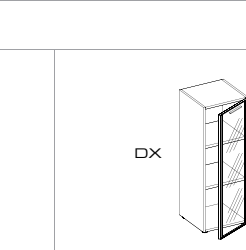
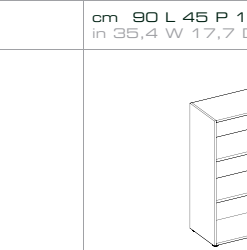
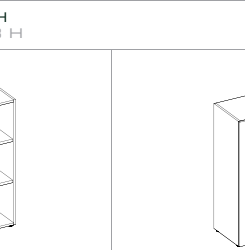
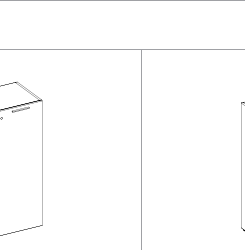
ARMADI PORTANTI , SUPPORTING STORAGE UNITS , ARMOIRES PORTANTES , STANDSCHRÄNKE , ARMARIOS PORTANTES , НЕСУЩИЕ ШКАФЫ

 AY095146	 AY095846	 ACC96001	 AY095148M	 AY02160_M	 AY02170_M
cm 90 L 45 P 82 H in 35,4 W 17,7 D 32,3 H	cm 180 L 45 P 82 H in 70,9 W 17,7 D 32,3 H	cm 90 L 45 P 82 H in 35,4 W 17,7 D 32,3 H		cm 120 / 140 / 160 / 180 L 140 P 74 H in 47,2 / 55,1 / 63 / 70,9 W 55,1 D 29,1 H	
60 / 80 cm in 23,6 / 31,5	140 cm in 55,1				

ARMADI H.82 , H.82 CM STORAGE UNITS , ARMOIRES H.82 CM , SCHRÄNKE H.82 CM , ARMARIOS H.82 CM , ШКАФЫ H.82 CM.

 ACC95001	 AY095002M	 Y00726082	 AY095004M (DX) AY095005M (SX)	 AY095006B (DX) AY095007B (SX)
cm 45 L 45 P 82 H in 17,7 W 17,7 D 32,3 H				
 ACC95101	 AY095108M	 AY095109B		
cm 90 L 45 P 82 H in 35,4 W 17,7 D 32,3 H				

ARMADI H. 122 , H.122 CM STORAGE UNITS , ARMOIRES H.122 CM , SCHRÄNKE H.122 CM , ARMARIOS H.122 CM , ШКАФЫ H.122 CM.

 ACC095201	 AY095204M (DX) AY095205M (SX)	 AY095206B (DX) AY095207B (SX)	 ACC95301	 AY095308M	 AY095309B
cm 45 L 45 P 122 H in 17,7 W 17,7 D 48 H			cm 90 L 45 P 122 H in 35,4 W 17,7 D 48 H		

ARMADI H.162 , H.162 CM STORAGE UNITS , ARMOIRES H.162 CM , SCHRÄNKE H.162 CM , ARMARIOS H.162 CM , ШКАФЫ H.162 CM.

cm 45 L 45 P 162 H in 17,7 W 17,7 D 63,8 H					
	 AY095411M (SX)	 AY095405M (SX)	 AY095415MB (SX)	 AY095407B (SX)	
cm 90 L 45 P 162 H in 35,4 W 17,7 D 63,8 H					

ARMADI SOPRALZO , BOOKCASES TO FIT ON STORAGE UNITS , ARMOIRES SUPERPOSABLES , SCHRANKAUFSÄTZE , ARMARIOS ALZADA , ШКАФЫ-НАДСТРОЙКИ

cm 45 L 45 P 82 H in 17,7 W 17,7 D 32,3 H			cm 90 L 45 P 122 H in 35,4 W 17,7 D 48 H		
	 AY095905M (SX)	 AY095907B (SX)		 AY096105M	 AY096107B
cm 90 L 45 P 82 H in 35,4 W 17,7 D 32,3 H			cm 90 L 45 P 122 H in 35,4 W 17,7 D 48 H		

ARMADI H.202 , H.202 CM STORAGE UNITS , ARMOIRES H.202 CM , SCHRÄNKE H.202 CM , ARMARIOS H.202 CM , ШКАФЫ H.202 CM.

cm 45 L 45 P 202 H in 17,7 W 17,7 D 79,5 H					
	 AY095611M (SX)	 AY095615MB (SX)	 AY095613B (SX)		
cm 90 L 45 P 202 H in 35,4 W 17,7 D 79,5 H					

COMPLEMENTI ARMADI , STORAGE UNITS ACCESSORIES , COMPLÉMENTS POUR ARMOIRES , ZUBEHÖR FÜR SCHRÄNKE

ACCESORIOS PARA ARMARIOS , ДОПОЛНЕНИЯ ДЛЯ ШКАФОВ

cm 45 P 2 H in 17,7 D 0,8 H MP1212045M cm 45 L / in 17,7 W MP1212090M cm 90 L / in 35,4 W MP1212135M cm 135 L / in 53,1 W MP1212180M cm 180 L / in 70,9 W MP1212225M cm 225 L / in 88,6 W MP1212270M cm 270 L / in 106,3 W	cm 26 L 45 P in 10,2 W 17,7 D MP0733080M cm 86 H / in 33,9 H MP0733120M cm 124 H / in 48,8 H MP0733160M cm 166 H / in 65,4 H MP0733206M cm 208 H / in 81,9 H	cm 4 L 46 P in 1,6 W 18,1 D MP1512082M cm 84 H / in 33,1 H MP1512122M cm 124 H / in 48,8 H MP1512162M cm 164 H / in 64,6 H MP1512202M cm 204 H / in 80,3 H	cm 90 L 2 P in 35,4 W 0,8 D MP2722082M cm 84 H / in 33,1 H MP2722122M cm 126 H / in 49,6 H MP2722162M cm 162 H / in 63,8 H MP2722202M cm 206 H / in 81,1 H	cm 45 L 2 P in 17,7 W 0,8 D MP2721082M cm 84 H / in 33,1 H MP2721122M cm 126 H / in 49,6 H MP2721162M cm 162 H / in 63,8 H MP2721202M cm 206 H / in 81,1 H
 C43963000	 C43715086	 C43962086		

Per una corretta costruzione delle composizioni, fare riferimento alle note tecniche del listino in vigore. For a correct set-up of the compositions, please see the technical notes on the pricelist. Pour construire correctement les compositions, se référer aux notes techniques du tarif actuellement en vigueur. Für eine korrekte Aufbau der Kompositionen, die technische Hinweise der aktuell u. gültige Preisliste einsehen. Para componer correctamente las composiciones, véanse notas técnicas de la lista de precios en vigor. Для правильного составления композиций следует руководствоваться техническими замечаниями в актуальном прайс-листе.



Il sistema Qualità Uffix è certificato secondo la norma ISO 9001:2008.
I prodotti Uffix sono testati presso il laboratorio prove CATAS.
I prodotti Uffix sono testati secondo le normative UNI.
I prodotti Uffix sono conformi al D.L. 81/08



Uffix's quality system is certified according to the ISO 9001:2008 norm.
Uffix products are tested in the CATAS tests laboratory.
Uffix products are tested according to UNI norms.
Uffix products are in conformity with the law D.L. 81/08 .



Le système qualité Uffix est certifié selon la normative ISO 9001:2008.
Les produits Uffix sont testés chez le laboratoire des essais CATAS.
Les produits Uffix sont testés selon les normatives UNI.
Les produits Uffix sont conformes à la loi D.L. 81/08



Das Qualitätssystem Uffix ist nach den Standards ISO 9001:2008 zertifiziert.
Uffix Produkte werden vom technischen Prüf-Labor „CATAS“ kontrolliert.
Die Qualität der Uffix Produkte wird nach UNI Standards kontrolliert.
Uffix Produkte entsprechen den Vorschriften D.L. 81/08

El sistema Qualità Uffix está certificado según la normativa ISO 9001:2008.
Los productos Uffix están testados por el laboratorio de pruebas CATAS.
Los productos Uffix están testados según las normativas UNI.
Los productos Uffix son conformes al D.L. 81/08

Система Качества Компании Uffix сертифицирована по стандарту ISO 9001:2008.
Продукция Компании Uffix тестируется в испытательной лаборатории CATAS.
Продукция Компании Uffix тестируется в соответствии со стандартом UNI.
Продукция Компании Uffix соответствует D.L. 81/08

© Uffix S.p.A. - Edizione Settembre 2011

Tutti i diritti riservati: Uffix si riserva di apportare le modifiche ritenute necessarie senza obbligo di preavviso. Immagini e rese cromatiche sono soggette alle rese di stampa. Dati e misure non sono vincolanti. Per l'elaborazione delle offerte, fare riferimento al listino in vigore. Vietata la riproduzione anche parziale. I marchi citati nel presente catalogo sono di proprietà delle rispettive società.

© Uffix S.p.A. - September 2011 Edition

All rights reserved: Uffix is entitled to do the necessary modifications without any notice. Images and colour rendering may change according to the printer used. Data and dimensions are not binding. To quote the articles, please see the pricelist. The reproduction, even if partial, is forbidden. The brands listed in the present catalogue belong to the respective companies.

© Uffix S.p.A. - Edition Septembre 2011

Tous droits réservés: Uffix se réserve le droit d'apporter les modifications nécessaires sans obligation d'en aviser sa clientèle. Les images et rendus chromatiques sont sujets aux rendus d'impression. Les descriptions et mesures ne sont pas contractuelles. Pour la préparation des devis, se référer au tarif actuellement en vigueur. Reproduction totale ou partielle interdite. Les marques citées dans ce catalogue appartiennent aux respectives sociétés.

© Uffix S.p.A. - September Ausgabe 2011

Alle Rechte vorbehalten: Uffix verpflichtet sich, über notwendige Änderungen zu informieren. Bilder sowie farbliche Abweichungen sind druckbedingt möglich. Daten und Maße sind nicht verbindlich. Jede Verfielfältigung bzw. Reproduktion ist verboten. Für die Angebote, die aktuell u. gültige Preisliste einsehen. Die Markenzeichen, die auf diesen Katalog genannt sind, gehören den jeweiligen Gesellschaften.

© Uffix S.p.A. - Edición septiembre de 2011

Todos los derechos reservados: Uffix se reserva el derecho de efectuar las modificaciones necesarias sin previo aviso. Imágenes y efectos cromáticos dependen de la calidad de la impresora. Datos y medidas no son vinculantes. No se admite la reproducción ni parcial. Para elaborar las ofertas, véase lista de precios en vigor. Las marcas indicadas en el presente catálogo son de propiedad de las respectivas sociedades.

© Уффикс С.п.А. - сентябрь 2011

Защищенные права: Уффикс оставляет за собой право вносить, по своему усмотрению, в случае необходимости, изменения без предварительного уведомления. Фотографии и их цветовая гамма – в соответствии с характеристиками печати. Характеристики и размеры могут быть изменены. Для оформления предварительных расчетов руководствоваться актуальным прайс-листом. Копирование, в том числе и частичное, запрещено. Упомянутые торговые марки в настоящем каталоге являются собственностью данной фирмы.

Products Design _ DriussoAssociati | Architects
Products Engineering _ CRS Uffix
AD & Graphic Design _ DA | A
Photo _ Andrea Pancino _ AA.VV.
Color Separation _ Grafiche Antiga
Print _ Grafiche Antiga

uffix[®]

Uffix S.p.A.
Via Pontal 13
33087 Pasiano (PN)
ITALY
Tel. +39.0434.625291
Fax +39.0434.625979
info@uffix.com
www.uffix.com