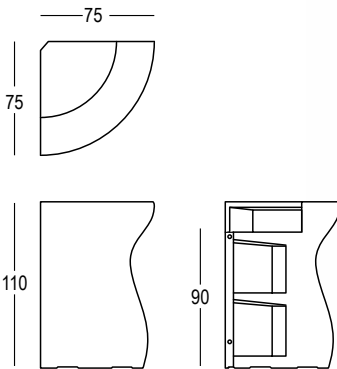


BARTOLOMEO CORNER

DESIGN
JOEVELLUTO (JMLT)
2013



Versione **light** /
Light version



Material: Polietilene / Polyethylene

Gross Weight: Kg 29,1

Use: **INDOOR / OUTDOOR**

Details:

Piedini regolabili / Adjustable feet

Kit di fissaggio / Fixing kit

Accessories:

Art. A4406 - Piano / Top

Art. A4410 - Kit 3 ruote / 3 wheels kit

Art. A4461 - Sistema di fissaggio a terra /
Fixing kit system

Elemento angolare che può essere utilizzato da solo o in coppia per creare piccoli desk di accoglienza. Facile da spostare, resistente agli urti, predisposto per un top di copertura, presenta 4 nicchie di stoccaggio, più 2 nicchie sul piano d'appoggio per l'utilizzo operativo. Abbinato all'elemento lineare svolge funzione di raccordo per infinite soluzioni dimensionali.

Corner element that can be used alone or paired to create small reception desks. "Bartolomeo Corner" is easy to move, impact-resistant, and designed to enable the installation of a countertop. It has 4 storage niches, plus other 2 on the worktop. Matched with the linear element it creates infinite dimensional solutions.

COLORI BASE / BASIC COLOURS

Art. 6278 | BARTOLOMEO CORNER

C2 Bianco C2
White C2