



BEETLE

Mini 60 Cube

FEATURES

- Frame:** Metal
- Diffuser:** Polycarbonate
- Dimmable:** Yes
- Dimmer:** Not Included
- Bulb:** Included

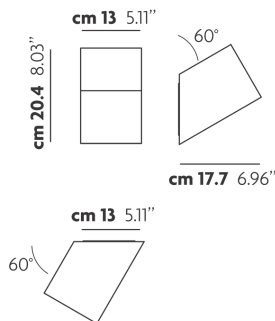
BULB

LED 3000K 1 x 18W | 1600 lm

CERTIFICATION

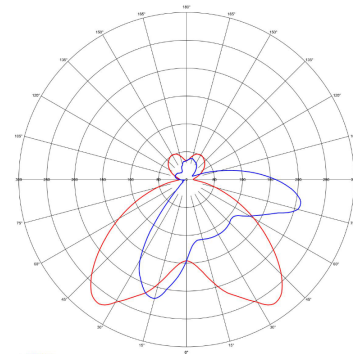


SPECIFICATION SHEET





PHOTOMETRIC CURVE

DIAGRAMMA POLARE (cd/klm)



Codice: 35 61 84 79 100
 Rendimento: LOR = 100.0; LLOR = 77.0; LLOR = 22.4
 Apertura fascio: CO-180 = 120.0°; CO-270 = 109.0°
 Asimmetria: MA = 276.0 cd/klm; C = 186.0°; gamma = 29.5°
 Orientamento: 0° - Inclinazione: 0° - Rotazione: 0°

FRAME	DIFFUSER	LED COLOUR	CODE
 Matt White 9010	 White + Clear Ribbed	Optionally	145003



BEETLE

Medium 60 Cube

FEATURES

- Frame:** Metal
- Diffuser:** Polycarbonate
- Dimmable:** Yes
- Dimmer:** Not Included
- Bulb:** Included

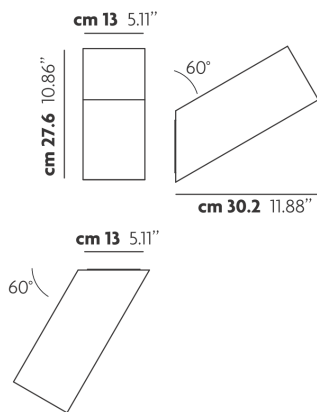
BULB

LED 3000K 1 x 18W | 1600 lm

CERTIFICATION





SPECIFICATION SHEET



PHOTOMETRIC CURVE

None

FRAME	DIFFUSER	LED COLOUR	CODE
 Matt White 9010	 White + Clear Ribbed	Optionally	145004

BEETLE AP2-PL2-AP3-PL3

Wall & Ceiling | Mini 60° Cube - Medium 60° Cube

Ita-Eng

17.04.15_00

220-240V 50/60 Hz

LED 17W - 1590 lm
3000K

Disinserire la tensione prima di operare sull'apparecchio.

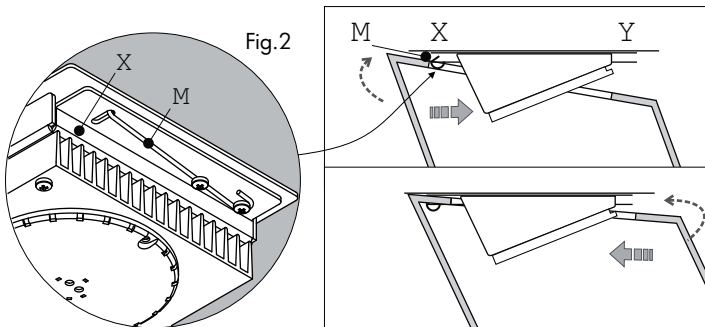
ISTRUZIONI DI MONTAGGIO

- 1) Rimuovere la struttura [C] dalla staffa a muro [A] svitando le viti [E]
- 2) Fissare la staffa a muro [A] alla parete o al soffitto, attraverso le asole [G] (Fig.1).
- 3) Eseguire il collegamento elettrico ai morsetti [B].
- 4) Riposizionare la struttura [C] sulla placca a muro [A] e bloccarla avvitando le due viti laterali [E].
- 5) Inserire il diffusore [D] lievemente inclinato all'interno della fessura [X] (dal lato della molla [M])(Fig.2). Quindi spingerlo contro la molla e ruotarlo fino ad inserirlo nella seconda fessura [Y] (vedi particolare Fig.2). Una volta parallelo al muro lasciarlo scorrere: la molla porterà il diffusore [D] nella corretta posizione centrale di blocco.
Nota: Per togliere il diffusore seguire le operazioni (punto 5) in senso contrario

Before installing turn off the power to the electrical box

MOUNTING INSTRUCTIONS

- 1) Undo the screws [E] and separate the bracket [A] from the frame [C]
- 2) Fix the bracket [A] to the wall/ceiling using appropriate fixings [G] (Fig.1).
- 3) Make the connection of the power supply to the terminal block [B].
- 4) Place the frame [C] over the bracket [A] and secure it in position with the screws [E].
- 5) Insert the shade [D], slightly tilted, inside the slot [X] (on the side where the spring [M] is located (Fig.2). Push the shade [D] against the spring [M] and then turn it until it reaches the slot [Y] (see detail on Fig.2). Let the shade [D] slide inside the slot [Y] to reach its final position.
Note: To remove the shade [D] follow the instructions (step 5) in reverse order.

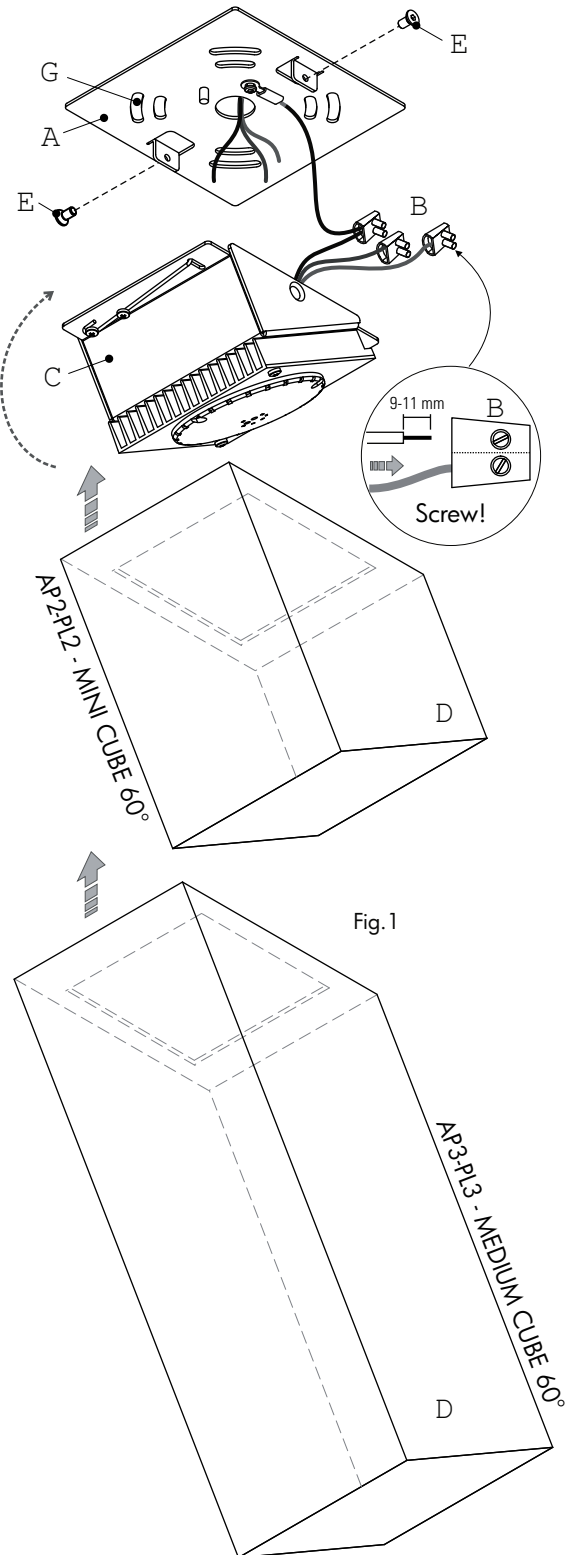


Garanzie | Warranty

La Studio Italia Design garantisce i suoi prodotti essere privi da difetti di materiale e di lavorazione per la durata di un anno dalla consegna. Durante tale periodo la Studio Italia Design riparerà o sostituirà, a sua discrezione, i prodotti che hanno dato prova di difetto. Questa garanzia non è applicata a danni risultanti dall'incidente, alterazione, manomissione, abuso e negligenza. Questa garanzia non è applicata alle lampadine, che non sono prodotti fatti dalla Studio Italia Design e fornite dalla Studio Italia Design solo come una comodità.

Studio Italia Design warrants its to be free from defects in materials and workmanship for a period of one year date of delivery. During this warranty period Studio Italia Design will repair or replace, at its option, product that are proven to be defective. This warranty does not apply to damages resulting from accidental, alteration, tampering, misuse, negligence or abuse. This warranty does not apply to light bulbs, which are not products manufactured by Studio Italia Design and supplied by Studio Italia Design only as an accomodation.

Conservare le istruzioni per una manutenzione futura | Keep these instructions for future reference
Operazioni da far eseguite a personale qualificato | To be installed by a qualified licensed electrician only



**STUDIO
ITALIA DESIGN**

www.studioitaliadesign.com / info@studioitaliadesign.com / Via Pialoi, 32, 30020, Marcon, Venezia, ITALY

