

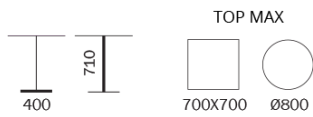
IKON 865



DESIGN:
PIO E TITO TOSO



With its timeless and clean shape, Ikon talks the architecture language. Dining table suitable for indoor and outdoor use. Injected polypropylene table base which can be combined with solid laminate, glass or powder coated steel tops.
Colours: white, black, light grey and beige.



PRESS



Legend finishes

865V - 863V

ISTRUZIONI

Instructions - Gebrauchsanweisungen - Instrucciones

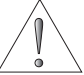
IT Eseguire il montaggio seguendo esattamente la sequenza numerica indicata nel disegno.


GB Carry out the assembly following the numerical sequence shown in the drawing.

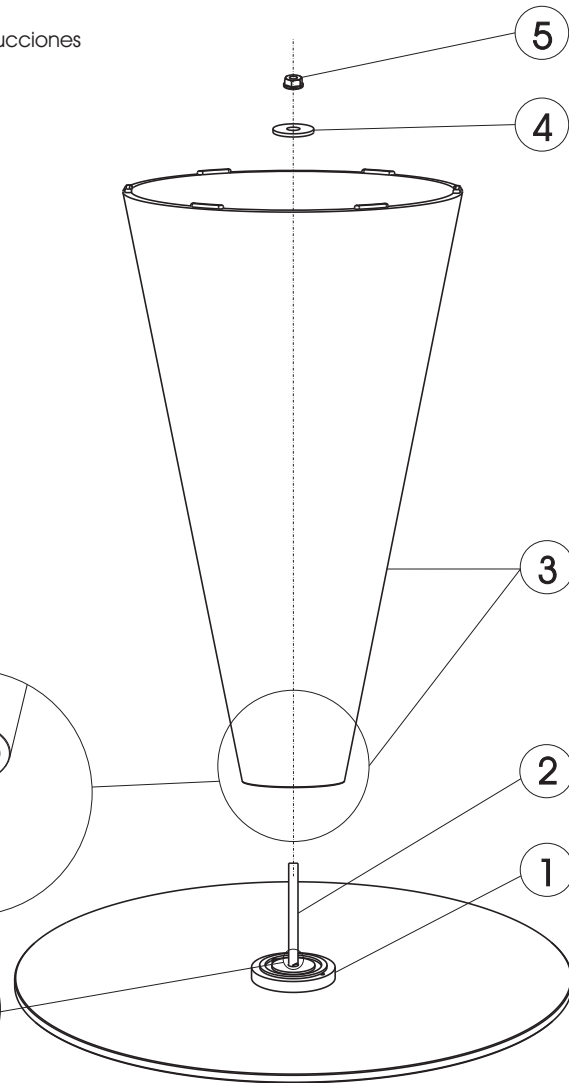
DE Die Montage soll genau wie in der angegebenen numerischen Folge durchgeführt werden.

FR Executer le montage en suivant exactement la séquence numérique indiquée dans le dessin.

ES Hacer el montaje exactamente según la secuencia numérica del dibujo.

 Posizione corretta
Correct position
Richtige Position
Position correcte
Posición correcta

 Lato schiacciatura
Flattened side
Flache Seite
Partie écrasée
Lado aplastado



1) Vedere istruzioni ripiano in vetro / See assembly instructions for glass top / Sehen Sie Montageanleitungen für Glasplatte / Voir les instructions du plateau en verre / Ver instrucciones encimera en cristal

2) Barra filettata / Threaded rod / Gewindestange / Tige filettée / Varilla con rosca

3) Colonna / Column / Säule / Colonne / Columna

4) Rondella / Washer / Unterlegscheibe / Rondelle / Arandela

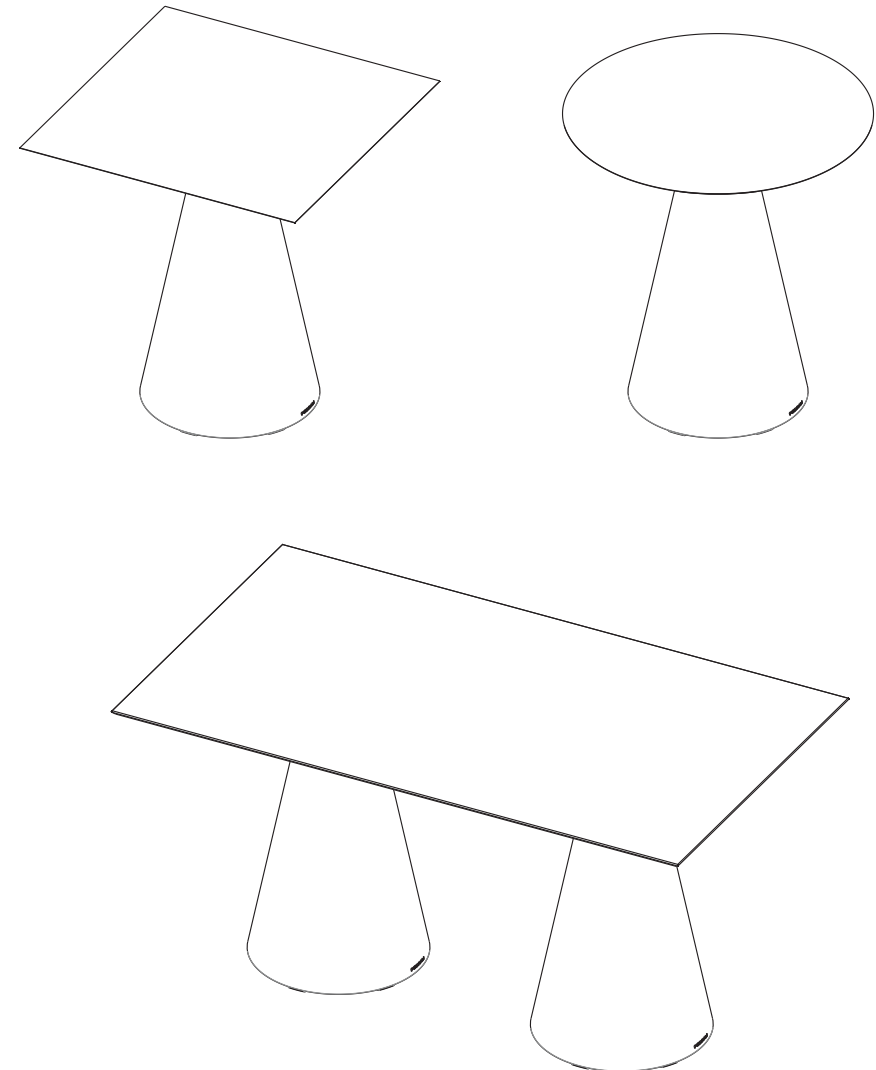
5) Dado flangiato / Flanged Nut / Gewindemutter / Ecrou bridé / Tuerca con arandela

IKON

863-863V-865-865V-866

Design by Pio & Tito Toso

PEDRALI[®]



865 - 863

ISTRUZIONI

Instructions - Gebrauchsanweisungen - Instrucciones

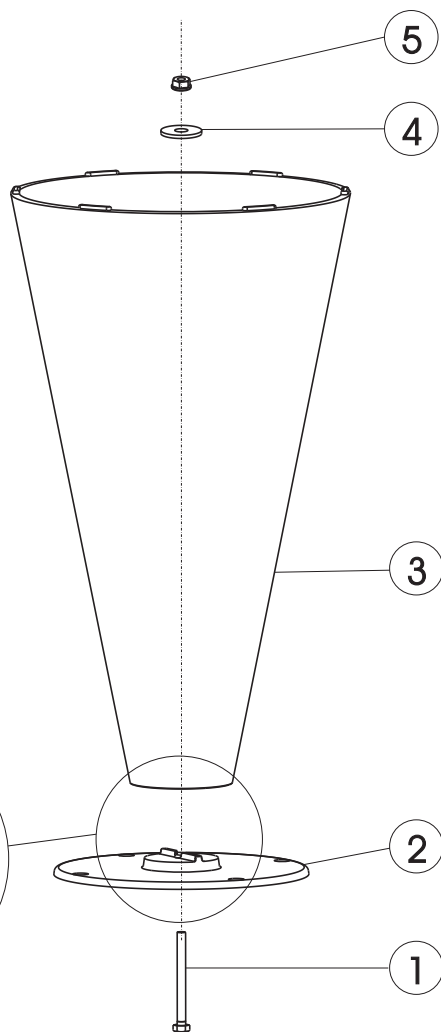
IT Eseguire il montaggio seguendo esattamente la sequenza numerica indicata nel disegno.

GB Carry out the assembly following the numerical sequence shown in the drawing.

DE Die Montage soll genau wie in der angegebenen numerischen Folge durchgeführt werden.

FR Executer le montage en suivant exactement la séquence numérique indiquée dans le dessin.

ES Hacer el montaje exactamente según la secuencia numérica del dibujo.



Posizione corretta
Correct position
Richtige Position
Position correcte
Posición correcta

- 1) Vite / Screw / Schraube / Vis / Tornillo
- 2) Piastra / Plate / Sitzplatte / Plaque / Disco
- 3) Colonna / Coloumn / Säule / Colonne / Columna
- 4) Rondella / Washer / Unterlegscheibe / Rondelle / Arandela
- 5) Dado flangiato / Flanged Nut / Gewindemutter / Ecrou bridé / Tuerca con arandela

866

ISTRUZIONI

Instructions - Gebrauchsanweisungen - Instrucciones

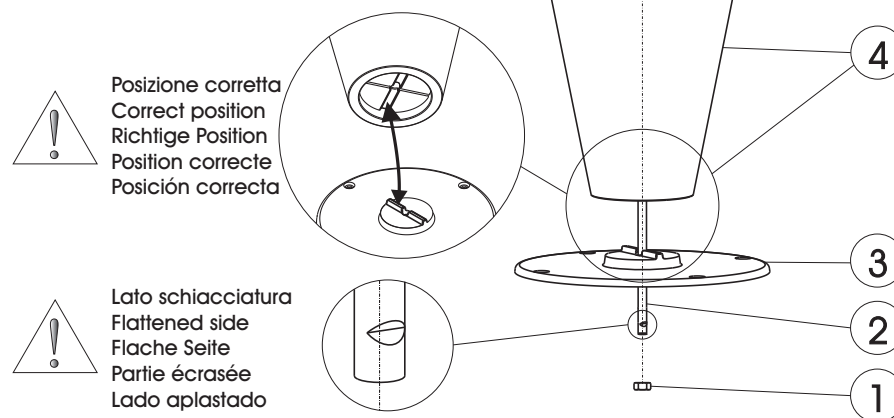
IT Eseguire il montaggio seguendo esattamente la sequenza numerica indicata nel disegno.

GB Carry out the assembly following the numerical sequence shown in the drawing.

DE Die Montage soll genau wie in der angegebenen numerischen Folge durchgeführt werden.

FR Executer le montage en suivant exactement la séquence numérique indiquée dans le dessin.

ES Hacer el montaje exactamente según la secuencia numérica del dibujo.



Posizione corretta
Correct position
Richtige Position
Position correcte
Posición correcta

Lato schiacciatura
Flattened side
Flache Seite
Partie écrasée
Lado aplastado

- 1) Dado / Nut / Mutter / Ecrou / Tuerca
- 2) Barra filettata / Threaded rod / Gewindestange / Tige filettée / Varilla con rosca
- 3) Piastra / Plate / Sitzplatte / Plaque / Disco
- 4) Colonna / Coloumn / Säule / Colonne / Columna
- 5) Zavorra / Weight / Ballast / Ballast / Lastre
- 6) Rondella / Washer / Unterlegscheibe / Rondelle / Arandela
- 7) Dado flangiato / Flanged Nut / Gewindemutter / Ecrou bridé / Tuerca con arandela
- 8) Piedini regolabili / Adjustable feet / Verstellgleiter / Vérins réglables / Tacos reguladores