



KELLY

FEATURES

- Frame:** Metal
- Diffuser:** None
- Dimmable:** Yes
- Dimmer:** Not Included
- Bulb:** Included

BULB

LED 2700K 1 x 18W | 1500 lm

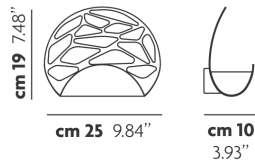
CERTIFICATION





SPECIFICATION SHEET

PHOTOMETRIC CURVE

None



FRAME	DIFFUSER	LED COLOUR	CODE
 Coppery Bronze	None	Optionally	141012
 Matt White 9010	None	Optionally	141011

KELLY AP Wall

210-250V

LED
2700K 18W | 1500 lm

Disinserire la tensione prima di operare sull'apparecchio

ISTRUZIONI DI MONTAGGIO

Attenzione: Maneggiare sempre la montatura prendendola dove indicato in Fig.4 per evitare il rischio di danneggiare lo schermo curvato

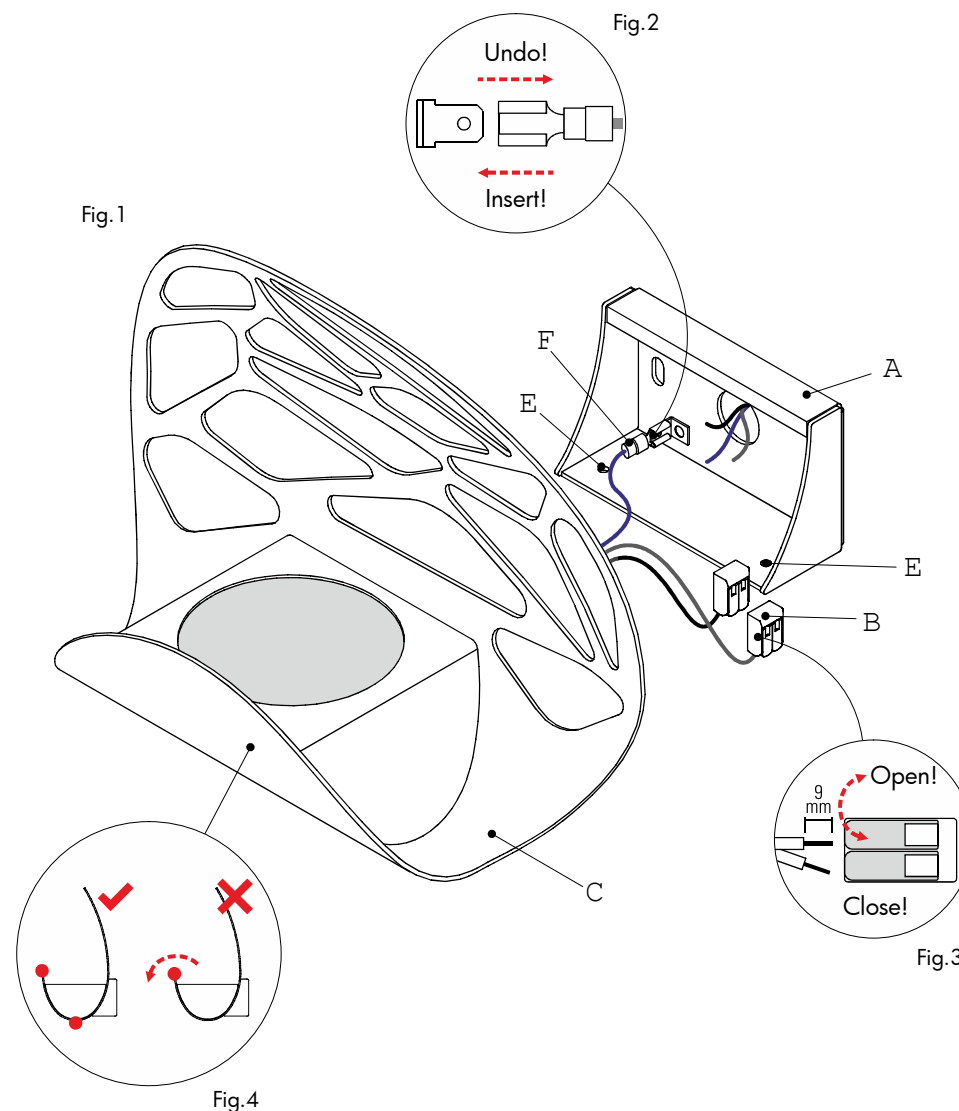
- 1) Svitare i grani [E] nella parte inferiore e togliere la montatura [C] dalla scatola a muro [A]. Rimuovere anche il faston [F] (Fig.1 e Fig.2)
- 2) Fissare a muro la scatola [A]
- 3) Eseguire il collegamento elettrico con i morsetti [B] (Fig.3) e ricollegare il faston [F]
- 4) Posizionare la montatura [C] sulla scatola [A] e bloccarla avvitando i grani [E]

Before installing turn off the power to the electrical box

MOUNTING INSTRUCTIONS

Attention: Grab the fixture where shown in Fig. 4 to avoid the risk of damaging the curved screen

- 1) Undo the bottom grub screws [E] and then separate the bracket [C] from the fixture [A]. Also remove the faston [F] (Fig.1 and Fig.2)
- 2) Fix the bracket [A] to the wall using appropriate fasteners.
- 3) Make the connection of the power supply to the terminal blocks [B] (Fig.3) and reconnect the faston [F]
- 4) Insert the fixture [C] over the bracket [A] and secure it in position with the grub screw [E]



Studio Italia Design garantisce i suoi prodotti essere privi da difetti di materiale e di lavorazione per la durata di un anno dalla consegna. Durante tale periodo Studio Italia Design riparerà o sostituirà, a sua discrezione, i prodotti che hanno dato prova di difetto. Questa garanzia non è applicata a danni risultanti dall'incidente, alterazione, manomissione, abuso o negligenza. Ogni modifica può compromettere la sicurezza rendendo l'apparecchio pericoloso. Studio Italia Design declina ogni responsabilità per i prodotti modificati. L'apparecchio non deve essere installato in posizioni o in applicazioni diverse da quelle indicate nelle istruzioni di montaggio.

Studio Italia Design warrants its to be free from defects in materials and workmanship for a period of one year date of delivery. During this warranty period Studio Italia Design will repair or replace, at its option, product that are proven to be defective. This warranty does not apply to damages resulting from accidental, alteration, tampering, misuse, negligence or abuse. Any modification may compromise safety causing the product to become dangerous. Studio Italia Design declines all responsibility for products that are modified. Fixture must not be installed in any position or used in a different way than shown in his instructions.

Conservare le istruzioni per una manutenzione futura. L'apparecchio deve essere installato da personale qualificato
Keep these instructions for future reference. To be installed by a qualified licensed electrician only