



MAKEUP

Small

FEATURES

- Frame:** Metal
- Diffuser:** Blown Glass
- Dimmable:** Yes
- Dimmer:** Not Included
- Bulb:** Included

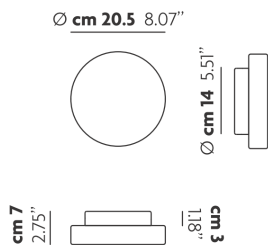
BULB

LED 3000K 1 x 12W | 850 lm

CERTIFICATION





SPECIFICATION SHEET



PHOTOMETRIC CURVE

None

FRAME	DIFFUSER	LED COLOUR	CODE
 Matt White 9016	 Matt Milk White	Optionally	150003



MAKEUP

Medium

FEATURES

- Frame:** Metal
- Diffuser:** Blown Glass
- Dimmable:** Yes
- Dimmer:** Not Included
- Bulb:** Included

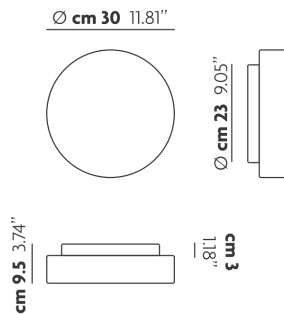
BULB

LED 3000K 1 x 18W | 1600 lm

CERTIFICATION

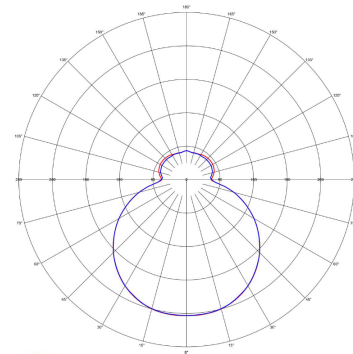


SPECIFICATION SHEET





PHOTOMETRIC CURVE

DIAGRAMMA POLARE (cd/klm)



Codice CIE: 39 69 89 73 100
 Rendimento: LOR = 100.0, CLOR = 73.2, LLOR = 26.7
 Apertura fascio: CO-180 = 130.0°, CO-270 = 130.0°
 Asimmetria: Sella = 203.3, SellaM = 1.0°, gamma = 3.0°
 Orientamento: 0° - Inclinazione: 0° - Rotazione: 0°

FRAME	DIFFUSER	LED COLOUR	CODE
 Matt White 9016	 Matt Milk White	Optionally	150002



MAKEUP

Large

FEATURES

- Frame:** Metal
- Diffuser:** Blown Glass
- Dimmable:** Yes
- Dimmer:** Not Included
- Bulb:** Included

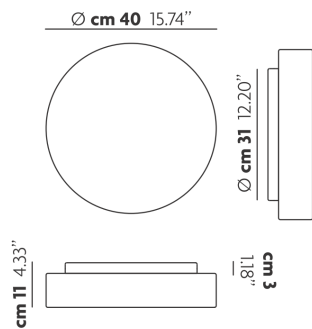
BULB

LED 3000K 1 x 18W | 1600 lm

CERTIFICATION





SPECIFICATION SHEET



PHOTOMETRIC CURVE

None

FRAME	DIFFUSER	LED COLOUR	CODE
 Matt White 9016	 Matt Milk White	Optionally	150001

MAKEUP AP2-PL2

Wall & Ceiling | Small

220-240V 50/60 Hz

LED
2700K

8,7W - 800 lm

Ita-Eng

28.04.15_00

Disinserire la tensione prima di operare sull'apparecchio

ISTRUZIONI DI MONTAGGIO

- 1) Rimuovere il disco [C] dalla piastra [K] svitando le due viti [E](Fig.1)
- 2) Rimuovere la piastra [K] dalla scatola a muro [A] svitando le due viti [F]
- 3) Fissare la scatola a muro [A] alla parete attraverso i fori asolati [G].
- 4) Passare i cavi elettrici dalla scatola a muro [A] nel foro [Y] della piastra [K] e riposizionare la piastra [K] riavvitando le due viti [F] (Fig.1)
- 5) Eseguire il collegamento elettrico al morsetto [B] più vicino al foro ingresso cavi (vedi particolare Fig.2 per il collegamento).

Attenzione: per l'installazione multipla seguire le istruzioni allegate

- 6) Riposizionare il disco [C] sulla piastra [K] riavvitando le due viti [E]
- 7) Inserire il vetro diffusore [L] sulla scatola a muro [A] facendo coincidere le tre corsie [H] (Fig.3) con le tre guide [D] sulla scatola (Fig.1)
Quindi girare il vetro in senso orario fino all'incastro con la scatola a muro [A] (chiusura a baionetta).

Attenzione a non forzare troppo il vetro durante l'incastro per non rischiare di romperlo.

Turn off the power to the electrical box before beginning installation

MOUNTING INSTRUCTIONS

- 1) Undo the screws [E] and remove the disk [C] from the plate [K] (Fig.1)
- 2) Undo the screws [F] and remove the plate [K] from the bracket [A]
- 3) Fix the bracket [A] on the wall with appropriate fixings through the holes [G]
- 4) Pass the electric wires from the bracket [A] into the hole [Y] and place down the plate [K] by tightening the two screws [F] (Fig.1)
- 5) Make the electrical connection to terminal [B] closer to the hole [Y] (see Fig.2)

Attention: follow the separate instruction to install multiple lamps

- 6) Place down the disc [C] on the the plate [K] by tightening the two screws [E]
- 7) Insert the glass [L] on the bracket [A] aligning the three slits [H] with the rails [D] on the bracket (Fig.3)

Then turn the glass clockwise until it stops on the bracket [A] (bayonet closure)

Pay attention to not force too much glass in the box in order not to break it.

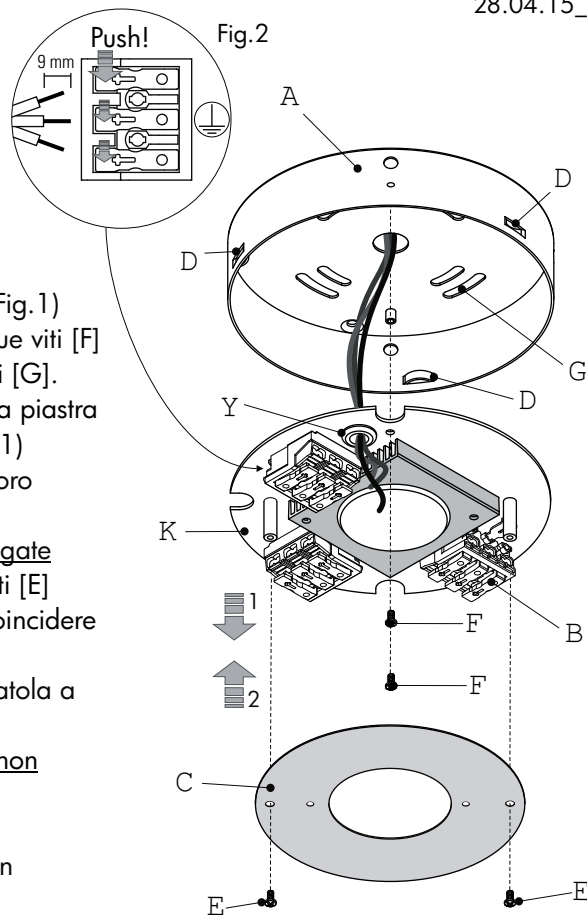


Fig.1

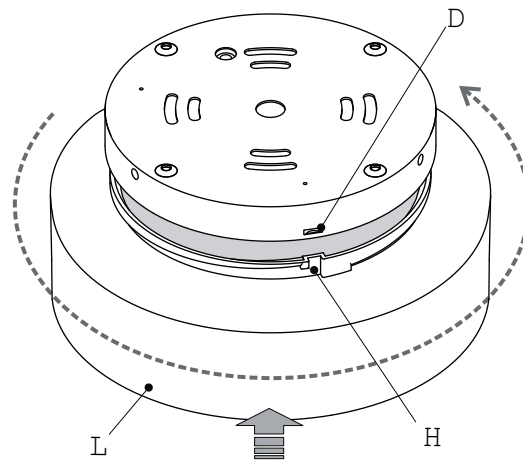


Fig.3

Garanzie | Warranty

La Studio Italia Design garantisce i suoi prodotti essere privi da difetti di materiale e di lavorazione per la durata di un anno dalla consegna. Durante tale periodo la Studio Italia Design riparerà o sostituirà, a sua discrezione, i prodotti che hanno dato prova di difetto. Questa garanzia non è applicata a danni risultanti dall'incidente, alterazione, manomissione, abuso e negligenza. Questa garanzia non è applicata alle lampadine, che non sono prodotti fatti dalla Studio Italia Design e fornite dalla Studio Italia Design solo come una comodità.

Studio Italia Design warrants its to be free from defects in materials and workmanship for a period of one year date of delivery. During this warranty period Studio Italia Design will repair or replace, at its option, product that are proven to be defective. This warranty does not apply to damages resulting from accidental, alteration, tampering, misuse, negligence or abuse. This warranty does not apply to light bulbs, which are not products manufactured by Studio Italia Design and supplied by Studio Italia Design only as an accomodation.

Conservare le istruzioni per una manutenzione futura | Keep these instructions for future reference
Operazioni da far eseguite a personale qualificato | To be installed by a qualified licensed electrician only

**STUDIO
ITALIA DESIGN**

www.studioitaliadesign.com / info@studioitaliadesign.com / Via Pialoi, 32, 30020, Marcon, Venezia, ITALY



MAKEUP AP1-PL1-AP-PL

Ita-Eng

29.04.15_00

Wall & Ceiling | Medium - Large

220-240V 50/60 Hz

LED
2700K

17W - 1590 lm

Disinserire la tensione prima di operare sull'apparecchio

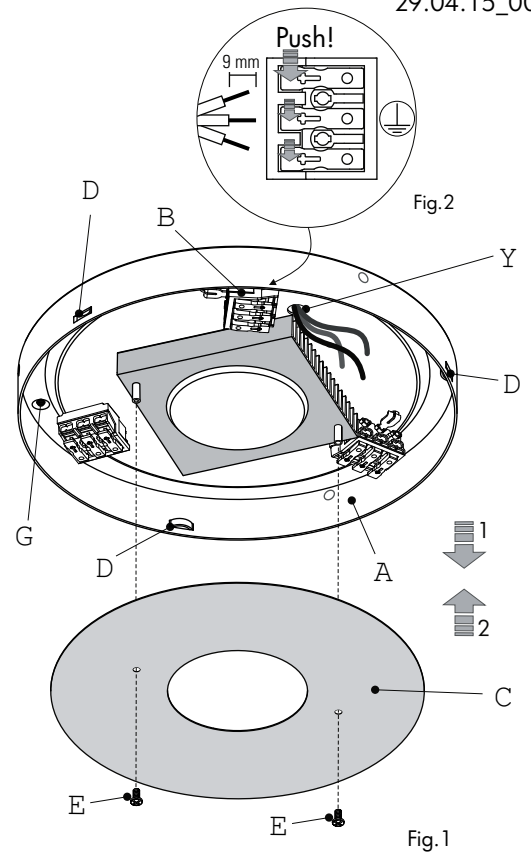
ISTRUZIONI DI MONTAGGIO

- 1) Rimuovere il disco [C] dalla piastra [K] svitando le due viti [E]
- 2) Rimuovere la piastra [K] dalla scatola a muro [A] svitando le due viti [F] (Fig.1)
- 3) Fissare la scatola a muro [A] alla parete attraverso i fori asolati [G].
- 4) Passare i cavi elettrici dalla scatola a muro [A] nel foro [Y] della piastra [K] e riposizionare la piastra [K] riavvitando le due viti [F]
- 5) Eseguire il collegamento elettrico al morsetto [B] più vicino al foro ingresso cavi (vedi particolare Fig.2 per il collegamento).

Attenzione: per l'installazione multipla seguire le istruzioni allegate

- 6) Riposizionare il disco [C] sulla piastra [K] riavvitando le due viti [E]
- 7) Inserire il vetro diffusore [L] sulla scatola a muro [A] facendo coincidere le tre corsie [H] (Fig.3) con le tre guide [D] sulla scatola. Quindi girare il vetro in senso orario fino all'incastro con la scatola a muro [A] (chiusura a baionetta).

Attenzione a non forzare troppo il vetro durante l'incastro per non rischiare di romperlo.



Turn off the power to the electrical box before beginning installation

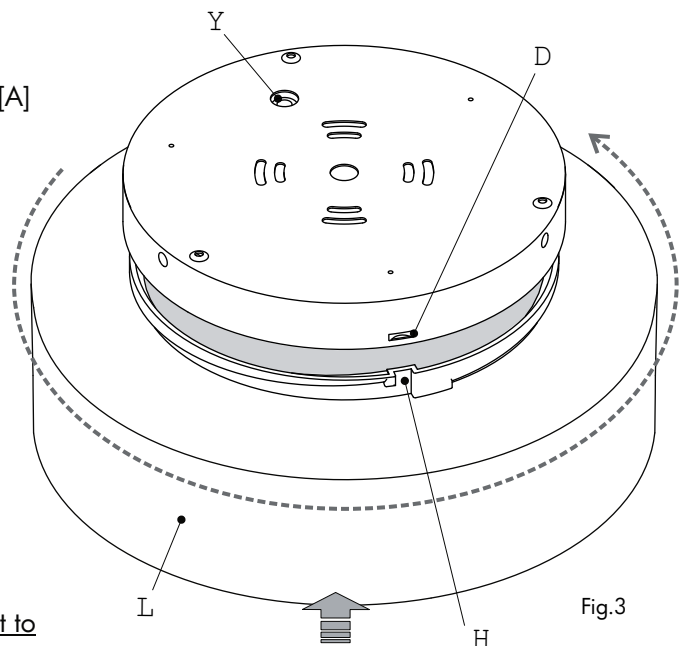
MOUNTING INSTRUCTIONS

- 1) Undo the screws [E] and remove the disk [C] from the plate [K]
- 2) Undo the screws [F] and remove the plate [K] from the bracket [A] (Fig.1)
- 3) Fix the bracket [A] on the wall with appropriate fixings through the holes [G]
- 4) Pass the wires from the bracket [A] into the hole [Y] and place down the plate [K] by tightening the two screws [F]
- 5) Make the electrical connection to terminal [B] closer to the hole [Y] (see Fig.2)

Attention: follow the separate instruction to install multiple lamps

- 6) Place down the disc [C] on the the plate [K] by tightening the two screws [E]
- 7) Insert the glass [L] on the bracket [A] aligning the three slits [H] with the rails [D] on the bracket (Fig.3). Then turn the glass clockwise until it stops on the bracket [A] (bayonet closure)

Pay attention to not force too much glass in the box in order not to break it.



Garanzie | Warranty

La Studio Italia Design garantisce i suoi prodotti essere privi da difetti di materiale e di lavorazione per la durata di un anno dalla consegna. Durante tale periodo la Studio Italia Design riparerà o sostituirà, a sua discrezione, i prodotti che hanno dato prova di difetto. Questa garanzia non è applicata a danni risultanti dall'incidente, alterazione, manomissione, abuso e negligenza. Questa garanzia non è applicata alle lampadine, che non sono prodotti fatti dalla Studio Italia Design e fornite dalla Studio Italia Design solo come una comodità.

Studio Italia Design warrants its to be free from defects in materials and workmanship for a period of one year date of delivery. During this warranty period Studio Italia Design will repair or replace, at its option, product that are proven to be defective. This warranty does not apply to damages resulting from accidental, alteration, tampering, misuse, negligence or abuse. This warranty does not apply to light bulbs, which are not products manufactured by Studio Italia Design and supplied by Studio Italia Design only as an accomodation.

Conservare le istruzioni per una manutenzione futura | Keep these instructions for future reference
Operazioni da far eseguite a personale qualificato | To be installed by a qualified licensed electrician only

**STUDIO
ITALIA DESIGN**

www.studioitaliadesign.com / info@studioitaliadesign.com / Via Pialoi, 32, 30020, Marcon, Venezia, ITALY

CE

MAKEUP - Multiple Wall & Ceiling

Italiano

29.04.15_00

Disinserire la tensione prima di operare sull'apparecchio

ISTRUZIONI DI MONTAGGIO

- 1) Installare la scatola a muro principale [A] seguendo le istruzioni per l'installazione singola.
- 2) Consulta la tabella sottostante (Tab.1) per individuare la corretta distanza per il montaggio di 2 apparecchi collegati.
Nota: da ogni lampada si possono derivare i collegamenti per altre 2 lampade. Tale operazione può essere ripetuta fino ad un massimo di 50 apparecchi collegati ad un singolo punto di alimentazione.
- 3) Dopo aver trovato la posizione esatta installare la seconda scatola a muro [A]. Consigliamo di avvitare una sola delle viti di fissaggio nel foro [G] (vedi particolare Fig.1) per poter così verificare ed individuare l'esatta posizione.
- 4) Prima di fissare definitivamente la scatola a muro [A] consigliamo di fare anche una prova appoggiando provvisoriamente il vetro diffusore in sede. Se la posizione è esatta fissare definitivamente la scatola a muro [A] tramite delle viti negli altri fori [G]
- 5) Con un cacciavite aprire i fori laterali [M] che si vogliono utilizzare (Fig.2) per collegare le scatole derivate. Passare i cavi elettrici nei fori [M] e collegarli con i morsetti liberi [B] (vedi Fig.3)
- 6) Avvitare i dischi [C] sulle rispettive montature
- 7) Inserire i vetri diffusori nelle rispettive sedi.

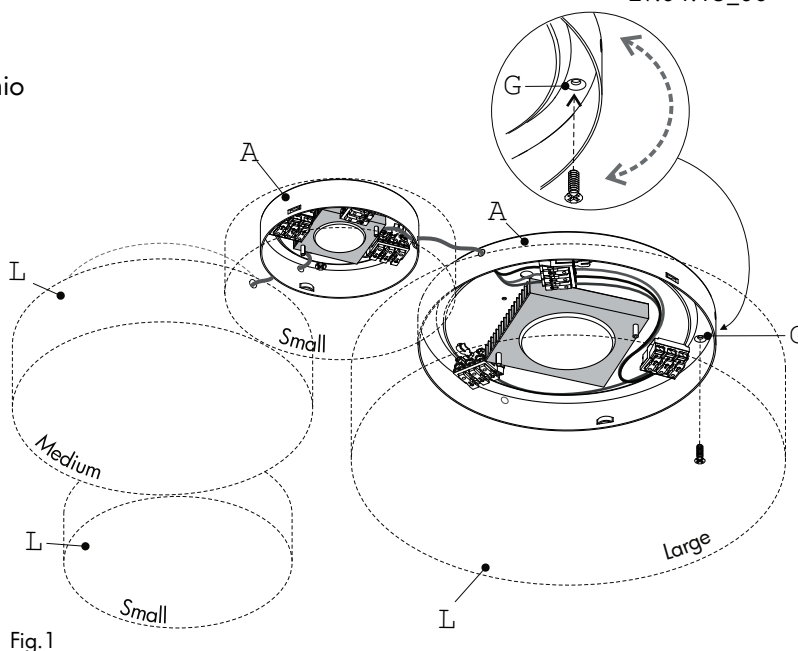


Fig.1

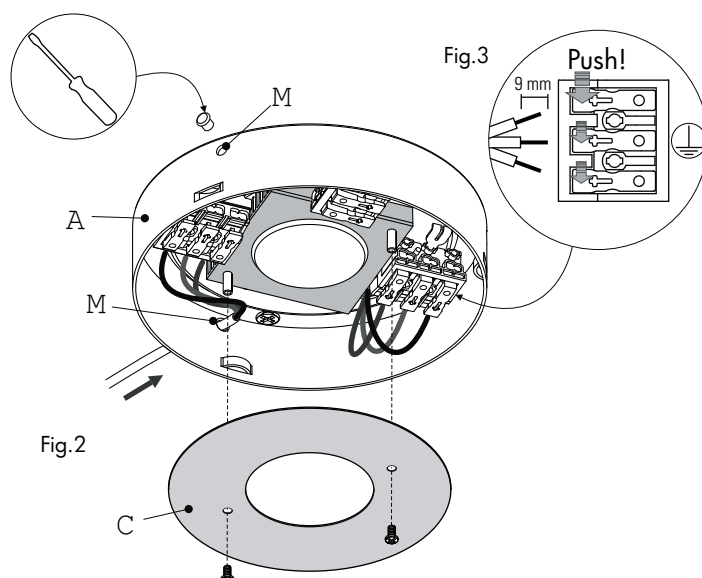
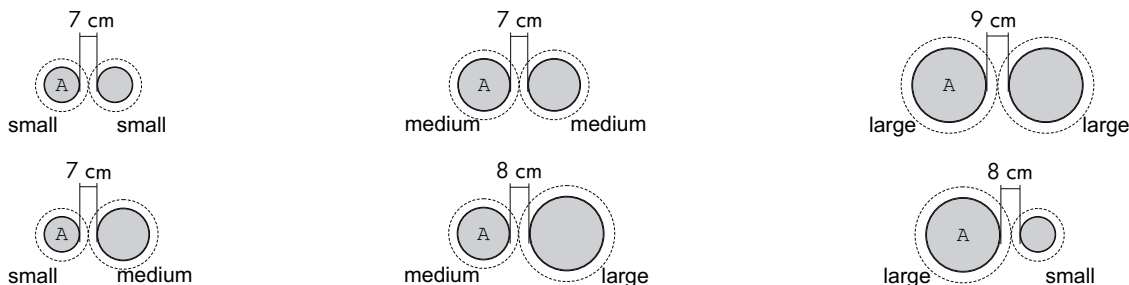


Fig.2

Fig.3

Tab.1

Distanze minime tra i bordi delle scatole a muro [A] affinché i vetri diffusori non si tocchino una volta montati



Garanzie

La Studio Italia Design garantisce i suoi prodotti essere privi da difetti di materiale e di lavorazione per la durata di un anno dalla consegna. Durante tale periodo la Studio Italia Design riparerà o sostituirà, a sua discrezione, i prodotti che hanno dato prova di difetto.

Questa garanzia non è applicata a danni risultanti dall'incidente, alterazione, manomissione, abuso e negligenza.

Questa garanzia non è applicata alle lampadine, che non sono prodotti fatti dalla Studio Italia Design e fornite dalla Studio Italia Design solo come una comodità.

**Conservare le istruzioni per una manutenzione futura
Le operazioni indicate devono essere eseguite da personale qualificato**

STUDIO
ITALIA DESIGN

www.studioitaliadesign.com / info@studioitaliadesign.com / Via Pialoi, 32, 30020, Marcon, Venezia, ITALY



MAKEUP - Multiple Wall & Ceiling

English

29.04.15_00

Turn off the power to the electrical box before beginning installation

MOUNTING INSTRUCTIONS

- 1) Install the first bracket [A] following instructions for the single lamp
- 2) See the table (Tab.1) below to find the correct distance for the mounting of two connected devices. Note: from each lamp you can get connections for another 2 lamps. This operation can be repeated up to a maximum of 50 devices connected to a single main power.
- 3) Install the second wall box [A]. We recommend to screw one of the fixing screws into the hole [G] (see Fig.1) and check the exact position.
- 4) Before you install the second bracket [A] we suggest that you try to place the glass diffuser on the box. If the location is correct fix the wall box with the screws in the other holes [G]
- 5) Use a screwdriver to open the side holes [M] to be used for connecting the boxes derived (Fig.2). Pass the electrical cables into the holes [M] and connect them to free terminals [B] (see Fig.3)
Repeat these steps for each lamp
- 6) Place the disks [C] on the frame and fix it with the screws.
- 7) Then turn the glass diffusers clockwise until it stops on the bracket [A]

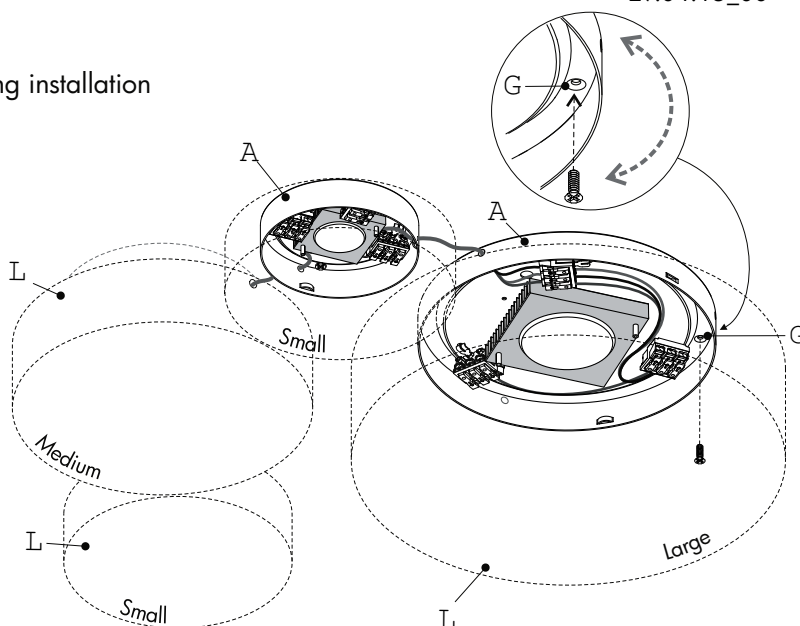


Fig.1

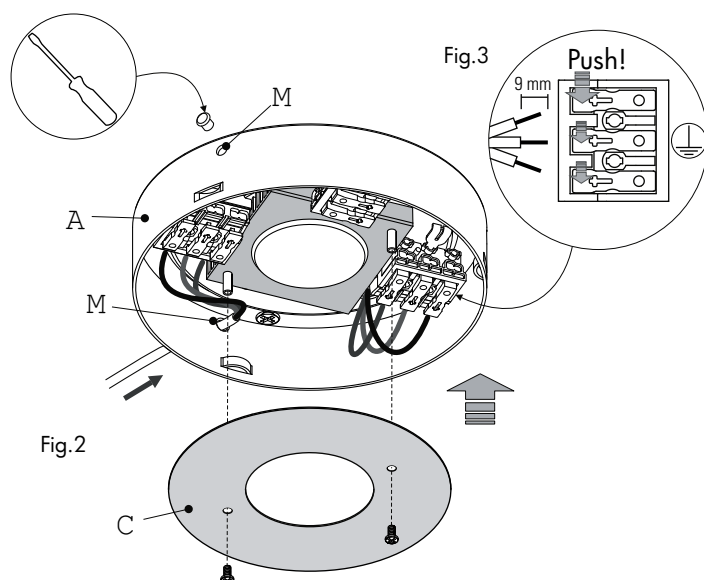
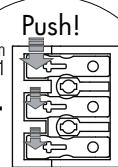


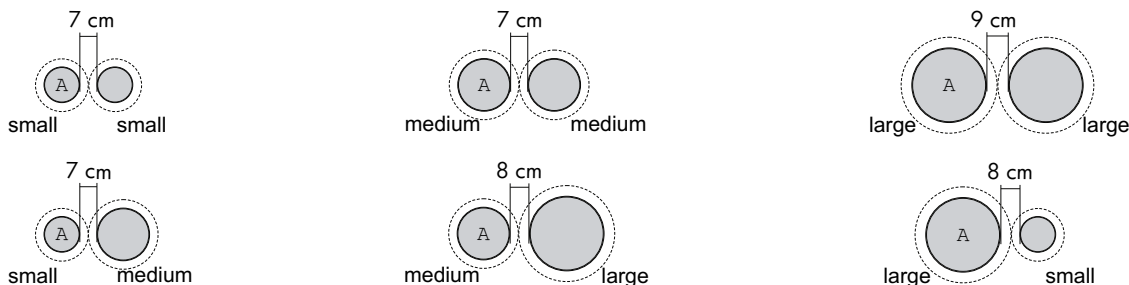
Fig.2

Fig.3



Tab.1

Minimum distances between edges of the bracket [A] because the glass diffusers are not touching when assembled



Warranty

Studio Italia Design warrants its to be free from defects in materials and workmanship for a period of one year date of delivery. During this warranty period Studio Italia Design will repair or replace, at its option, product that are proven to be defective.

This warranty does not apply to damages resulting from accidental, alteration, tampering, misuse, negligence or abuse.

This warranty does not apply to light bulbs, which are not products manufactured by Studio Italia Design and supplied by Studio Italia Design only as an accommodation.

**Keep these instructions for future reference
To be installed by a qualified licensed electrician only**

STUDIO
ITALIA DESIGN

www.studioitaliadesign.com / info@studioitaliadesign.com / Via Pialoi, 32, 30020, Marcon, Venezia, ITALY

