



SHELF

Single

FEATURES

- Frame:** Metal
- Diffuser:** None
- Dimmable:** Yes
- Dimmer:** Not Included
- Bulb:** Included

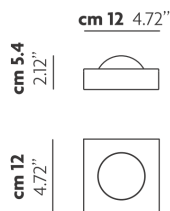
BULB

LED 2700K 1 x 18W | 1500 lm

or

LED 3000K 1 x 18W | 1600 lm

SPECIFICATION SHEET





CERTIFICATION



PHOTOMETRIC CURVE

None

FRAME	DIFFUSER	LED COLOUR	CODE
 Matt White 9016	None	2700K	151005
 Matt White 9016	None	3000K	151003



SHELF

Double

FEATURES

- Frame:** Metal
- Diffuser:** None
- Dimmable:** Yes
- Dimmer:** Not Included
- Bulb:** Included

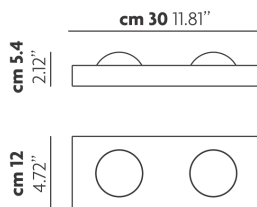
BULB

LED 2700K 2 x 18W | 3000 lm

or

LED 3000K 2 x 18W | 3200 lm

SPECIFICATION SHEET





CERTIFICATION



PHOTOMETRIC CURVE

None

FRAME	DIFFUSER	LED COLOUR	CODE
 Matt White 9016	None	2700K	151004
 Matt White 9016	None	3000K	151002

SHELF AP1-AP3

Wall | Double

210-250V

AP3 **LED** 2x18W | 3000 lm
2700K

AP1 **LED** 2x18W | 3200 lm
3000K

Ita-Eng

2016.09.15



Disinserire la tensione prima di operare sull'apparecchio

ISTRUZIONI DI MONTAGGIO

- 1) Rimuovere la struttura [C] dalla montatura [A] svitando le due viti [E] (Fig. 1)
- 2) Fissare la montatura [A] alla parete, attraverso le asole [G] (Fig. 1)
Attenzione: L' apparecchio può essere installato con la lente rivolta verso l'alto o verso il basso (Fig. 2)
- 3) Eseguire il collegamento elettrico ai morsetti [B]
- 4) Riposizionare la struttura [C] sulla montatura [A] e bloccarla avvitando le due viti [E] (Fig. 1)

Before installing turn off the power to the electrical box

MOUNTING INSTRUCTIONS

- 1) Undo the screws [E] and separate the bracket [A] from the frame [C] (Fig. 1)
- 2) Fix the bracket [A] to the wall using appropriate fixings [G] (Fig. 1)
Note: The fixture can be installed with the lens facing upwards or downwards as preferred (Fig. 2)
- 3) Make the connection of the power supply to the terminal block [B]
- 4) Place the frame [C] over the bracket [A] and secure it in position with the screws [E] (Fig. 1)

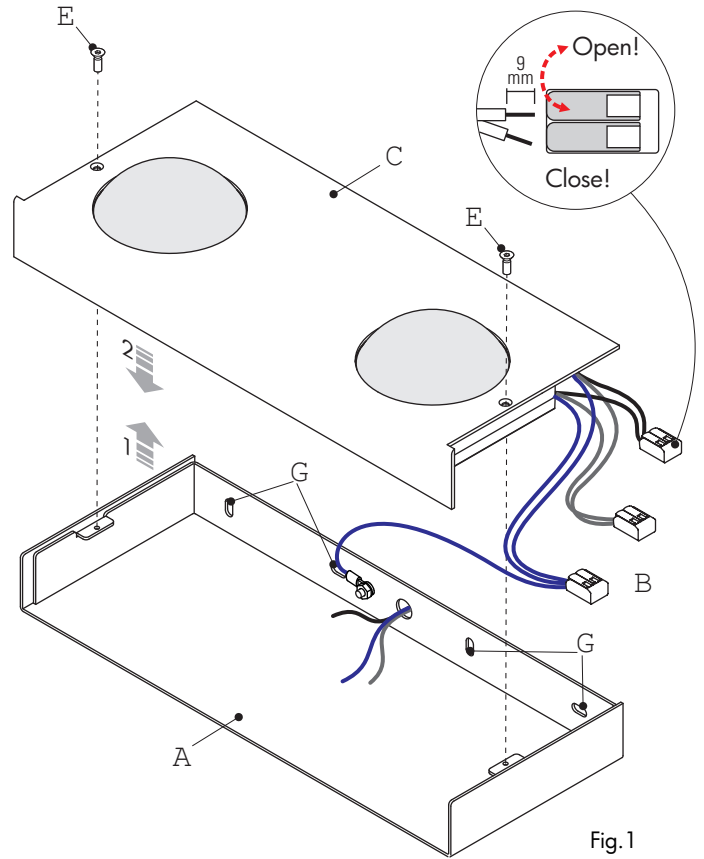


Fig. 1

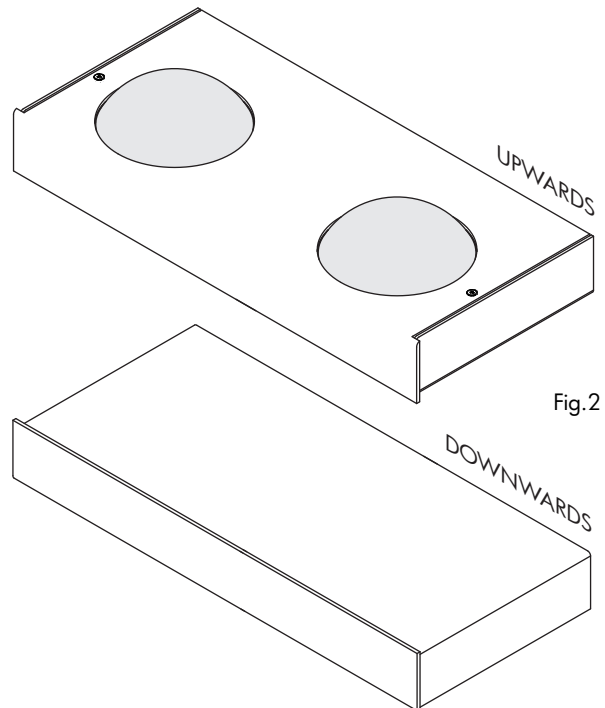


Fig. 2

Studio Italia Design garantisce i suoi prodotti essere privi da difetti di materiale e di lavorazione per la durata di un anno dalla consegna. Durante tale periodo Studio Italia Design riparerà o sostituirà, a sua discrezione, i prodotti che hanno dato prova di difetto. Questa garanzia non è applicata a danni risultanti dall'incidente, alterazione, manomissione, abuso o negligenza. Ogni modifica può compromettere la sicurezza rendendo l'apparecchio pericoloso. Studio Italia Design declina ogni responsabilità per i prodotti modificati. L'apparecchio non deve essere installato in posizioni o in applicazioni diverse da quelle indicate nelle istruzioni di montaggio.

Studio Italia Design warrants its to be free from defects in materials and workmanship for a period of one year date of delivery. During this warranty period Studio Italia Design will repair or replace, at its option, product that are proven to be defective. This warranty does not apply to damages resulting from accidental, alteration, tampering, misuse, negligence or abuse. Any modification may compromise safety causing the product to become dangerous. Studio Italia Design declines all responsibility for products that are modified. Fixture must not be installed in any position or used in a different way than shown in his instructions.

Conservare le istruzioni per una manutenzione futura. L'apparecchio deve essere installato da personale qualificato
Keep these instructions for future reference. To be installed by a qualified licensed electrician only



STUDIO ITALIA DESIGN | Via Pialoi, 32, 30020, Marcon, Venezia, ITALY | www.studioitaliadesign.com | info@studioitaliadesign.com

STUDIO
ITALIA DESIGN

SHELF AP2-AP4

Wall | Single

210-250V

AP4 **LED** 18W | 1500 lm
2700K

AP2 **LED** 18W | 1600 lm
3000K

Ita-Eng

2016.09.16



Disinserire la tensione prima di operare sull'apparecchio

ISTRUZIONI DI MONTAGGIO

- 1) Rimuovere la struttura [C] dalla montatura [A] svitando le due viti [E] (Fig. 1)
- 2) Fissare la montatura [A] alla parete, attraverso le asole [G] (Fig. 1)
Attenzione: L'apparecchio può essere installato con la lente rivolta verso l'alto o verso il basso (Fig. 2)
- 3) Eseguire il collegamento elettrico ai morsetti [B]
- 4) Riposizionare la struttura [C] sulla montatura [A] e bloccarla avvitando le due viti [E] (Fig. 1)

Before installing turn off the power to the electrical box

MOUNTING INSTRUCTIONS

- 1) Undo the screws [E] and separate the bracket [A] from the frame [C] (Fig. 1)
- 2) Fix the bracket [A] to the wall using appropriate fixings [G] (Fig. 1)
Note: The fixture can be installed with the lens facing upwards or downwards as preferred (Fig. 2)
- 3) Make the connection of the power supply to the terminal block [B]
- 4) Place the frame [C] over the bracket [A] and secure it in position with the screws [E] (Fig. 1)

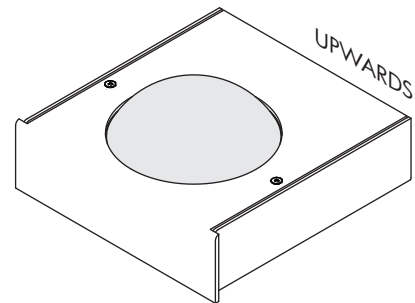
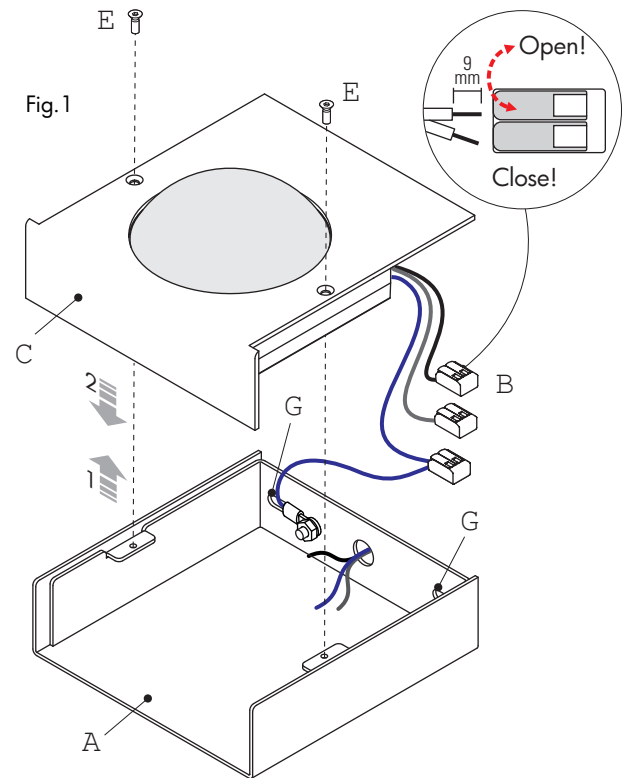
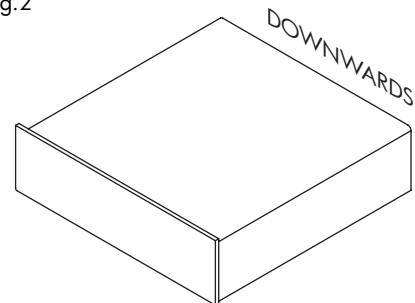


Fig.2



Studio Italia Design garantisce i suoi prodotti essere privi da difetti di materiale e di lavorazione per la durata di un anno dalla consegna. Durante tale periodo Studio Italia Design riparerà o sostituirà, a sua discrezione, i prodotti che hanno dato prova di difetto. Questa garanzia non è applicata a danni risultanti dall'incidente, alterazione, manomissione, abuso o negligenza. Ogni modifica può compromettere la sicurezza rendendo l'apparecchio pericoloso. Studio Italia Design declina ogni responsabilità per i prodotti modificati. L'apparecchio non deve essere installato in posizioni o in applicazioni diverse da quelle indicate nelle istruzioni di montaggio.

Studio Italia Design warrants its to be free from defects in materials and workmanship for a period of one year date of delivery. During this warranty period Studio Italia Design will repair or replace, at its option, product that are proven to be defective. This warranty does not apply to damages resulting from accidental, alteration, tampering, misuse, negligence or abuse. Any modification may compromise safety causing the product to become dangerous. Studio Italia Design declines all responsibility for products that are modified. Fixture must not be installed in any position or used in a different way than shown in his instructions.

Conservare le istruzioni per una manutenzione futura. L'apparecchio deve essere installato da personale qualificato
Keep these instructions for future reference. To be installed by a qualified licensed electrician only



STUDIO ITALIA DESIGN | Via Pialoi, 32, 30020, Marcon, Venezia, ITALY | www.studioitaliadesign.com | info@studioitaliadesign.com

STUDIO
ITALIA DESIGN