

Diade

design Enzo Berti

Description

New shapes and interpretations of the substance get married in the purity of the lines of the armchair “Diade”: a unique sign, a clever match of curves and design which elegantly characterise the environment where it is located.

Technical Details

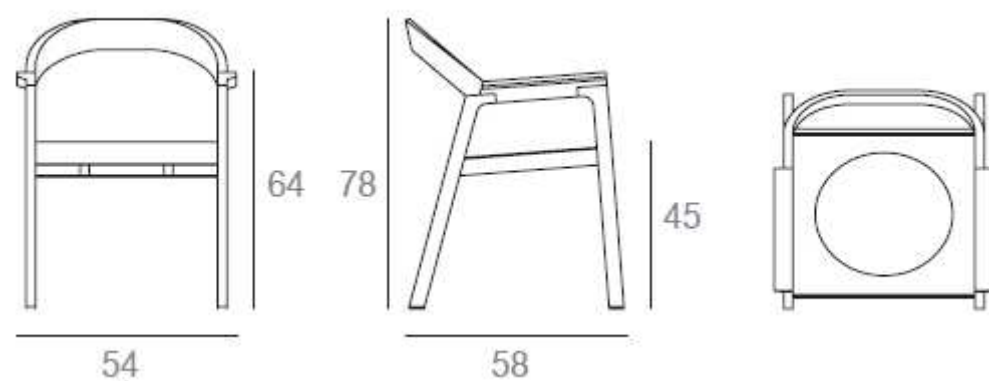
Chair with ash structure and leather seat.

Dimensions (LxPxH)

- 64x54x78 cm

Finishings

- Cod 01; Cod 02; Cod 03; Cod 04; Cod 05; Cod 08; Cod 09





Cod. 01 - Frassino o Rovere
Cod. 01 - Ash or Oak



Cod. 05 - Frassino o Rovere
Cod. 05 - Ash or Oak



Cod. 09 - Bianco
Cod. 09 - White



Cod. 02 - Frassino sbiancato
Cod. 02 - Light Ash



Cod. 06 - Rovere sbiancato
Cod. 06 - Light Oak



Cod. 10 - Ciliegio
Cod. 10 - Cherry



Cod. 13 - Faggio
Cod. 13 - Beech



Cod. 03 - Frassino o Rovere
Cod. 03 - Ash or Oak



Cod. 07 - Rovere naturale
Cod. 07 - Natural Oak



Cod. 11 - Ciliegio
Cod. 11 - Cherry



Cod. 14 - Faggio
Cod. 14 - Beech



Cod. 04 - Frassino o Rovere
Cod. 04 - Ash or Oak



Cod. 08 - Frassino o Rovere
Cod. 08 - Ash or Oak



Cod. 12 - Ciliegio
Cod. 12 - Cherry



Cod. 15 - Faggio
Cod. 15 - Beech

I colori del campionario sono puramente indicativi e sono possibili differenze di tonalità tra una partita di produzione e l'altra. Il legno è un prodotto naturale: baffi, nodi, variazioni di colore e di poro sono le esclusive prove della sua naturale bellezza.

All sample colours are merely indicative and there may be differences in shade between one production lot and the another. Wood is a natural product: Any patches, knots, porous and shade variations are an exclusive proof of its natural beauty.