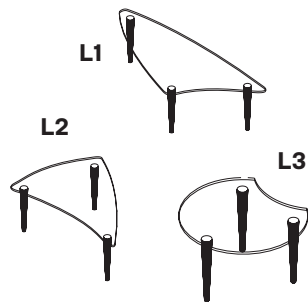


| | I | dimensioni | spessore | volume | carico ammesso | peso |
|--|---|-------------|-----------|---------|----------------|---------|
| | E | dimension | thickness | volume | admitted load | weight |
| | D | abmessungen | stärke | volumen | tragfähigkeit | gewicht |
| | F | dimension | épaisseur | volume | charge admise | poids |

| | cm | mm | m3 | kg | kg |
|--|----|----|----|----|----|
|--|----|----|----|----|----|

Lobacevskij

design Isao Hosoe 1992



| | | | | |
|---------------------------|----|-------|----|----|
| L1 130 x 54 x h 36 | 12 | 0,075 | 20 | 20 |
| L2 97 x 67 x h 36 | 12 | 0,068 | 20 | 18 |
| L3 Ø 60 x h 36 | 12 | 0,040 | 20 | 13 |

Vetro extrachiario / extraclear glass / extrahelles Glas / Verre extra-claire

- Tavolino con gambe in policarbonato color verde o trasparente.
- Coffee table with green coloured or transparent legs in polycarbonate.
- Couchtisch mit grünen oder transparenten Füßen aus Polikarbonat.
- Table basse avec pieds en polycarbonate vert ou transparente.