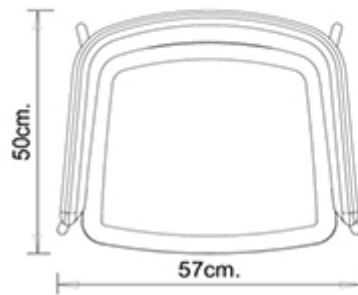
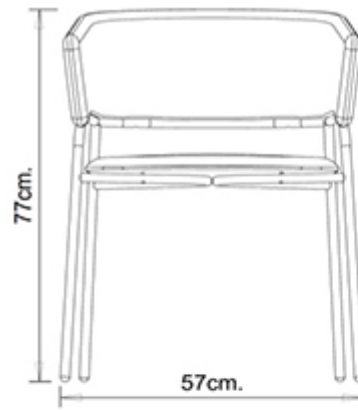


Play 538

PLAY COLLECTION:
Play 538,



Armchair with steel frame, 4 legs. Upholstered seat and back.

WEIGHT

7,7 Kg

PACK

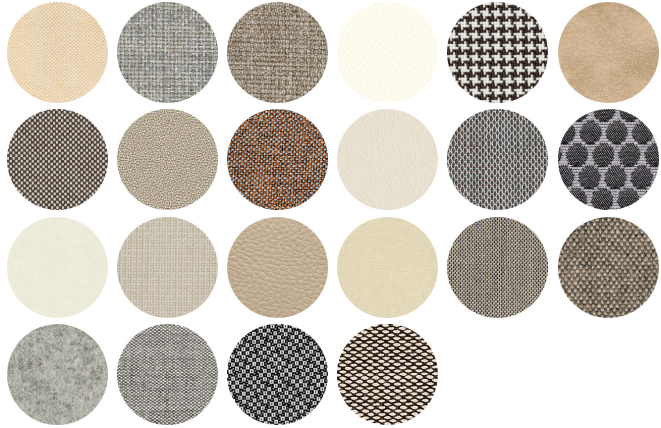
0,26 m³

PIECES PER BOX

1

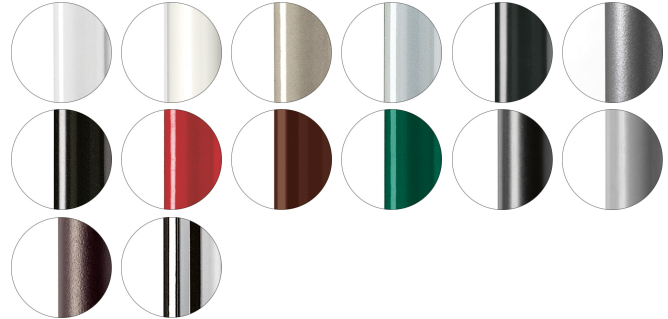
FINISHES SEATING

TE FABRICS



FRAMES

AC STEEL



CERTIFICAZIONI

- > UNI/EN 16139:2013 - Par.4.1. Generale. 4.2 Cesoiamento (24/04/15)
- > UNI/EN 16139:2013 - Par.4.3. Stabilità (24/04/15)
- > UNI/EN 16139:2013 - Prova 1. Carico statico sedile e schienale: 2-Usò estremo (24/04/15)
- > UNI/EN 16139:2013 - Prova 10. Prova di fatica dei braccioli: 2-Usò estremo (24/04/15)
- > UNI/EN 16139:2013 - Prova 12. Carico statico gambe anteriori: 2-Usò estremo (24/04/15)
- > UNI/EN 16139:2013 - Prova 13. Carico statico gambe laterali: 1-Usò generale (14/05/15)
- > UNI/EN 16139:2013 - Prova 2. Carico statico sul fronte anteriore: 2-Usò estremo (24/04/15)
- > UNI/EN 16139:2013 - Prova 3. Carico verticale sullo schienale: 2-Usò estremo (24/04/15)
- > UNI/EN 16139:2013 - Prova 5. Carico statico laterale sui braccioli: 2-Usò estremo (24/04/15)
- > UNI/EN 16139:2013 - Prova 6. Carico statico verticale verso il basso sui braccioli: 2-Usò estremo (24/04/15)
- > UNI/EN 16139:2013 - Prova 8. Prova di fatica sedile e schienale: 2-Usò estremo (24/04/15)
- > UNI/EN 16139:2013 - Prova 9. Prova di fatica sul bordo anteriore: 2-Usò estremo (24/04/15)

USES

coffee & restaurants, hotels, educational, entertainment, travel, office and waiting areas, retail, health care,

Play

[Radice Orlandini Design Studio](#)

metalmobil