

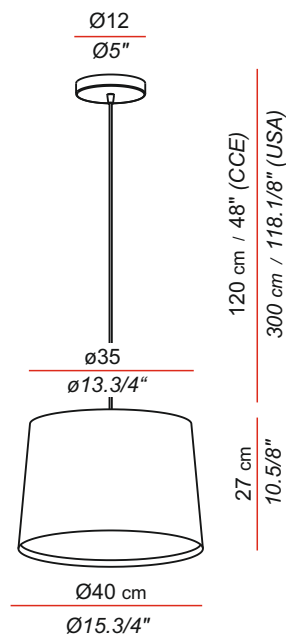
Typology: Suspension

Description / descripción

Pendant lamp with chrome metal canopy and shade available in any materials.
Available in several sizes.

*Lámpara de techo con florón metálico cromado y pantalla disponible en cualquier material.
Disponible en varios tamaños.*

General measures / Medidas generales



Light bulb / bombillas

Voltage: 220-230V / 50-60Hz
120-277V / 50-60Hz (USA)

European version

AN.007		1 x E-27 FLC 25W
		1 x E-27 LED 12W
		1 x E-27 A60 ECO 42W

USA version

TUS.AN.007.01		1 x 26W / CFL / GU-24 Base / 120V
TUS.AN.007.02		1 x 26W / LED / Medium base / 120V
		1 x 100W / A19 / Medium base / 120V

Bulbs not included / Bombillas no incluidas

Packaging / Embalaje

1 box

42x42x35 cm / 0,06m³
17"x17"x14" / 2 ft³

Peso neto: 1,5 Kg
Net weight: 3,5 lb

Features & finishings / Características

Lampshade <i>Pantalla</i>	Available in any material <i>Disponible en cualquier material</i>
Canopy <i>Florón</i>	Chrome <i>Cromo</i>
Electrical cable <i>Cable eléctrico</i>	Silicone transparent <i>Silicona transparente</i>
Diffuser <i>Difusor</i>	PMMA 3mm matt ice <i>PMMA 3mm hielo mate</i>

Certifications:



IP20

Light for indoor use only

Typology: Suspension

Description / descripción

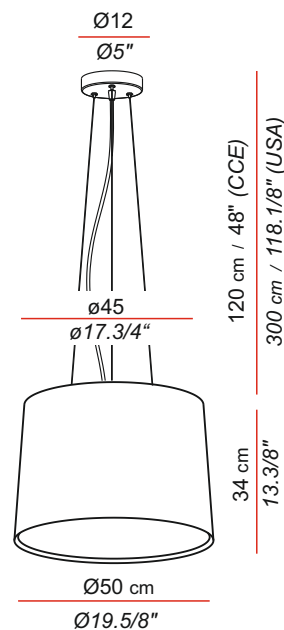
Pendant lamp with chrome metal canopy and shade available in any materials.
Height regulation system by steel cables.
Available in several sizes.

Lámpara de techo con florón metálico cromado y pantalla disponible en cualquier material.

Sistema de regulación de altura por cables de acero.

Disponible en varios tamaños.

General measures / Medidas generales



Light bulb / bombillas

Voltage: 220-230V / 50-60Hz
120-277V / 50-60Hz (USA)

European version

AN.008	A		3 x E-27 FLC 25W
	A*		3 x E-27 LED 12W
	B		3 x E-27 A60 ECO 42W

USA version

TUS.AN.008.01 3 x 26W / CFL / GU-24 Base / 120V

3 x 26W / CFL / Medium base / 120V

TUS.AN.008.02 3 x 26W / LED / Medium base / 120V

3 x 60W / A19 / Medium base / 120V

Bulbs not included / Bombillas no incluidas

Packaging / Embalaje

1 box

50x50x50 cm / 0,13m³
20"x20"x20" / 4,5 ft³

Peso neto: 2 Kg
Net weight: 4,5 lb

Features & finishings / Características

Lampshade **Available in any material**
Pantalla **Disponible en cualquier material**

Canopy **Chrome**
Florón **Cromo**

Electrical cable **Silicone transparent**
Cable eléctrico **Silicona transparente**

Diffuser **PMMA 3mm matt ice**
Difusor **PMMA 3mm hielo mate**

Certifications:



650°

IP20

Light for indoor use only

Typology: Suspension

Description / descripción

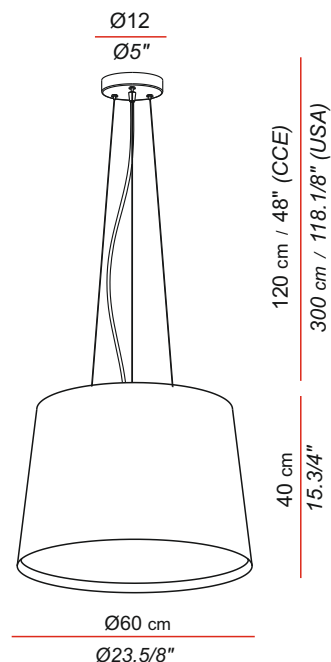
Pendant lamp with chrome metal canopy and shade available in any materials.
Height regulation system by steel cables.
Available in several sizes.

Lámpara de techo con florón metálico cromado y pantalla disponible en cualquier material.

Sistema de regulación de altura por cables de acero.

Disponible en varios tamaños.

General measures / Medidas generales



Light bulb / bombillas

Voltage: 220-230V / 50-60Hz
120-277V / 50-60Hz (USA)

European version

AN.009	A		3 x E-27 FLC 25W
	A*		3 x E-27 LED 12W
	B		3 x E-27 A60 ECO 42W

USA version

TUS.AN.009.01		3 x 26W / CFL / GU-24 Base / 120V
		3 x 26W / CFL / Medium base / 120V
TUS.AN.009.02		3 x 26W / LED / Medium base / 120V
		3 x 100W / A19 / Medium base / 120V

Bulbs not included / Bombillas no incluidas

Packaging / Embalaje

1 box

64x64x46 cm / 0,2m³
25"x25"x18" / 7 ft³

Peso neto: 2 Kg
Net weight: 5,5 lb

Features & finishings / Características

Lampshade Pantalla	Available in any material Disponible en cualquier material
Canopy Florón	Chrome Cromo
Electrical cable Cable eléctrico	Silicone transparent Silicona transparente
Diffuser Difusor	PMMA 3mm matt ice PMMA 3mm hielo mate

Certifications:



IP20

Light for indoor use only

Typology: Suspension

Description / descripción

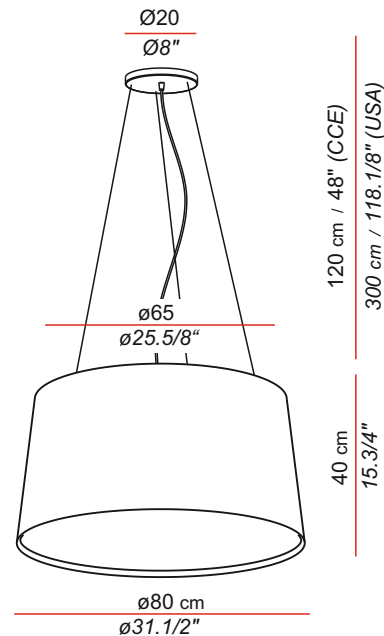
Pendant lamp with chrome metal canopy and shade available in any materials.
Height regulation system by steel cables.
Available in several sizes.

Lámpara de techo con florón metálico cromado y pantalla disponible en cualquier material.

Sistema de regulación de altura por cables de acero.

Disponible en varios tamaños.

General measures / Medidas generales



Light bulb / bombillas

Voltage: 220-230V / 50-60Hz
120-277V / 50-60Hz (USA)

European version

AN.129	A		6 x E-27 FLC 25W
	A*		6 x E-27 LED 12W
	B		6 x E-27 A60 ECO 42W

USA version

TUS.AN.129.01		6 x 26W / CFL / GU-24 Base / 120V
TUS.AN.129.02		6 x 26W / CFL / Medium base / 120V
		6 x 26W / LED / Medium base / 120V
		6 x 60W / A19 / Medium base / 120V

Bulbs not included / Bombillas no incluidas

Packaging / Embalaje

1 box

94x94x50 cm / 0,45m³
37"x37"x20" / 16 ft³

Peso neto: 4 Kg
Net weight: 9 lb

Features & finishings / Características

Lampshade Pantalla	Available in any material Disponible en cualquier material
Canopy Florón	Chrome Cromo
Electrical cable Cable eléctrico	Silicone transparent Silicona transparente
Diffuser Difusor	PMMA 3mm matt ice PMMA 3mm hielo mate

Certifications:



IP20

Light for indoor use only

Typology: Suspension

Description / descripción

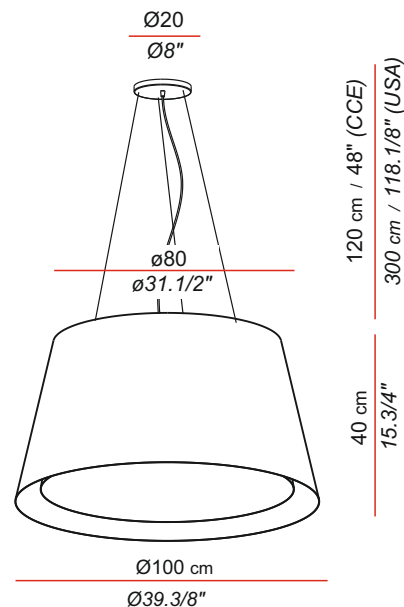
Pendant lamp with chrome metal canopy and shade available in any materials.
Height regulation system by steel cables.
Available in several sizes.

Lámpara de techo con florón metálico cromado y pantalla disponible en cualquier material.

Sistema de regulación de altura por cables de acero.

Disponible en varios tamaños.

General measures / Medidas generales



Light bulb / bombillas

Voltage: 220-230V / 50-60Hz
120-277V / 50-60Hz (USA)

European version

AN.130	A		6 x E-27 FLC 25W
	A*		6 x E-27 LED 12W
	B		6 x E-27 A60 ECO 42W

USA version

TUS.AN.130.01		6 x 26W / CFL / GU-24 Base / 120V
TUS.AN.130.02		6 x 26W / CFL / Medium base / 120V
		6 x 26W / LED / Medium base / 120V
		6 x 60W / A19 / Medium base / 120V

Bulbs not included / Bombillas no incluidas

Packaging / Embalaje

1 box

110x110x50 cm / 0,6m³
43"x43"x20" / 21 ft³

Peso neto: 6 Kg
Net weight: 13 lb

Features & finishings / Características

Lampshade Pantalla	Available in any material Disponible en cualquier material
Canopy Florón	Chrome Cromo
Electrical cable Cable eléctrico	Silicone transparent Silicona transparente
Diffuser Difusor	PMMA 3mm matt ice PMMA 3mm hielo mate

Certifications:



IP20

Light for indoor use only

Typology: Suspension

Description / descripción

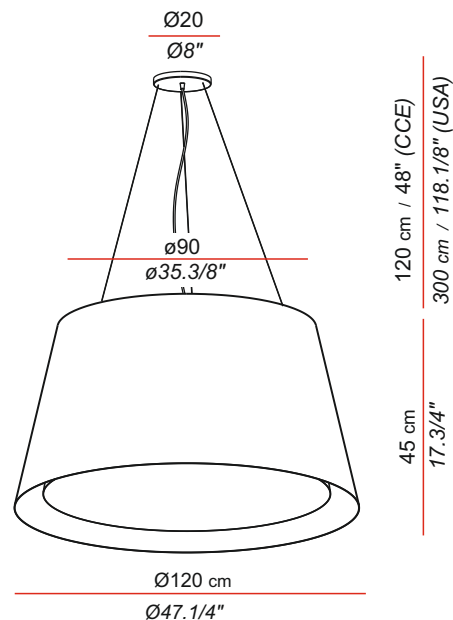
Pendant lamp with chrome metal canopy and shade available in any materials.
Height regulation system by steel cables.
Available in several sizes.

Lámpara de techo con florón metálico cromado y pantalla disponible en cualquier material.

Sistema de regulación de altura por cables de acero.

Disponible en varios tamaños.

General measures / Medidas generales



Light bulb / bombillas

Voltage: 220-230V / 50-60Hz
120-277V / 50-60Hz (USA)

European version

AN.131	A		6 x E-27 FLC 25W
	A*		6 x E-27 LED 12W
	B		6 x E-27 A60 ECO 42W

USA version

TUS.AN.131.01		6 x 26W / CFL / GU-24 Base / 120V
TUS.AN.131.02		6 x 26W / CFL / Medium base / 120V
		6 x 26W / LED / Medium base / 120V
		6 x 60W / A19 / Medium base / 120V

Bulbs not included / Bombillas no incluidas

Packaging / Embalaje

1 box

125x125x65 cm / 1m³
50"x50"x26" / 35,5 ft³

Peso neto: 9 Kg
Net weight: 20 lb

Features & finishings / Características

Lampshade <i>Pantalla</i>	Available in any material <i>Disponible en cualquier material</i>
Canopy <i>Florón</i>	Chrome <i>Cromo</i>
Electrical cable <i>Cable eléctrico</i>	Silicone transparent <i>Silicona transparente</i>
Diffuser <i>Difusor</i>	PMMA 3mm matt ice <i>PMMA 3mm hielo mate</i>

Certifications:



650°

IP20

Light for indoor use only