

Typology: Suspension

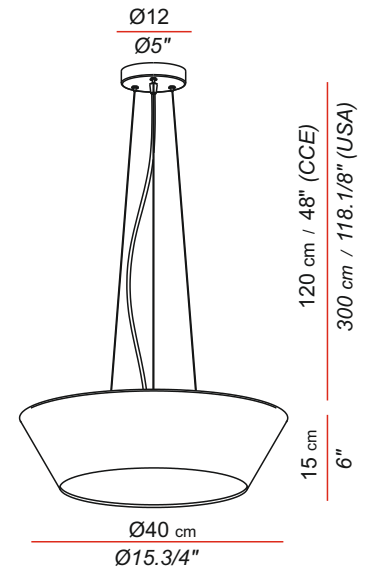
Description / Descripción

Nickel plated pendant lamp and cone lampshade.

Lampshade available in any materials, except DDG, DDN, DGB.

Height regulation system by steel

Colgante niquelado y pantalla cónica. Pantalla disponible en cualquier material, excepto DDG, DDN, DGB. Sistema de regulación de altura por cables de acero.



Light bulb / bombillas

Voltage: 220-230V / 50-60Hz
120-277V / 50-60Hz (USA)

European version

DA.048 2 x E-27 FLC 25W
2 x E-27 LED 12W

USA version

TUS.DA.048.01 2 x 26W / CFL / GU-24 Base / 120V

TUS.DA.048.02 2 x 40W / A15 / Medium base / 120V

Bulbs not included / Bombillas no incluidas

Packaging / Embalaje

1 box

53x53x35 cm / 0,1m³
21"x21"x14" / 3,5 ft³

Peso neto: 2,5 Kg
Net weight: 5,5 lb

Features & finishings / Características

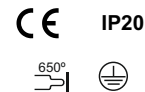
Lampshade **Available in any materials**
Pantalla Disponible cualquier material
except: DDG, DDN, DGB

Canopy **Nickel**
Florón Niquelado

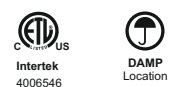
Electrical cable **Silicone transparent**
Cable eléctrico Silicona transparente

Diffuser **PMMA 3mm ice matt**
Difusor PMMA 3mm hielo mate

Certifications:



USA Certifications:



Light for indoor use only / Luminaria solo para uso interior

Typology: Suspension

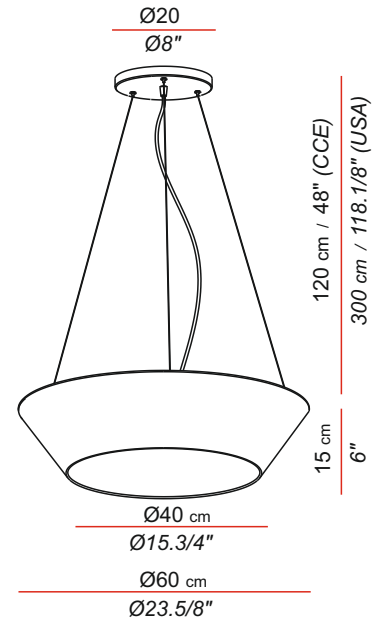
Description / Descripción

Nickel plated pendant lamp and cone lampshade.

Lampshade available in any materials except DDG, DDN, DGB.

Height regulation system by steel

Colgante niquelado y pantalla cónica.
Pantalla disponible en cualquier material, excepto DDG, DDN, DGB.
Sistema de regulación de altura por cables de acero.



Light bulb / bombillas

Voltage: 220-230V / 50-60Hz
120-277V / 50-60Hz (USA)

European version

	A		3 x E-27 FLC 25W
DA.049	A+		3 x E-27 LED 12W
	B		3 x E-27 A60 ECO 42W

USA version

TUS.DA.049.01		3 x 26W / CFL / GU-24 Base / 120V
TUS.DA.049.02		3 x 40W / A15 / Medium base / 120V

Bulbs not included / Bombillas no incluidas

Packaging / Embalaje

1 box

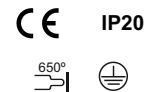
64x64x25 cm / 0,1m³
13"x13"x10" / 3,5 ft³

Peso neto: 3,5 Kg
Net weight: 8 lb

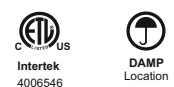
Features & finishings / Características

Lampshade Pantalla	Available in any materials Disponible cualquier material <i>except: DDG, DDN, DGB</i>
Canopy Florón	Nickel Niquelado
Electrical cable Cable eléctrico	Silicone transparent Silicona transparente
Diffuser Difusor	PMMA 3mm ice matt PMMA 3mm hielo mate

Certifications:



USA Certifications:



Light for indoor use only / Luminaria solo para uso interior

Typology: Suspension

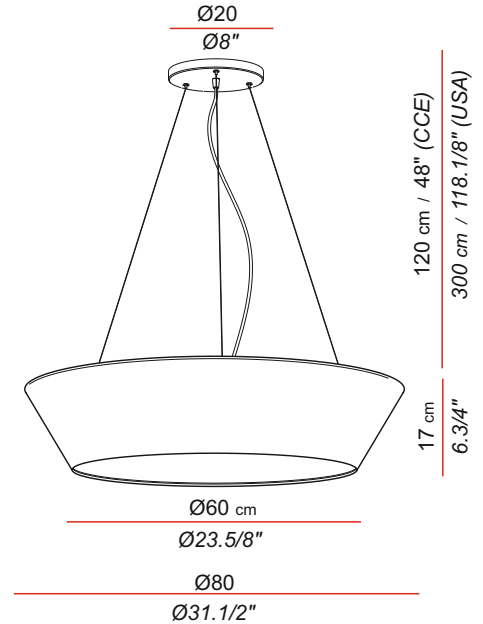
Description / Descripción

Nickel plated pendant lamp and cone lampshade.

Lampshade available in any materials except DDG, DDN, DGB.

Height regulation system by steel

Colgante niquelado y pantalla cónica. Pantalla disponible en cualquier material, excepto DDG, DDN, DGB. Sistema de regulación de altura por cables de acero.



Light bulb / bombillas

Voltage: 220-230V / 50-60Hz
120-277V / 50-60Hz (USA)

European version

	A		6 x E-27 FLC 25W
DA.050	A*		6 x E-27 LED 12W
	B		6 x E-27 A60 ECO 42W

USA version

TUS.DA.050.01		6 x 26W / CFL / GU-24 Base / 120V
TUS.DA.050.02		6 x 40W / A15 / Medium base / 120V

Bulbs not included / Bombillas no incluidas



Packaging / Embalaje

1 box

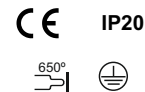
82x82x20 cm / 0,13m³
32"x32"x8" / 5 ft³

Peso neto: 4,5 Kg
Net weight: 10 lb

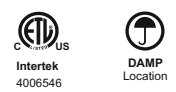
Features & finishings / Características

Lampshade Pantalla	Available in any materials Disponible cualquier material <i>except: DDG, DDN, DGB</i>
Canopy Florón	Nickel Niquelado
Electrical cable Cable eléctrico	Silicone transparent Silicona transparente
Diffuser Difusor	PMMA 3mm ice matt PMMA 3mm hielo mate

Certifications:



USA Certifications:



Light for indoor use only / Luminaria solo para uso interior

Various sizes / Otras medidas

