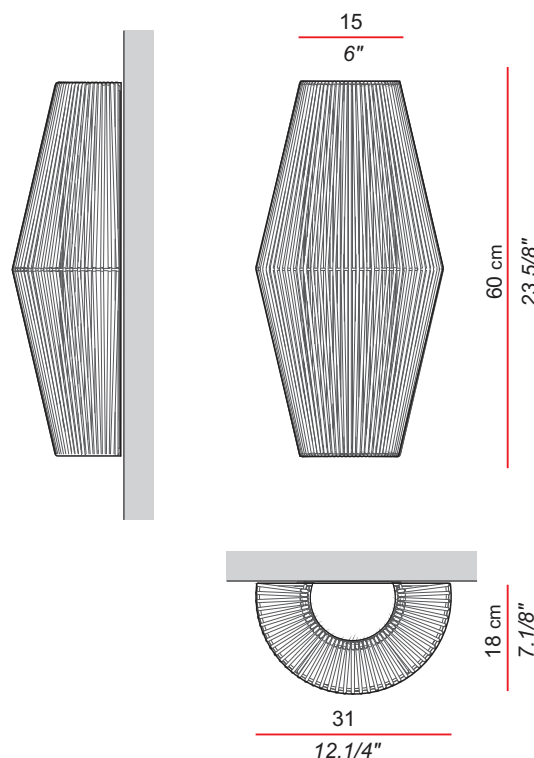


Typology: Wall and ceiling lamp / Aplique y plafón

Description / Descripción

- Lampshade with braided acrylic cord, available in different colours.
 - White lacquered metal support.
 - Fixing support by magnets.
 - LED lighting system.
 - TRIAC dimming
-
- Pantalla en cordón trenzado acrílico disponible en varios colores
 - Soporte de metal lacado blanco.
 - Fijación por imanes.
 - Sistema de iluminación LED.
 - Permite regulación por TRIAC.



Light bulb / bombillas

Voltage: 220-230V / 50-60Hz
120V / 60Hz (USA)

European version

KD.007.14 A+ 1 x LED module 18W
1500lm 2700K

USA version

TUS.KD.007.03 1 x LED module 18W
1500lm 2700K

LED module included / Módulo LED incluido

Packaging / Embalaje

1 box

64x64x30 cm / 0,12 m³
25"x25"x12" / 4,5 ft³

Peso neto: 2,5 Kg
Net weight: 5,5 lb

Features & finishings / Características

Lampshade
Pantalla

Braided cord
Cordón trenzado

Consultar colores disponibles
Ask for available colors

Body
Cuerpo

White lacquered metal
Metal lacado blanco

Fixing system
Sistema fijación

By magnets
Por imanes

Diffuser
Difusor

PMMA 3mm. Matt ice
PMMA 3mm. Hielo mate

Certifications:



USA Certifications:



(Pending)

Light for indoor use only / Luminaria solo para uso interior

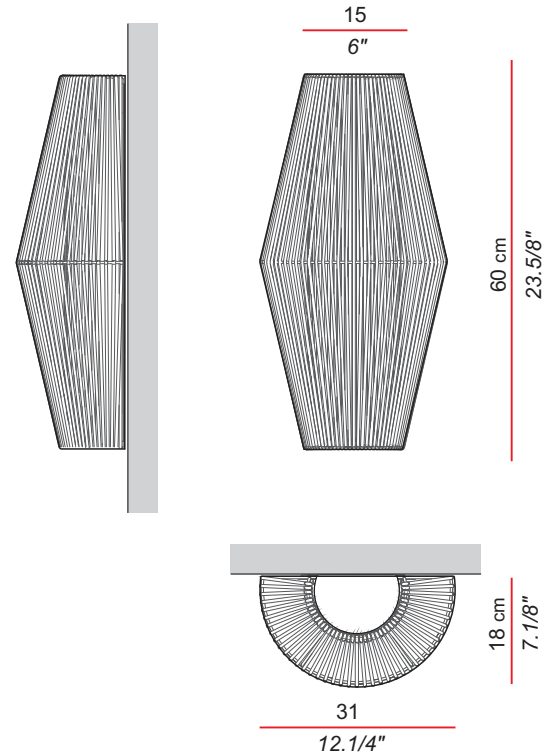


Outdoor

Typology: Wall and ceiling lamp / Aplique y plafón

Description / Descripción

- Polypropylene cord lampshade with UV-treated in different colors.
 - White lacquered metal support.
 - Fixing support by magnets.
 - LED lighting system.
 - TRIAC dimming
-
- *Pantalla en cordón trenzado acrílico disponible en varios colores*
 - *Soporte de metal lacado blanco.*
 - *Fijación por imanes.*
 - *Sistema de iluminación LED.*
 - *Permite regulación por TRIAC.*



Light bulb / bombillas

Voltage: 220-230V / 50-60Hz
120V / 60Hz (USA)

European version

KD.107.14 A+ 1 x LED module 18W
1500lm 2700K

USA version

TUS.KD.107.03 1 x LED module 18W
1500lm 2700K

LED module included / Módulo LED incluido



Packaging / Embalaje

1 box

64x64x30 cm / 0,12 m³
25"x25"x12" / 4,5 ft³

Peso neto: 2,5 Kg
Net weight: 5,5 lb

Features & finishings / Características

Lampshade
Pantalla

Braided cord
Cordón trenzado

Consultar colores disponibles
Ask for available colors

Body
Cuerpo

White lacquered metal
Metal lacado blanco

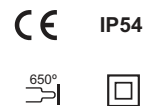
Fixing system
Sistema fijación

By magnets
Por imanes

Diffuser
Difusor

PMMA 3mm. Matt ice
PMMA 3mm. Hielo mate

Certifications:



USA Certifications:



(Pending)

Suitable for outdoor use / Apta para uso exterior