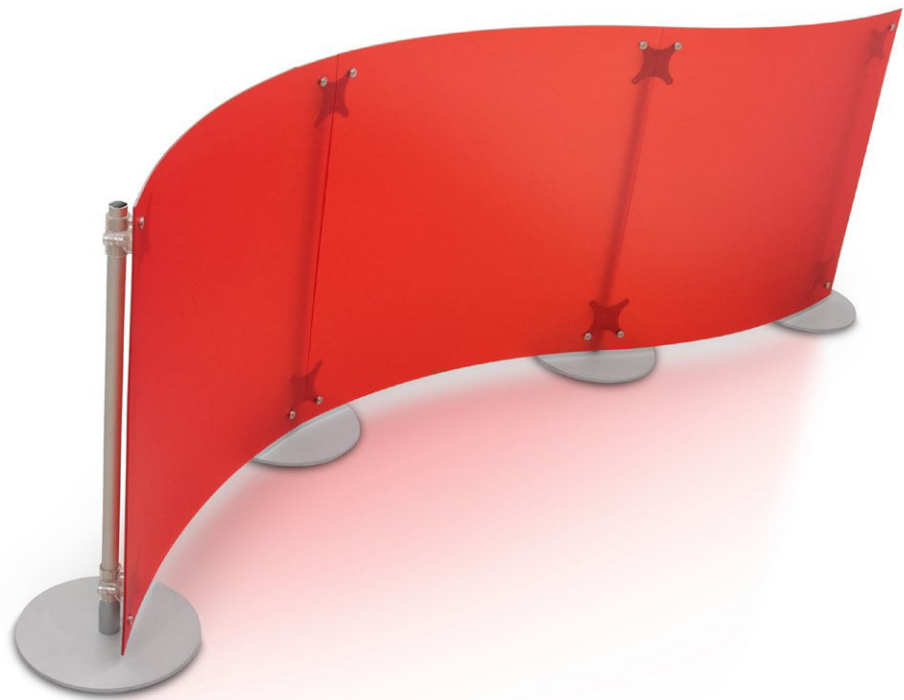


fluowall[®]





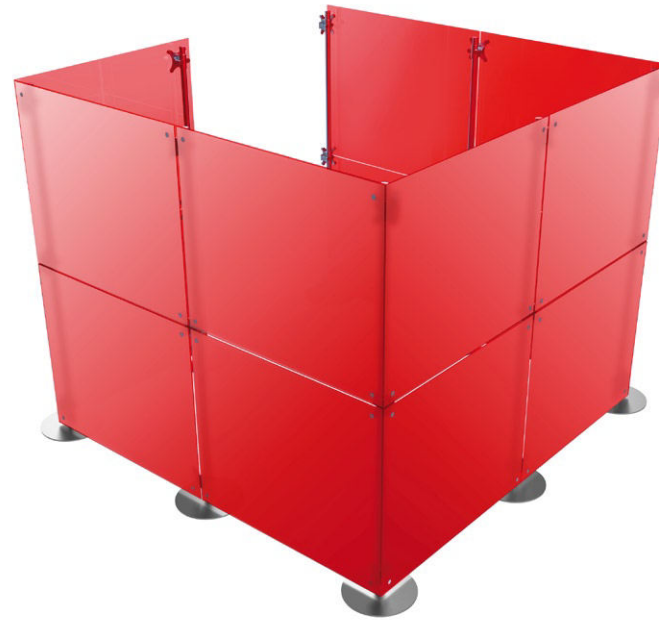
Fluowall is an innovative modular system suitable for creating partitions for environments, divider structures and backdrops. Modern, exclusive design, bright colours, curving shapes: thanks to these essential features, Fluowall dividers are capable of adding a touch of personality and originality to even the simplest and most anonymous space in just a few moments.

Fluowall è un innovativo sistema modulare adatto a creare partizioni per ambienti, strutture divisorie e fondali. Grazie al design esclusivo, i divisori Fluowall sono in grado di dare carattere e originalità anche allo spazio più semplice e anonimo.



Two types of installation are available: self-supporting or floor-to-ceiling. In the first case, the vertical poles are equipped with circular steel bases. Self-supporting installation is recommended for temporary or travelling displays or wherever it is necessary to create structures which can be disassembled and repositioned easily.

Sono previste due tipologie di installazione: autoportante e pavimento-soffitto. L'installazione autoportante è consigliata per applicazioni temporanee o itineranti, in quanto le strutture possono essere spostate facilmente.

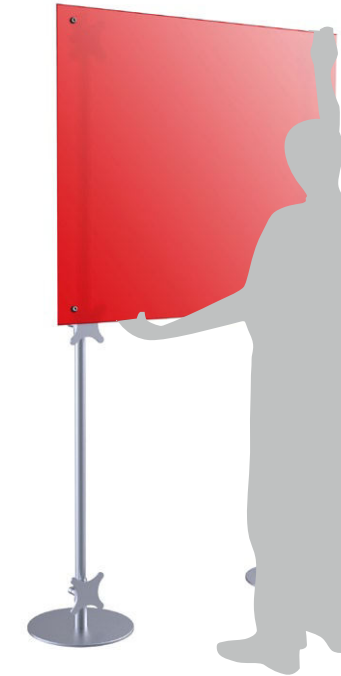


In the floor-to-ceiling installation, adjustable telescopic poles are used to 'run' between the floor and the ceiling. In this case, the configurations are semi-permanent.

Nell'installazione pavimento-soffitto, si utilizzano invece montanti telescopici regolabili. Le composizioni hanno in questo caso carattere semi-permanente.



Fix all the vertical uprights to the steel round bases.
Fissare i montanti verticali alle basi circolari in acciaio.



Put the panel in the right position.
Mettere il pannello in posizione.



Fix the panel to the spoked elements using an electric screwdriver.
Unirsi di avvitatore elettrico e fissare il pannello alle razze.

The assembly is easy and quick and allows you to realize in no time partition walls in different fashions and dimensions.

L'installazione, semplice e veloce, consente di creare in pochi istanti divisori in varie forme e misure.



Fluowall is an extremely versatile system, suitable for use both at home and in furnishings for stores, offices, showrooms and trade fair stands.

Fluowall è un sistema versatile, adatto ad essere utilizzato sia nell'ambiente domestico che in arredamenti commerciali, uffici, showroom e stand fieristici.

SHOW-ROOM



OFFICE

HOME

RECEPTION



TRANSPARENT
TRASPARENTE

MATT WHITE
BIANCO OPACO

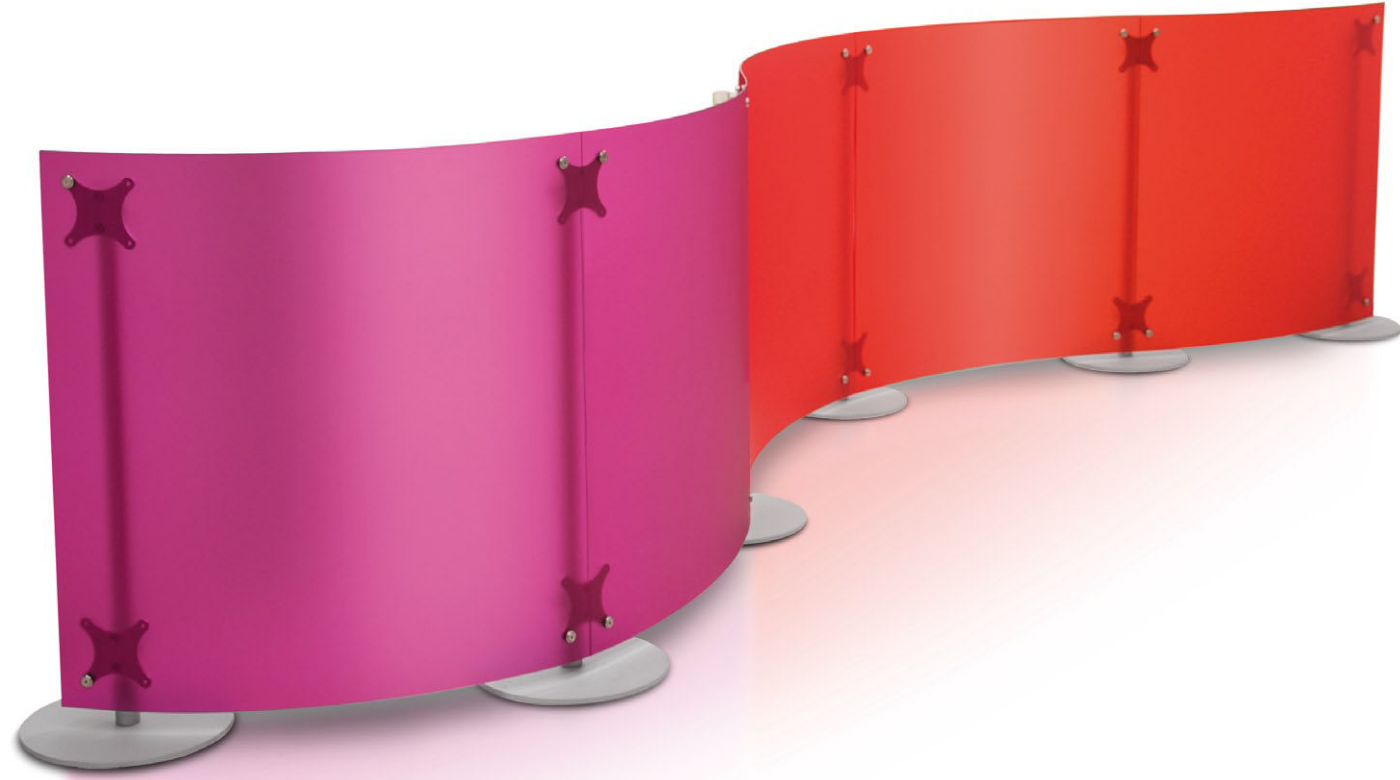
MATT GREEN LIME
VERDE LIME OPACO

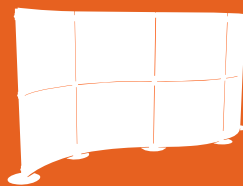
MATT ORANGE
ARANCIONE OPACO

MATT RED
ROSSO OPACO

MATT MAGENTA
MAGENTA OPACO

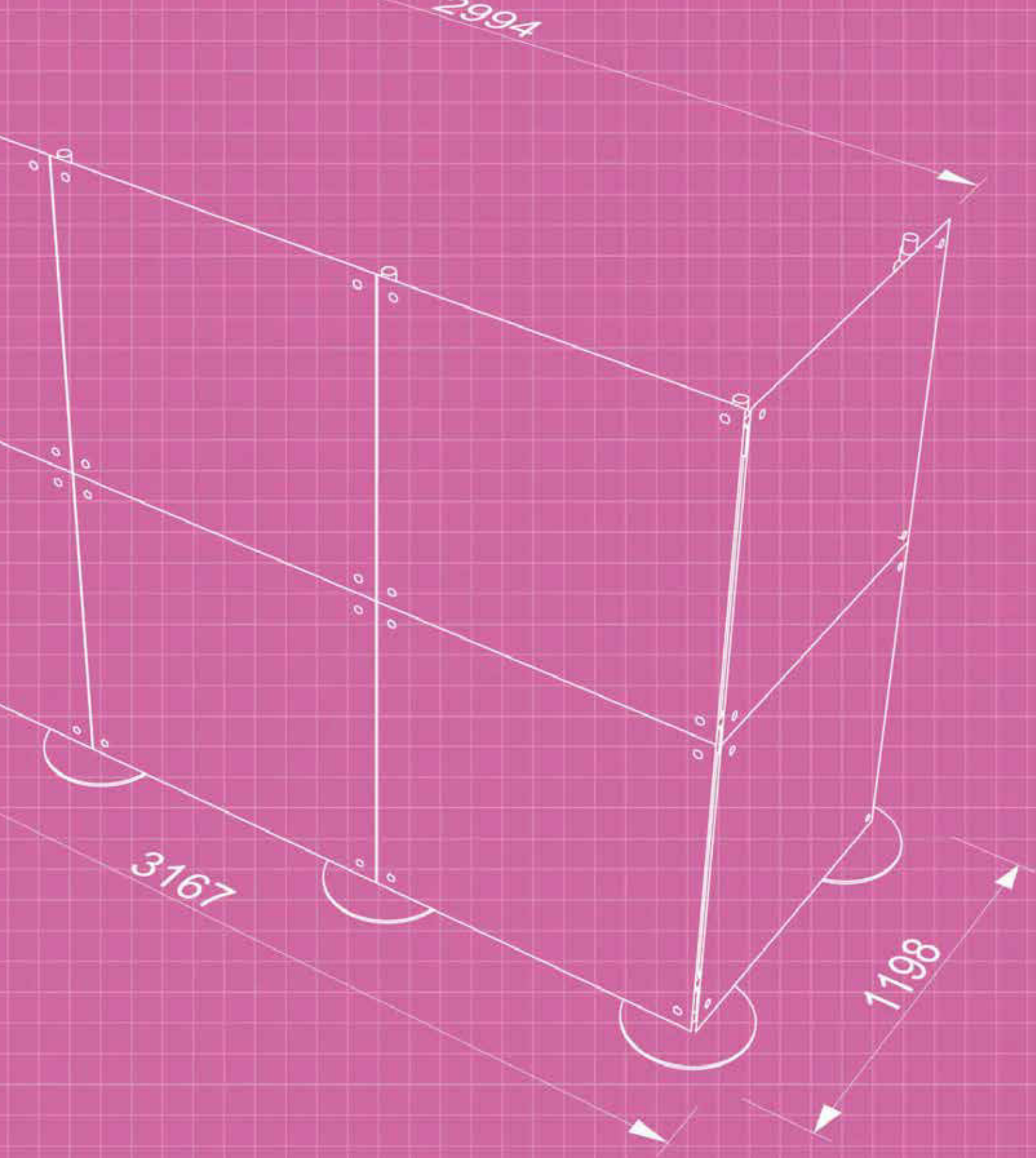
COLOURS





paxton

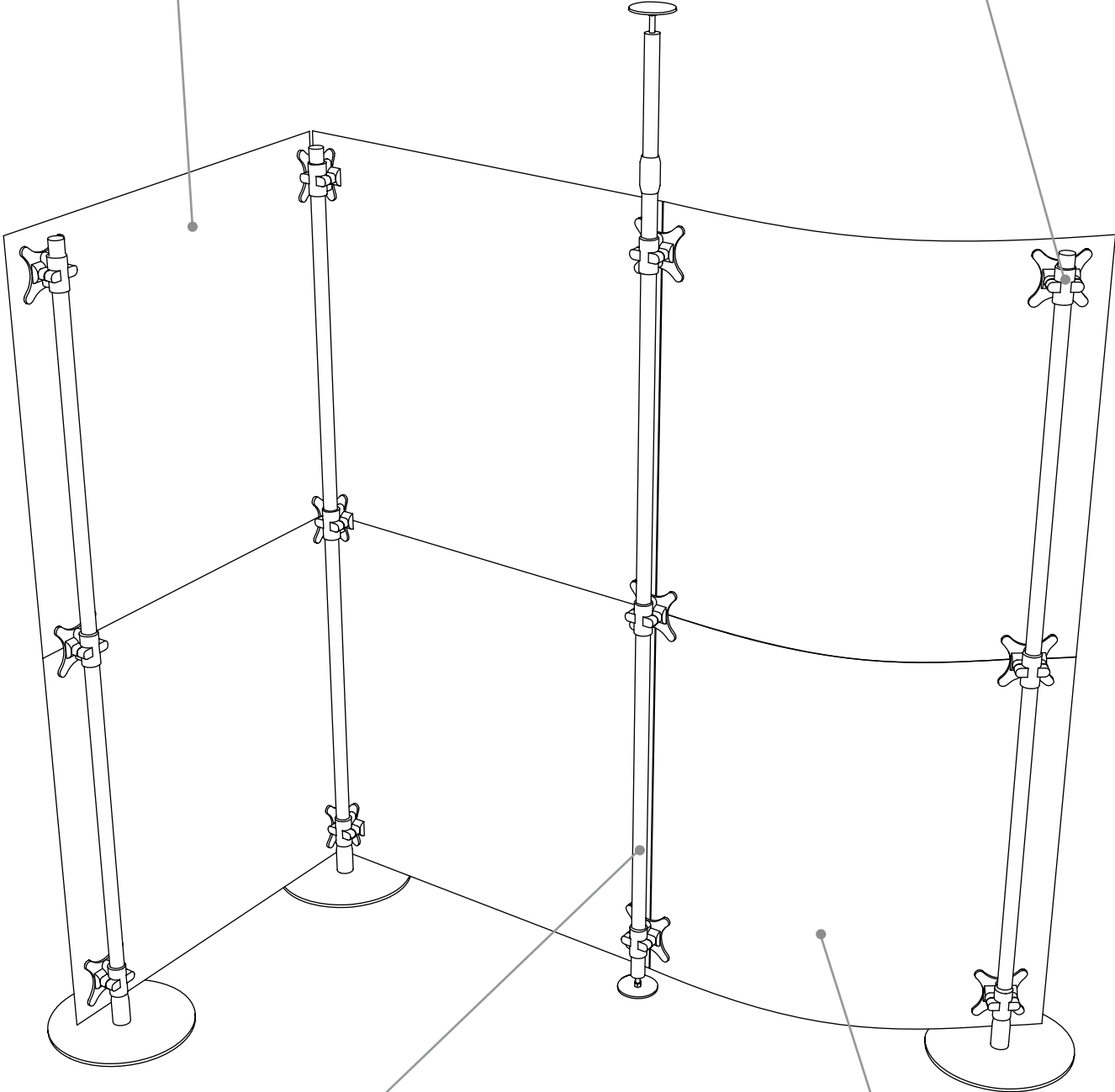
PAXTON SRL VIA DELLE INDUSTRIE, 2 - 26862 GUARDAM IGLIO (LO) ITALY TEL: +39 0377-51209
FAX: +39 0377-451114 WEB: WWW.PAXTON.IT



The System

Straight acrylic panel.

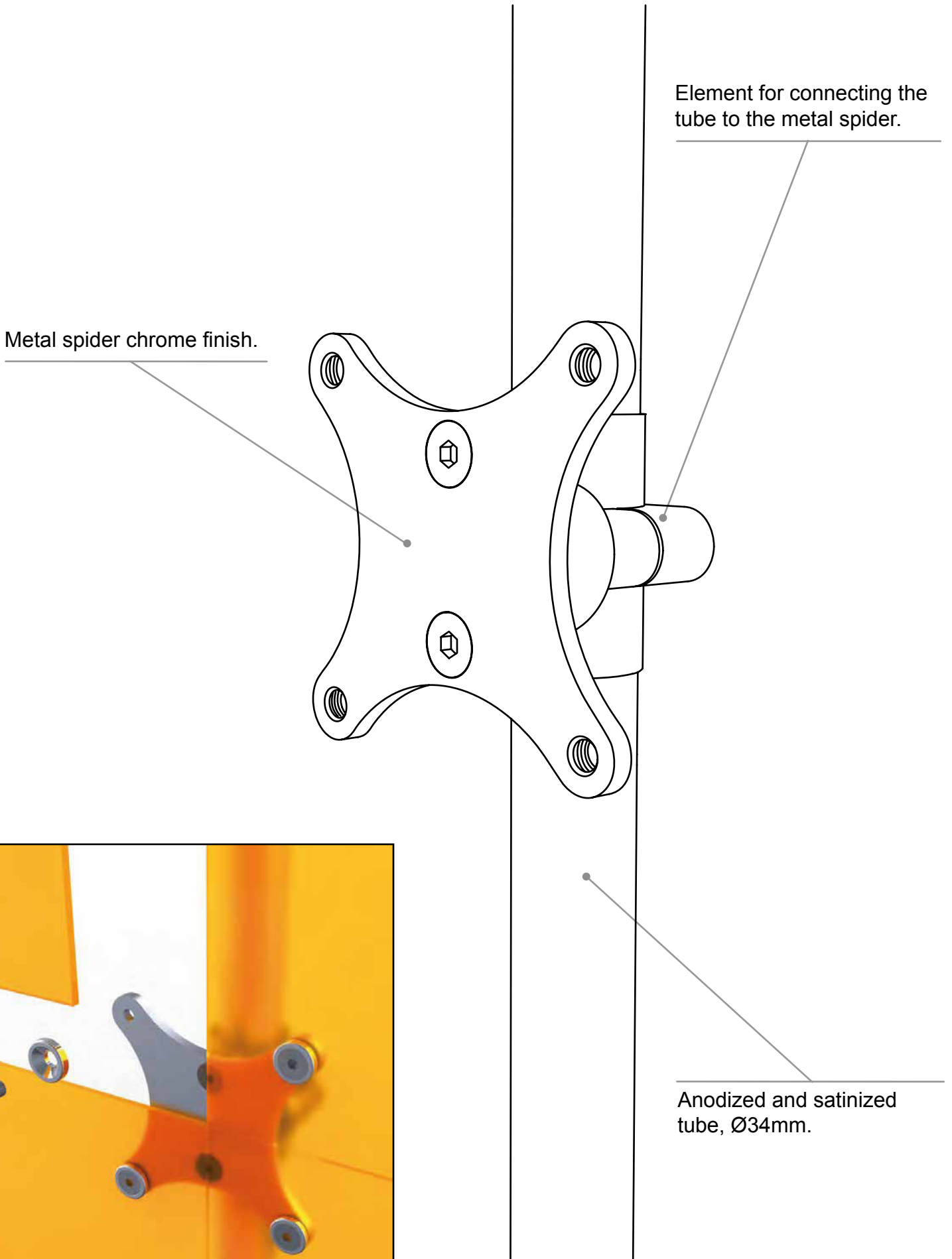
Self standing pole.



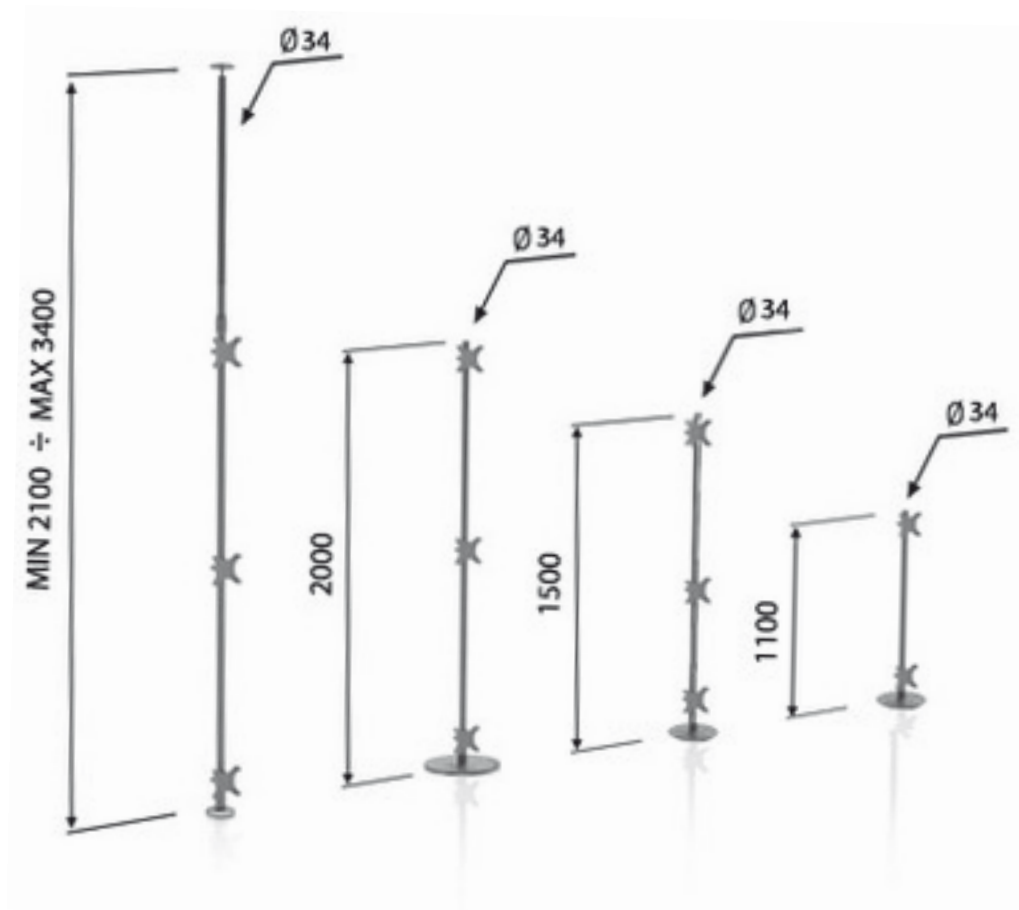
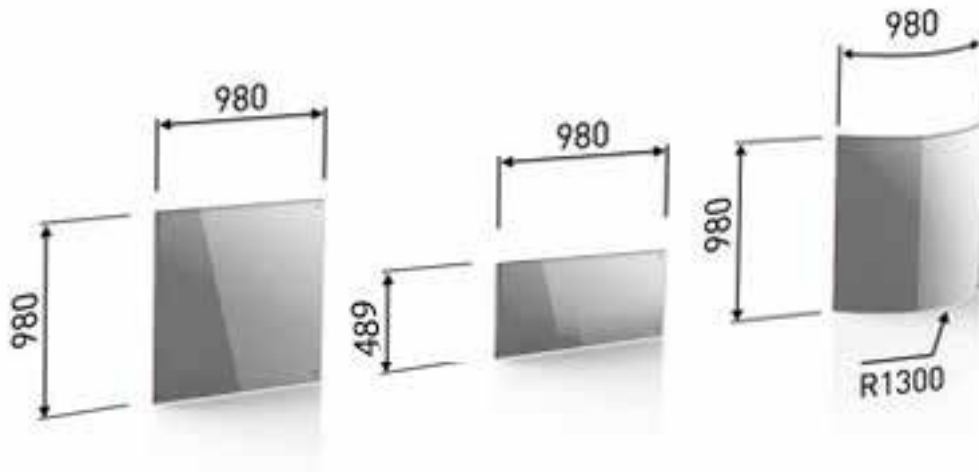
Extensible pole.

Curved acrylic panel.

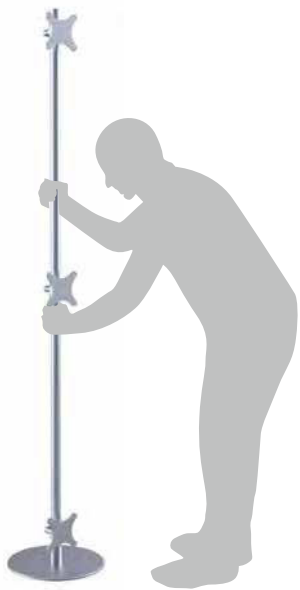
The System



Dimensions



Installation

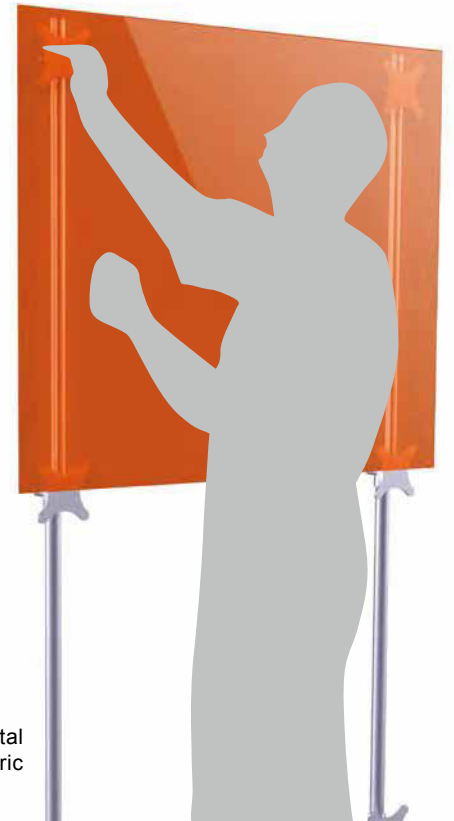


Fix all the vertical uprights to the steel round bases.



Put the pannel in the right position.

The assembly is easy and quick and allows you to realize in no time partition walls in different fashions and dimensions.



Fix the panel to the metal spiders using an electric screwdriver.

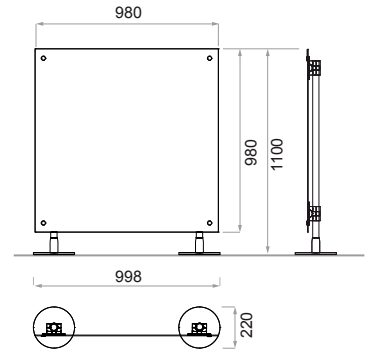
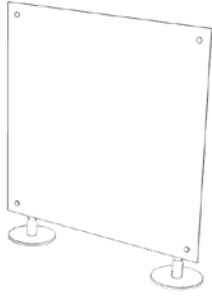


FLOOR-TO-CEILING - Example of installation using extensible poles.

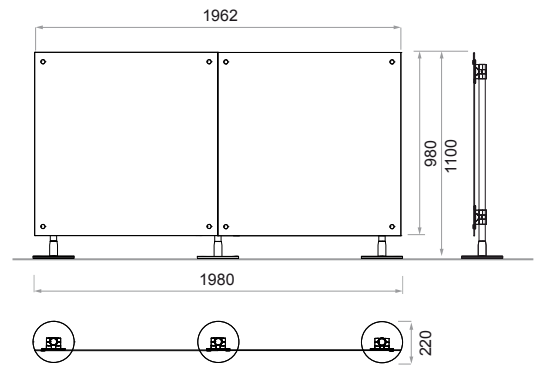
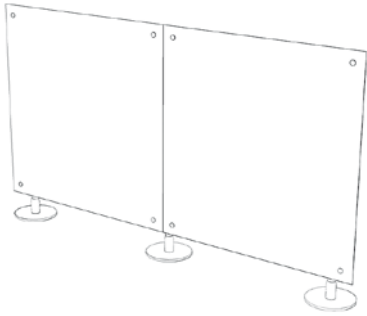


SELF STANDING - Example of installation using self standing poles.

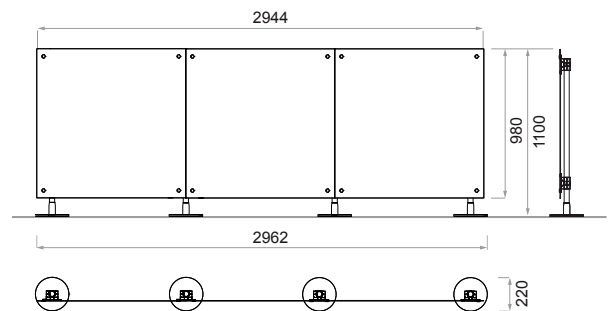
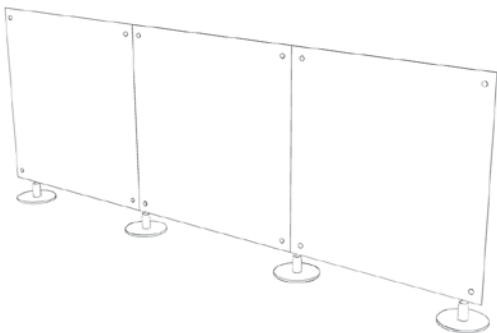
01



02

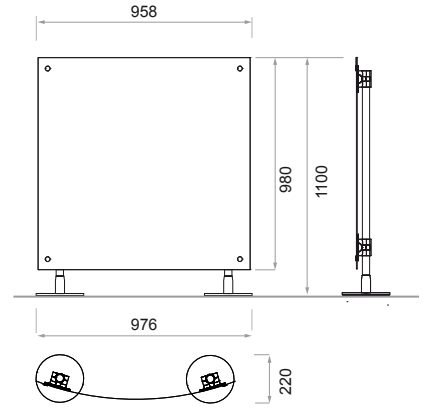
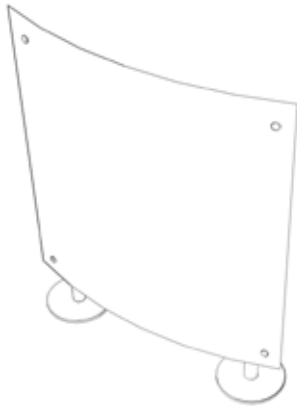


03

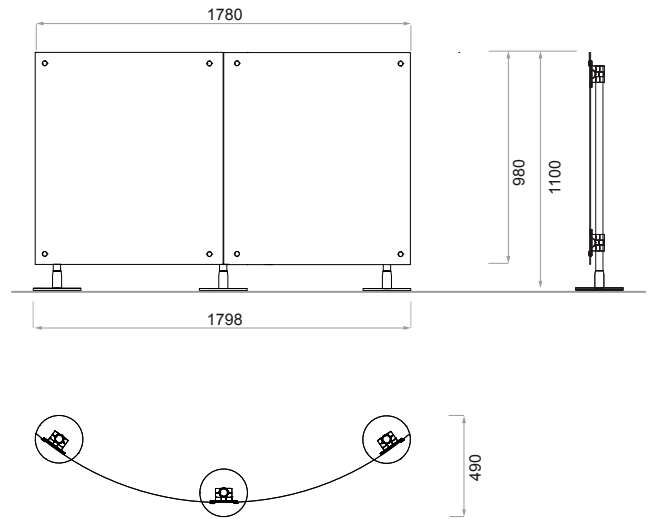
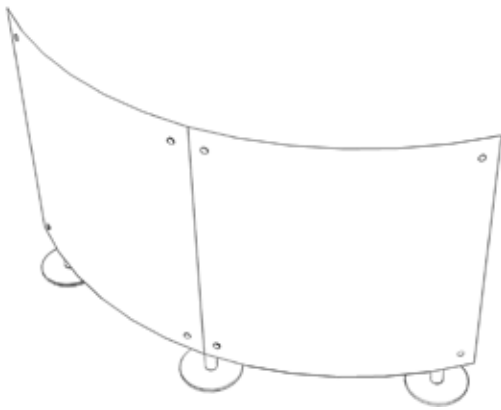


dimensions are expressed in mm

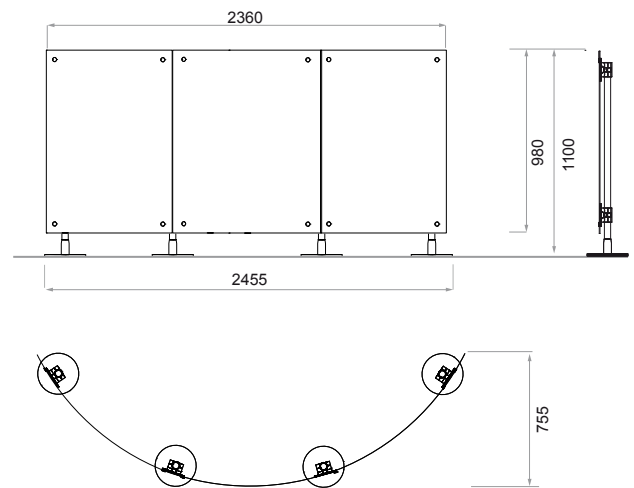
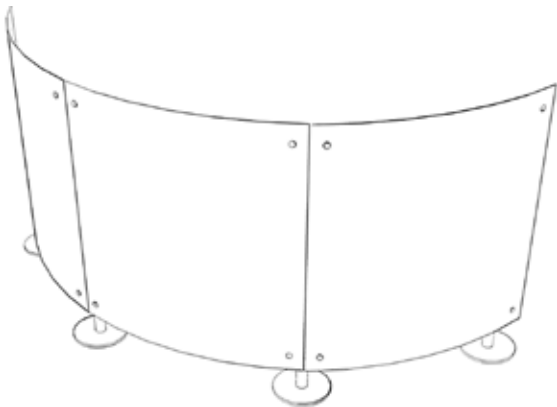
04



05

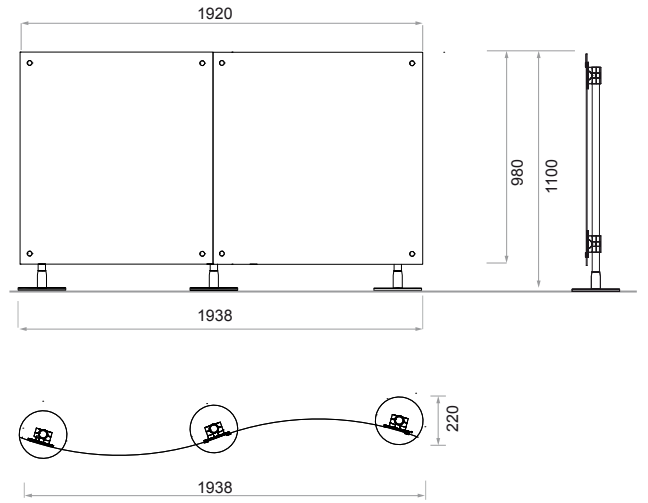
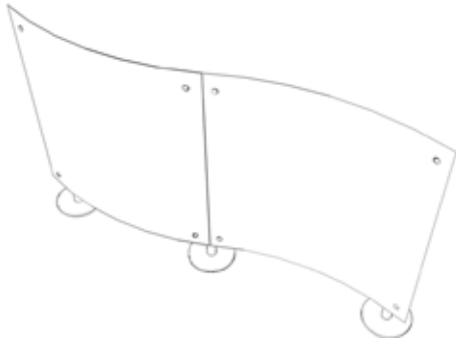


06

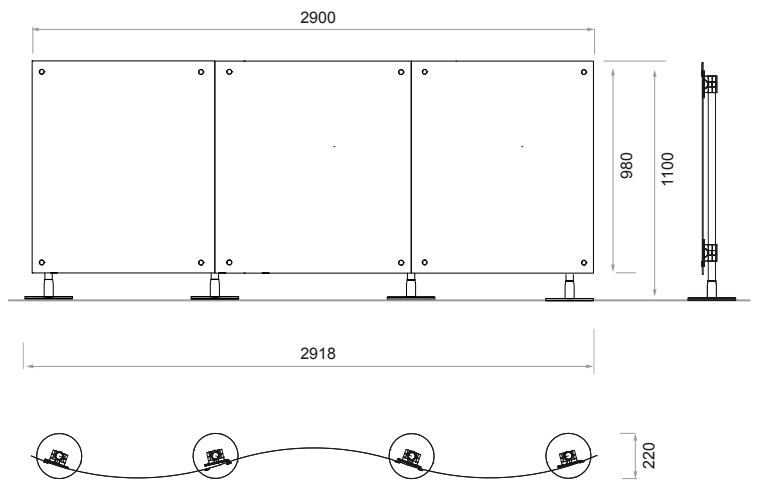
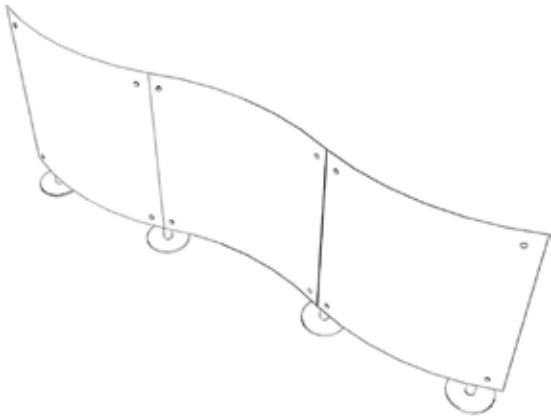


dimensions are expressed in mm

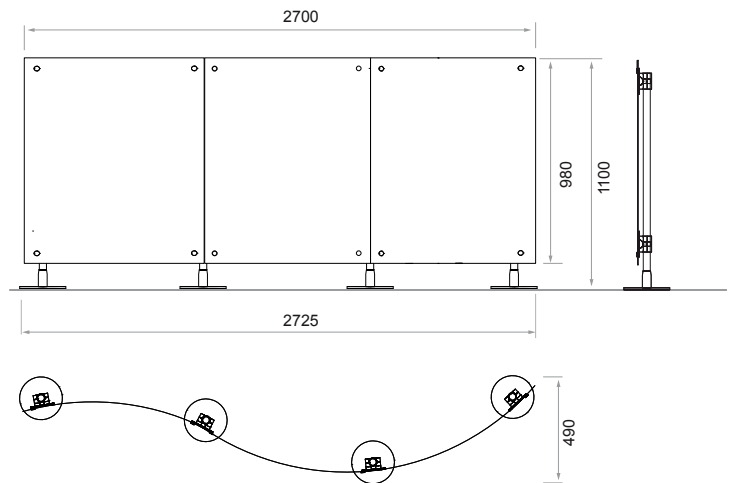
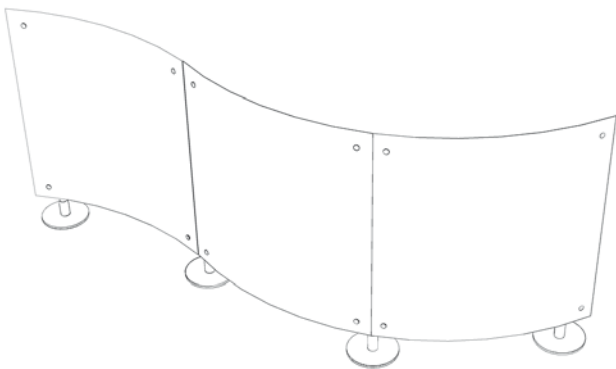
07



08

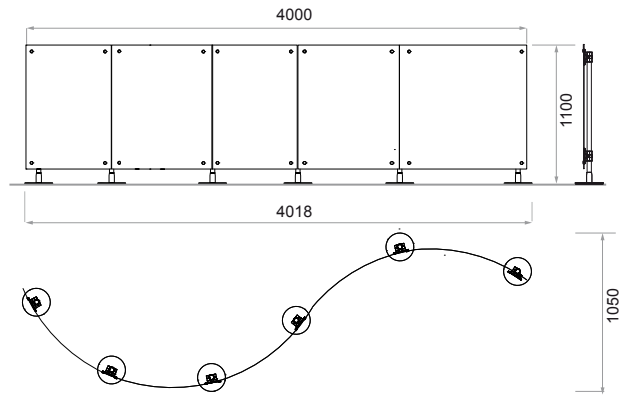
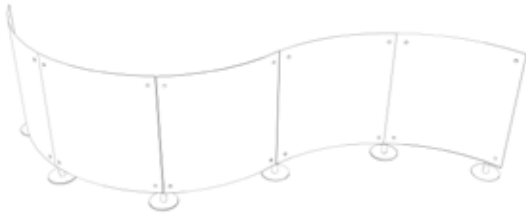


09

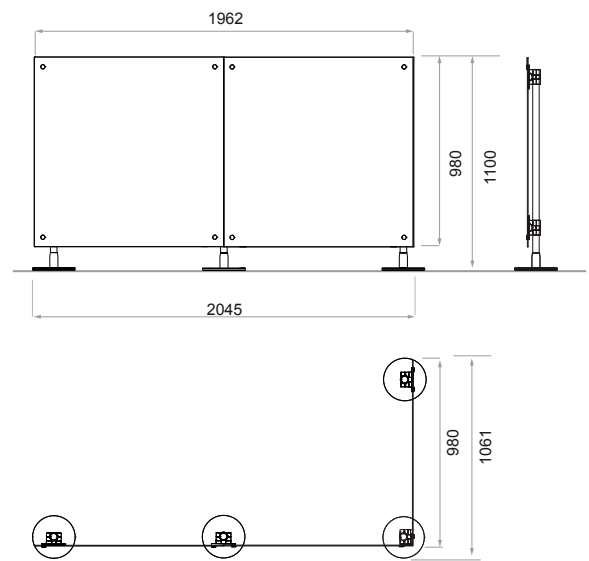
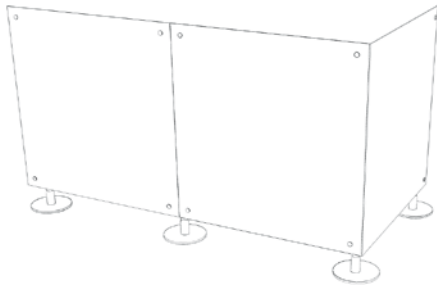


dimensions are expressed in mm

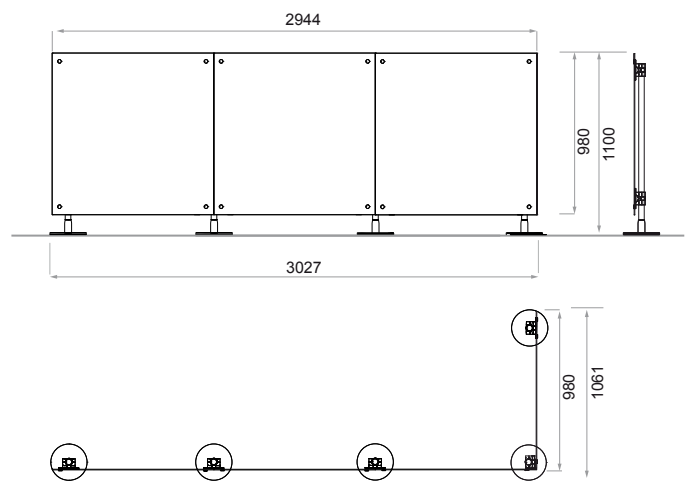
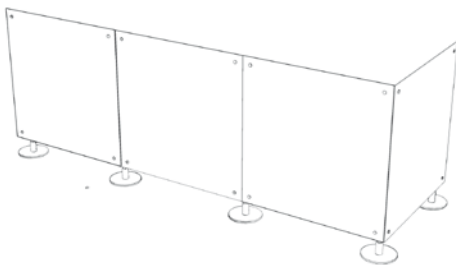
10



11

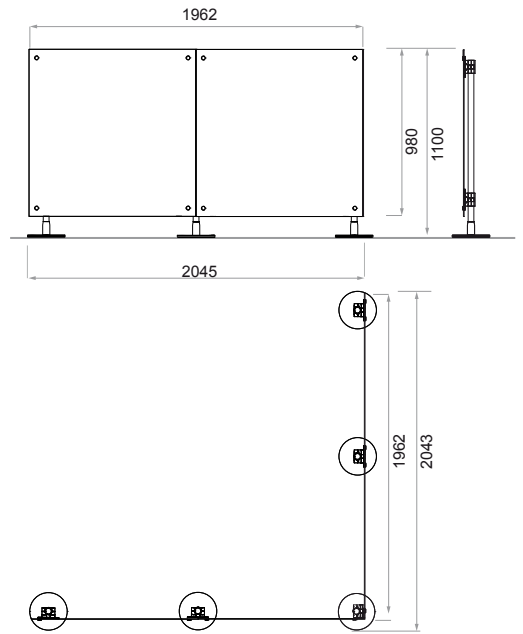
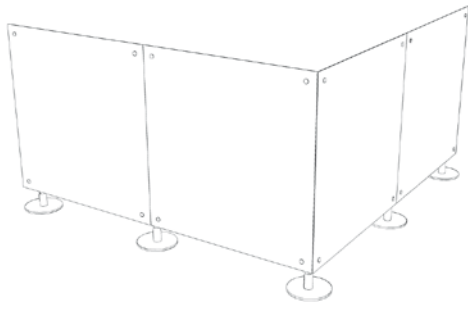


12

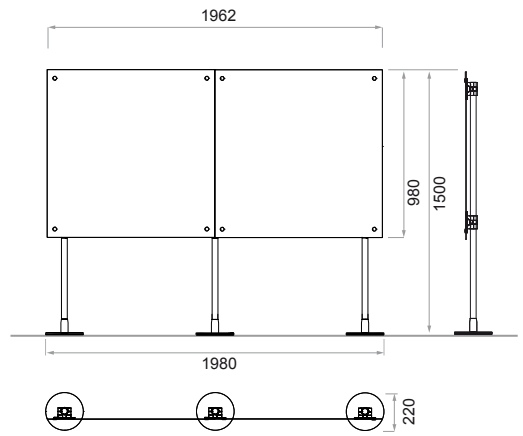
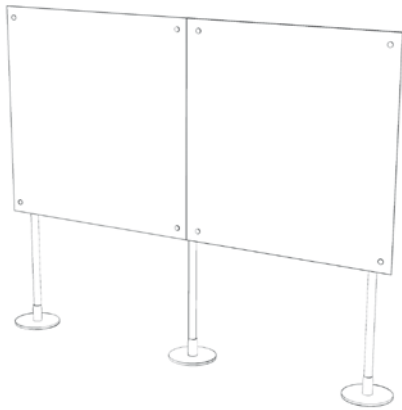


dimensions are expressed in mm

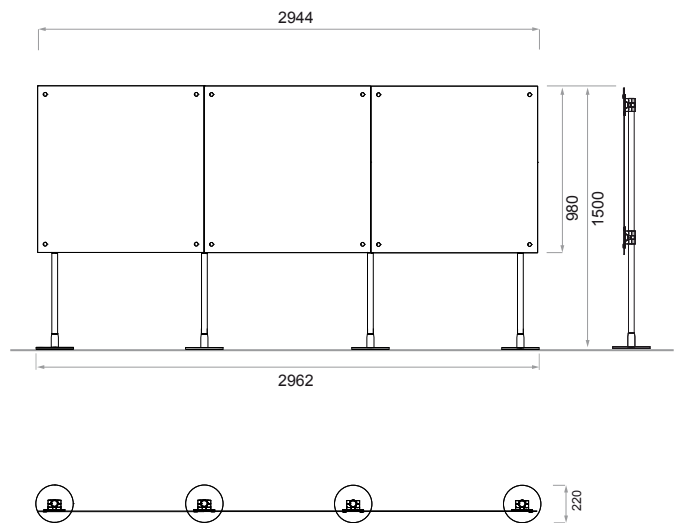
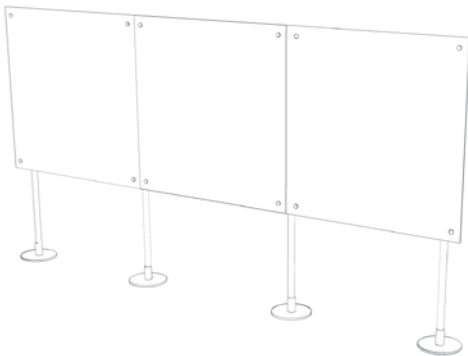
13



14

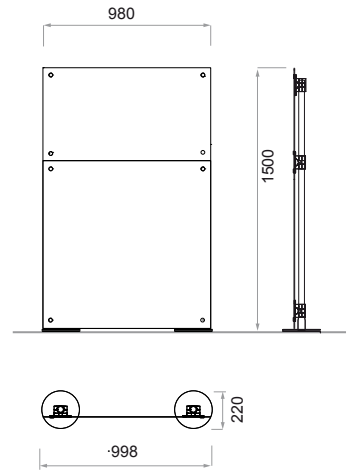
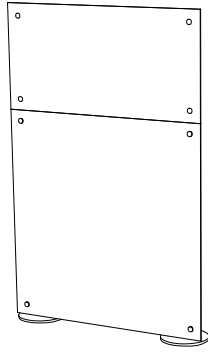


15

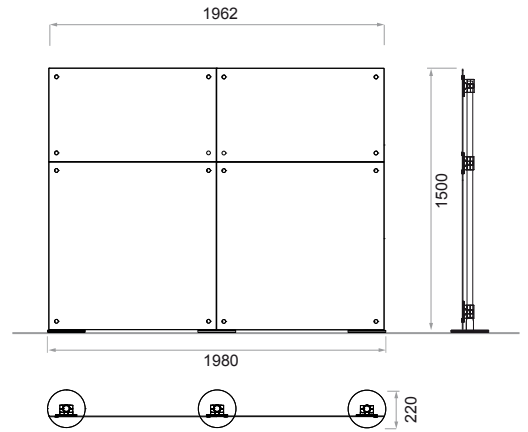
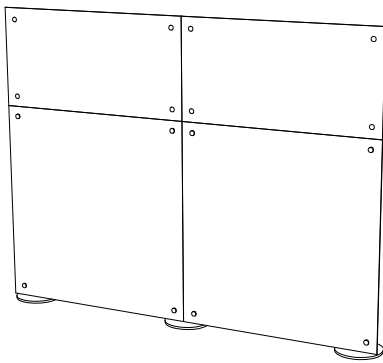


dimensions are expressed in mm

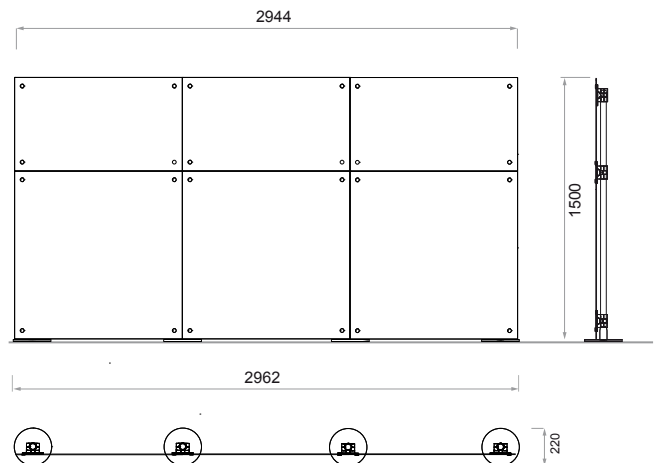
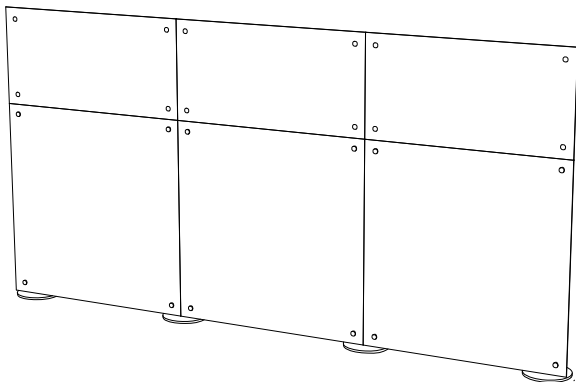
16



17

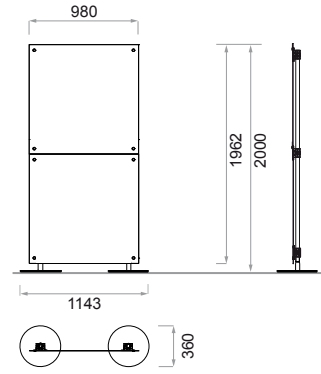
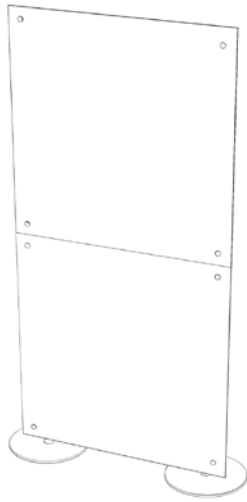


18

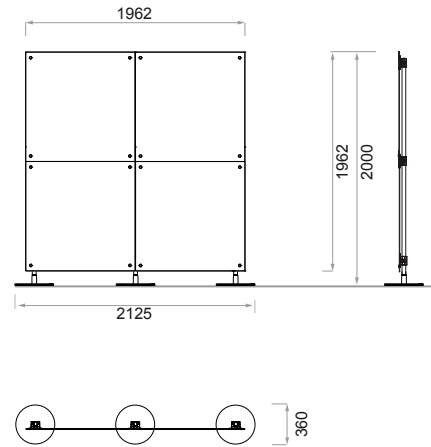
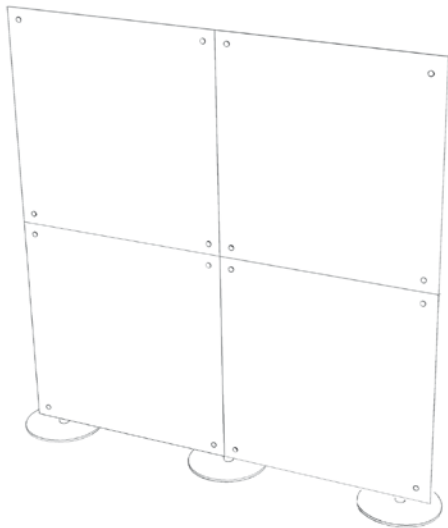


dimensions are expressed in mm

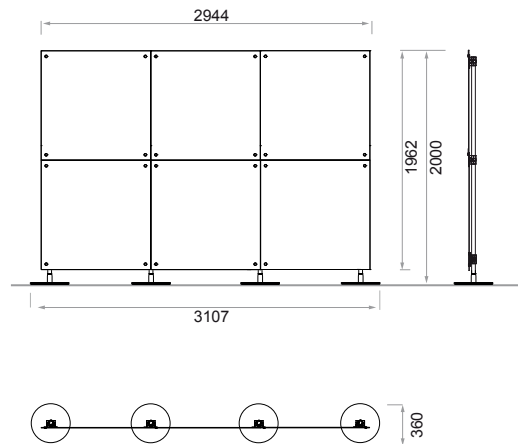
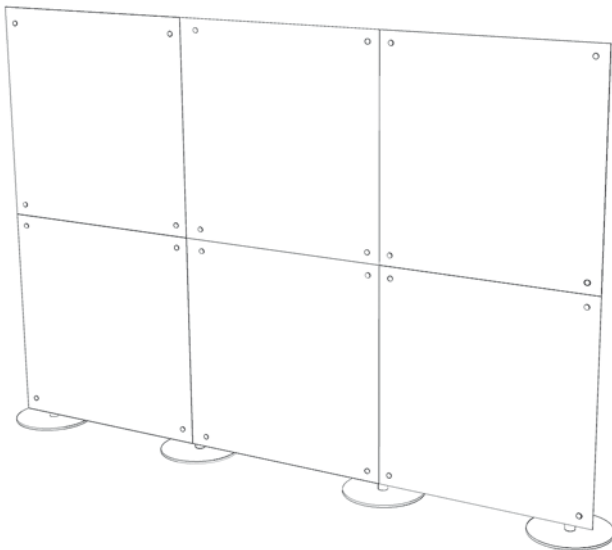
19



20

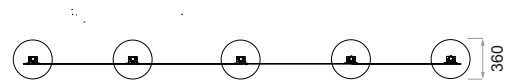
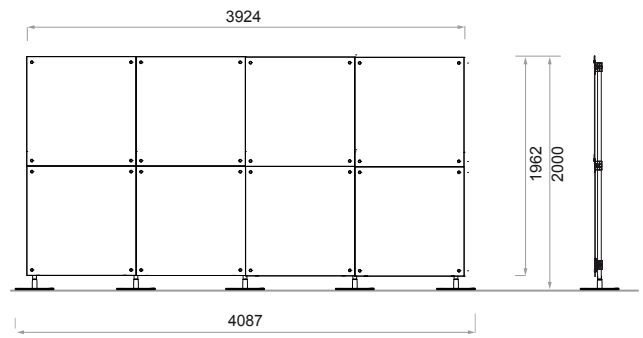
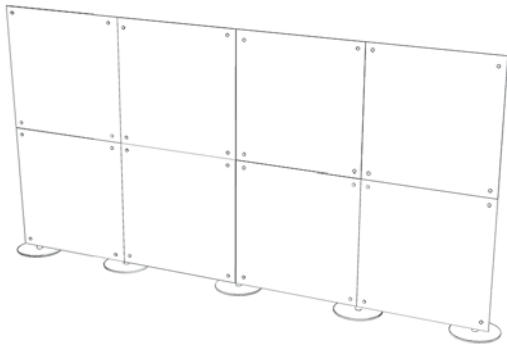


21

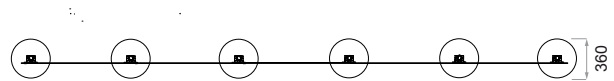
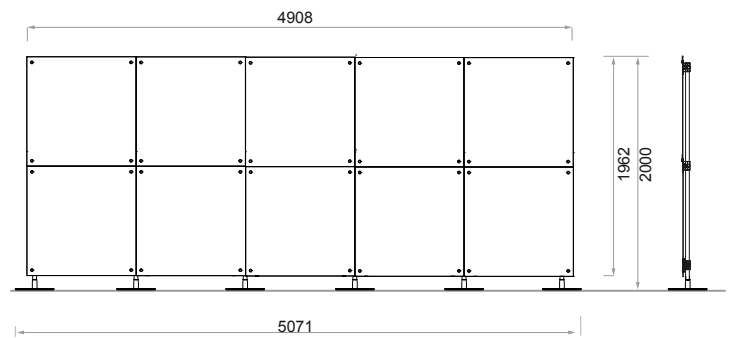
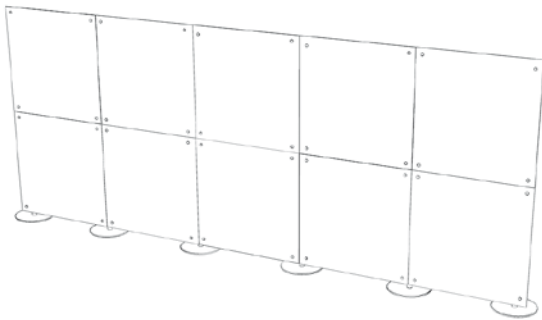


dimensions are expressed in mm

22

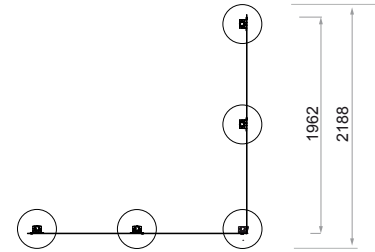
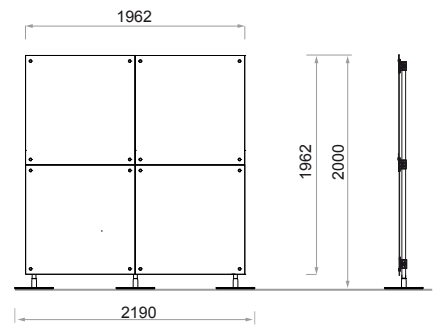
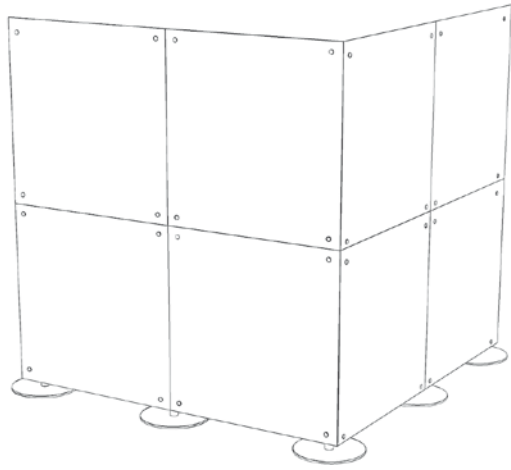


23

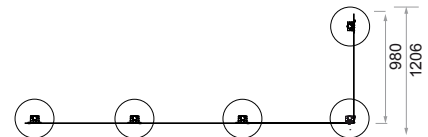
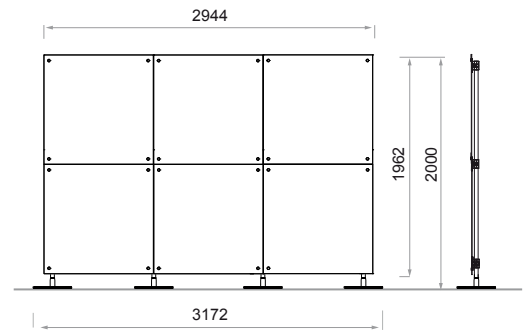
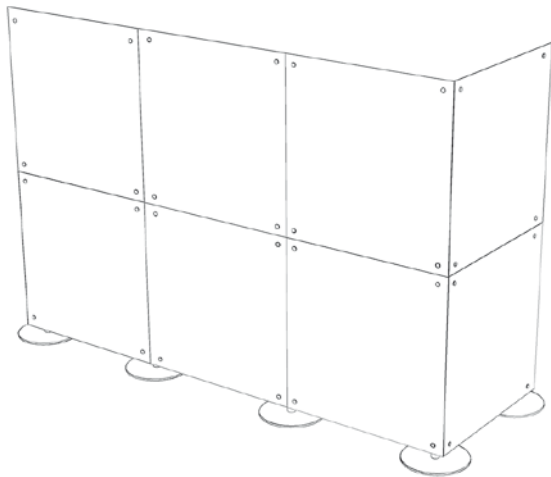


dimensions are expressed in mm

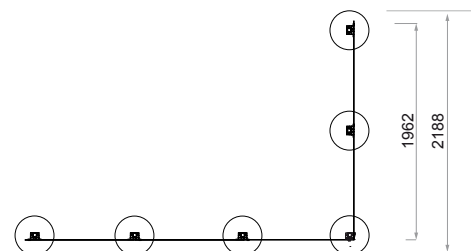
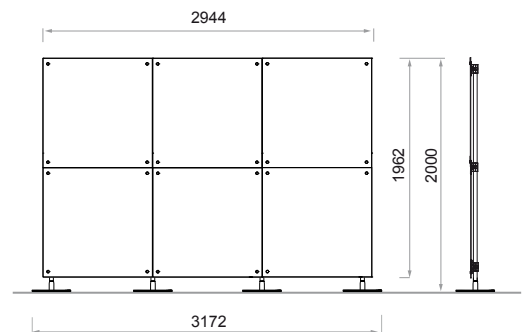
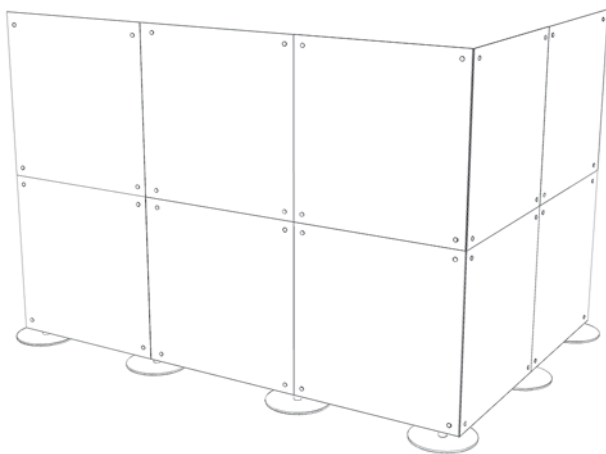
24



25

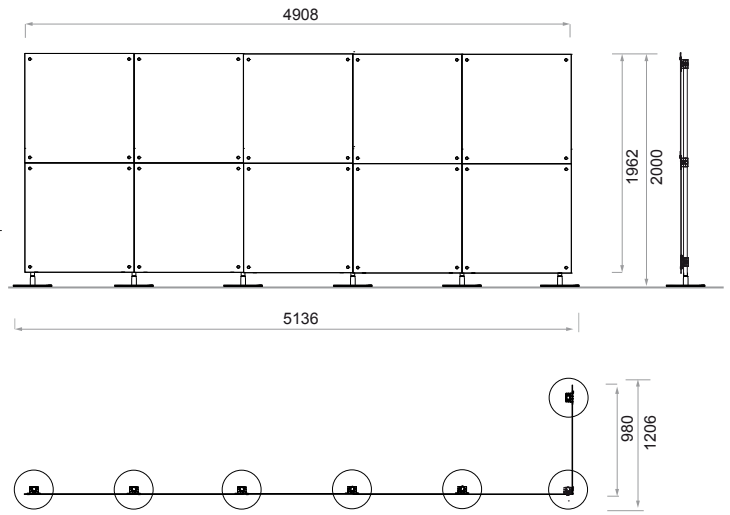
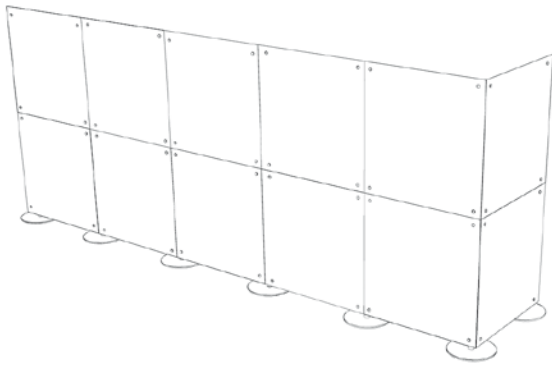


26

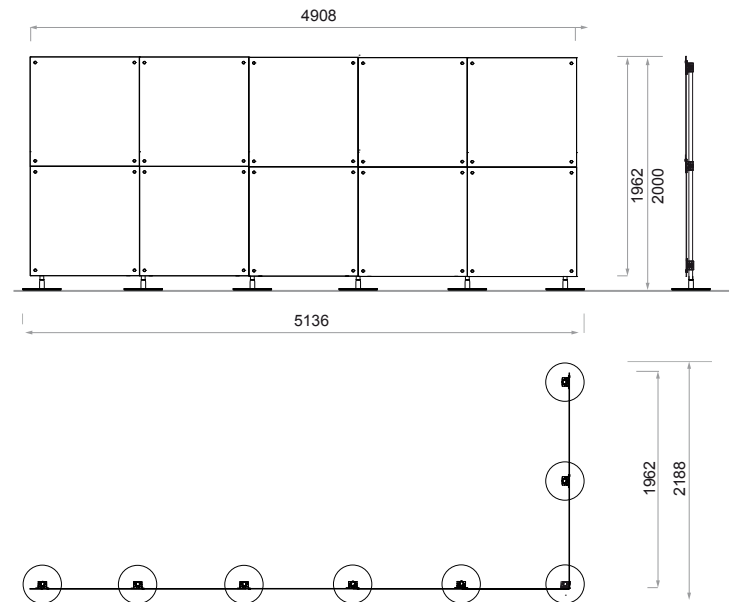
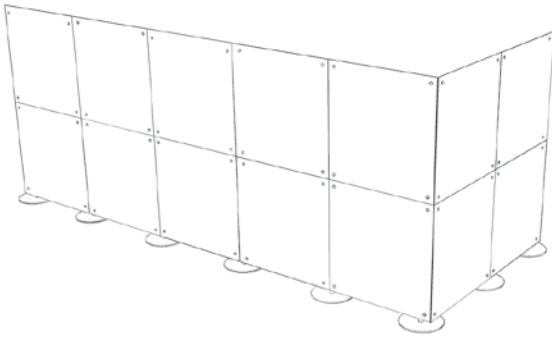


dimensions are expressed in mm

27

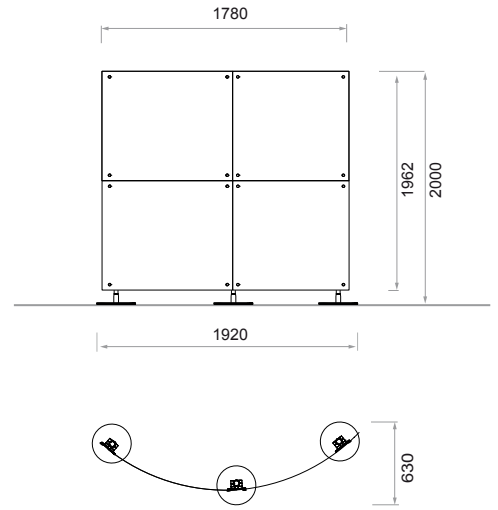
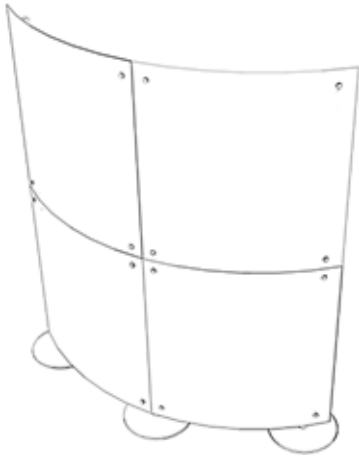


28

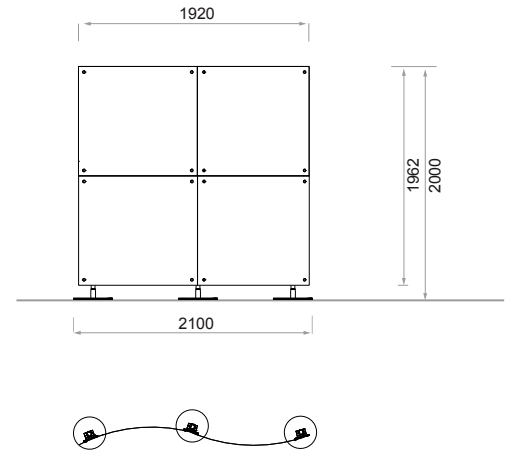
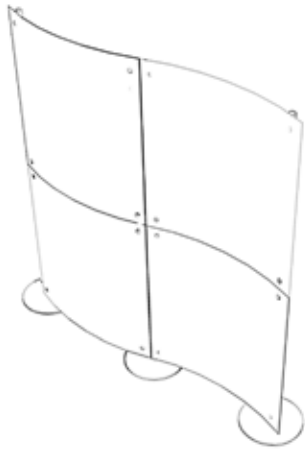


dimensions are expressed in mm

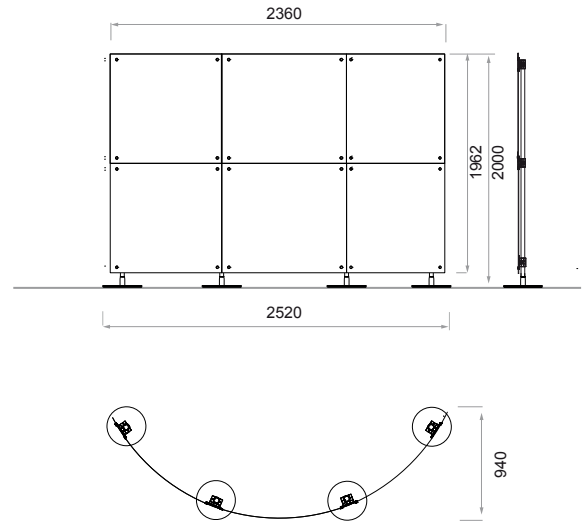
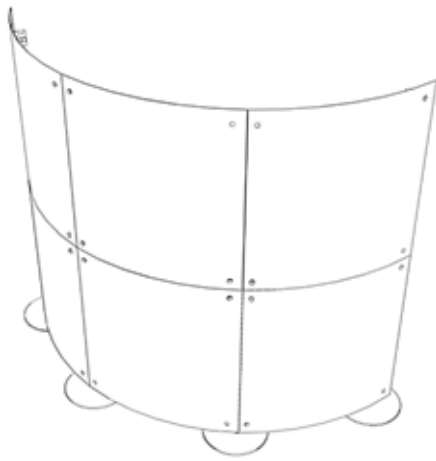
29



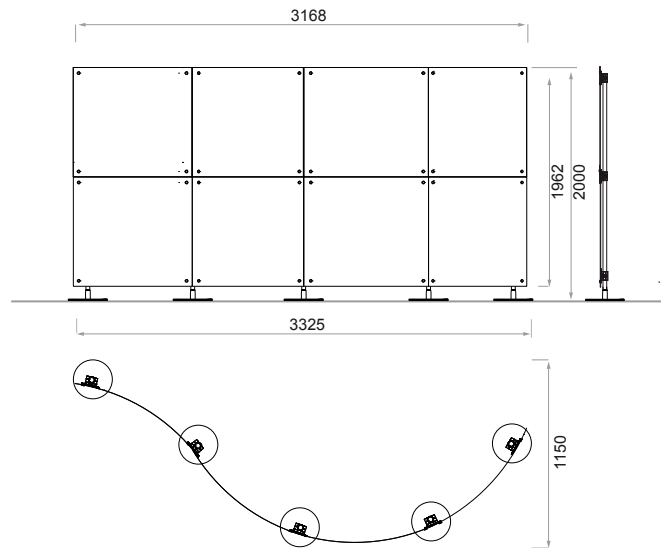
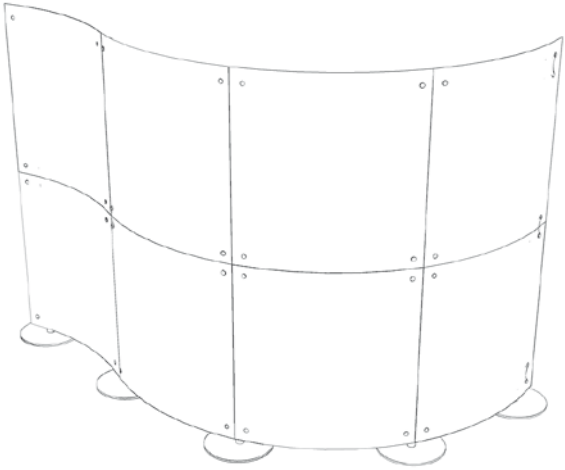
30



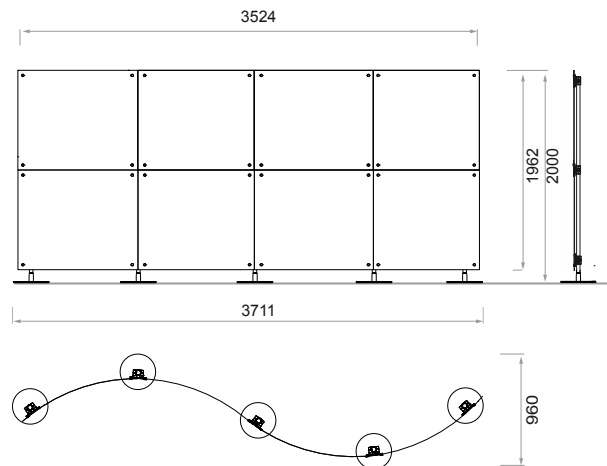
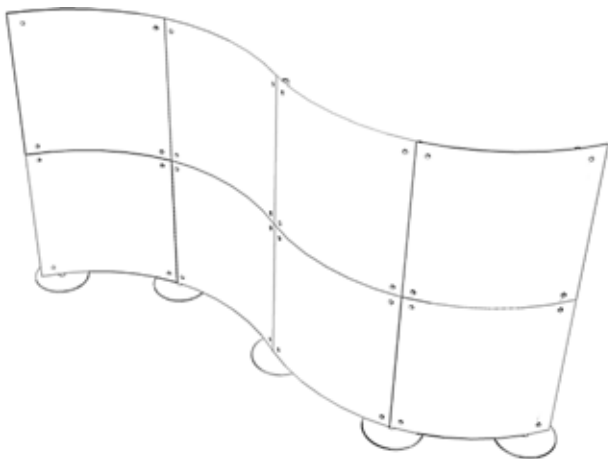
31



32

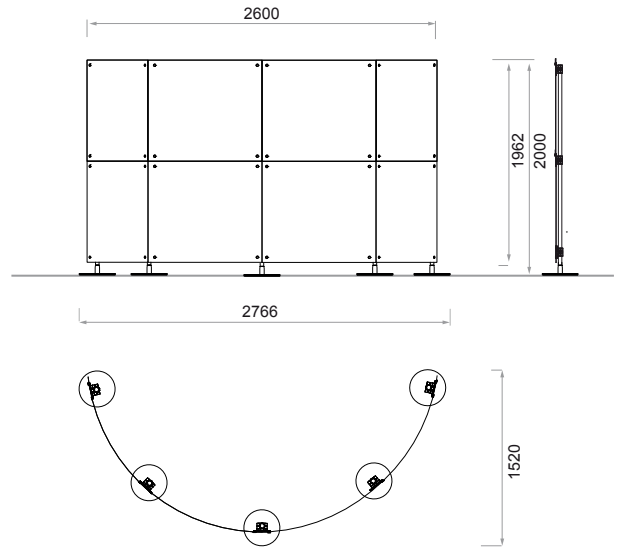
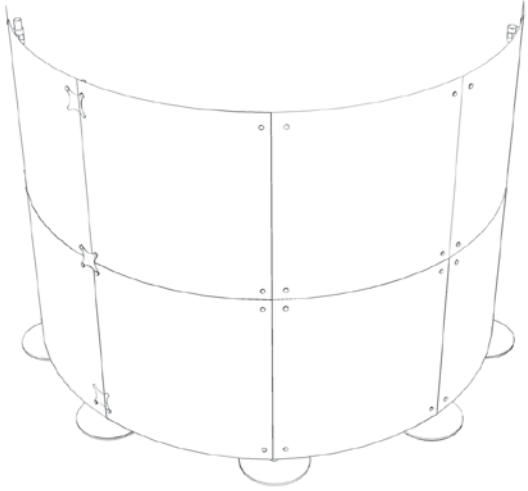


33

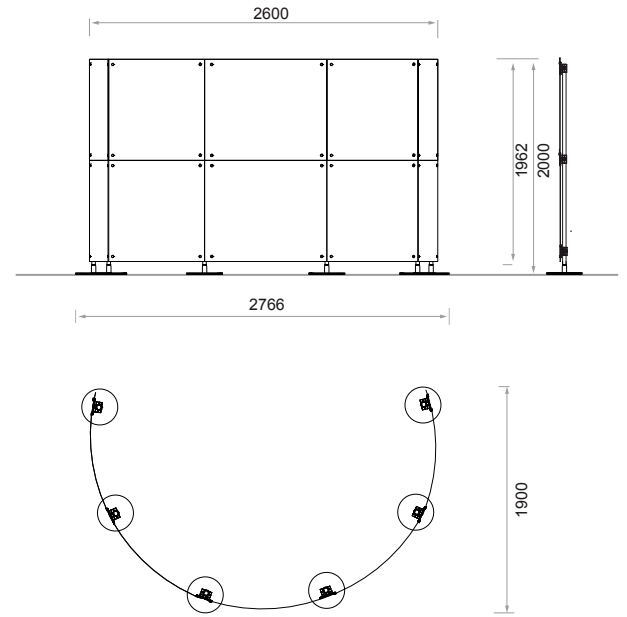
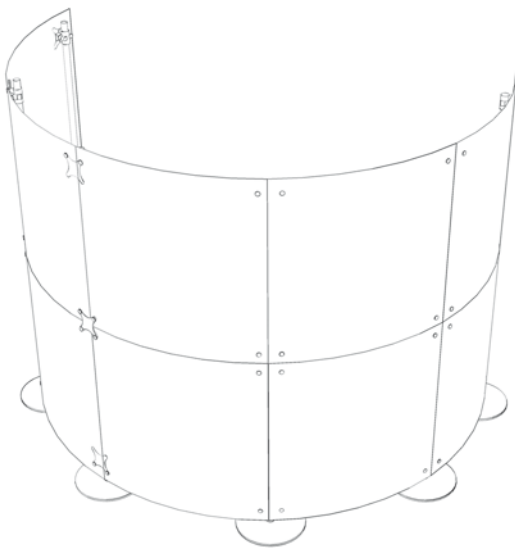


dimensions are expressed in mm

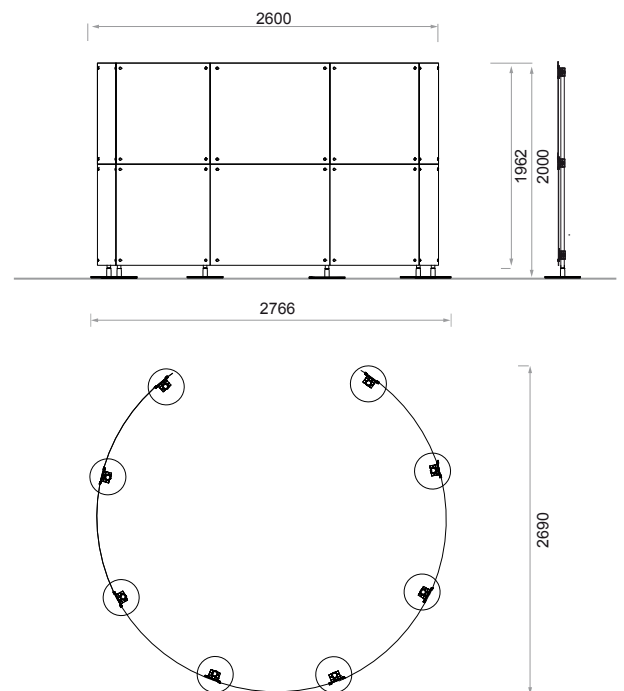
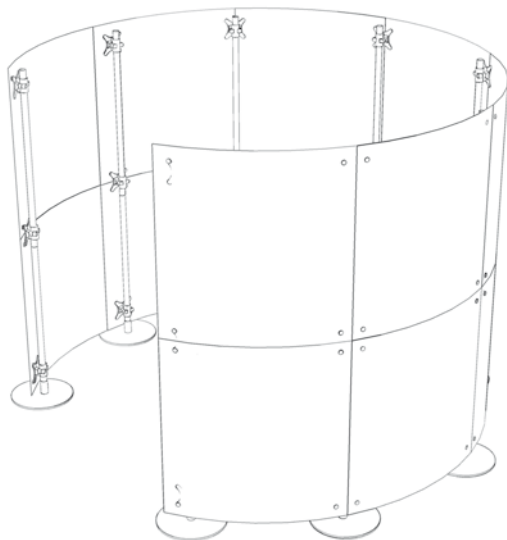
34



35



36



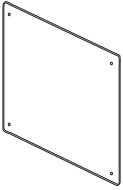
dimensions are expressed in mm

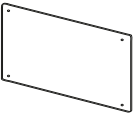
fluowall[®]

TECHNICAL SPECS

FLUOWALL is a product by:
Paxton Srl, Via delle Industrie, 2 - 26862 Guardamiglio (LO) - Italy
Tel +39 0377 51209 Fax +39 0377 451114
www.paxton.it - info@paxton.it
FLUOWALL is covered by international patents





Straight Panels / Pannelli piani





Description /Descrizione	Code/Codice	Colour / Colore	Finishing/ Finitura	Dim lxlxh. mm.	Material/ Materiale
	<input checked="" type="checkbox"/> FWPP100TR	Transparent / Trasparente	Transparent/ Trasparente	980x980x4	PMMA
	<input type="checkbox"/> FWPP100WF	White satin/ Bianco Satinato	Matt on both sides/ Bisatinata		
	<input checked="" type="checkbox"/> FWPP100LG	Lime Green / Verde Lime			
	<input checked="" type="checkbox"/> FWPP100AR	Orange / Arancio			
	<input checked="" type="checkbox"/> FWPP100RD	Red / Rosso			
	<input checked="" type="checkbox"/> FWPP100GR	Satin Grey / Grigio bisatinato			
	<input checked="" type="checkbox"/> FWPP100AZ	Satin Light Blue /Azzurro bisatinato			





Description /Descrizione	Code/Codice	Colour / Colore	Finishing/ Finitura	Dim lxlxh. mm.	Material/ Materiale
	<input type="checkbox"/> FWPP050WF	White satin/ Bianco Satinato	Matt on both sides/ Bisatinata	980x489x4	PMMA




Curved Panels / Pannelli curvi















Description /Descrizione	Code/Codice	Colour / Colore	Finishing/ Finitura	Dim lxlxh. mm.	Material/ Materiale
	<input type="checkbox"/> FWPN100WF	White satin / Bianco Satinato	Matt on both sides/ Bisatinata	980x980x4 (R=1300)	PMMA
	<input checked="" type="checkbox"/> FWPN100LG	Lime Green / Verde Lime			
	<input checked="" type="checkbox"/> FWPN100AR	Orange / Arancio			
	<input checked="" type="checkbox"/> FWPN100RD	Red / Rosso			

Code/ Codice	Description /Descrizione	Material/ Materiale	Dimens. (mm) $\phi \times H$
PL100ALM	 <p><i>Self standing pole with flat spiders</i> Piantana autoportante con razze piane</p>	<p><i>Aluminium + Polycarbonate + carbon steel / Alluminio + Policarbonato + acciaio al carbonio</i></p>	<p>ϕ 34 x 1100 (base ϕ220 mm)</p>
PZ100ALM	 <p><i>Self standing pole with angled spiders</i> Piantana autoportante con razze ad angolo</p>		
PT100ALM	 <p><i>Self standing pole with T spiders</i> Piantana autoportante con razze a T</p>		
PW100ALM	 <p><i>Wall fixed pole. With flat spiders</i> Piantana con fissaggi a parete, con razze piane</p>		

Code/ Codice	Description /Descrizione	Material/ Materiale	Dimens. (mm) øxH		
PL150ALM	 <p><i>Self standing pole with flat spiders</i> Piantana autoportante con razze piane</p>				
PZ150ALM	 <p><i>Self standing pole with angled spiders</i> Piantana autoportante con razze ad angolo</p>				
PT150ALM	 <p><i>Self standing pole with T spiders</i> Piantana autoportante con razze a T</p>	<p><i>Aluminium + Polycarbonate + carbon steel / Alluminio + Policarbonato + acciaio al carbonio</i></p>	<p>Ø 34 x 1500 (base ø220 mm)</p>		
PW150ALM	 <p><i>Wall fixed pole. With flat spiders</i> Piantana con fissaggi a parete. Con razze piane</p>				

Code/ Codice	Description /Descrizione	Material/ Materiale	Dimens. (mm) øxH
PL200ALM	 <p><i>Self standing pole with flat spiders</i> Piantana autoportante con razze piane</p>		
PZ200ALM	 <p><i>Self standing pole with angled spiders</i> Piantana autoportante con razze ad angolo</p>		
PT200ALM	 <p><i>Self standing pole with T spiders</i> Piantana autoportante con razze a T</p>	<p><i>Aluminium + Polycarbonate + carbon steel / Alluminio + Policarbonato + acciaio al carbonio</i></p>	<p>Ø 34 x 2000 (round base ø365)</p>
PW200ALM	 <p><i>Wall fixed pole. With flat spiders</i> Piantana con fissaggi a parete. Con razze piane</p>		

Code/ Codice	Description /Descrizione	Material/ Materiale	Dimens. (mm) $\phi \times H$
TBRZALS200	 <p><i>Floor-to-ceiling pole, with flat spiders</i> Palo estensibile pavimento-soffitto con razze piane</p>	<p><i>Aluminium + Polycarbonate + carbon steel / Alluminio + Policarbonato + acciaio al carbonio</i></p>	$\phi 34 \times H 2120-2550$
TBRZALS250			$\phi 34 \times H 2620-3060$
TBRZALS300			$\phi 34 \times H 3120-3400$
TBZZALS200	 <p><i>Floor-to-ceiling pole, with angled spiders</i> Palo estensibile pavimento-soffitto con razze ad angolo</p>		$\phi 34 \times H 2120-2550$
TBZZALS250			$\phi 34 \times H 2620-3060$
TBZZALS300			$\phi 34 \times H 3120-3400$
TBTZALS200	 <p><i>Floor-to-ceiling pole, with T spiders</i> Palo estensibile pavimento-soffitto con razze a T</p>		$\phi 34 \times H 2120-2550$
TBTZALS250			$\phi 34 \times H 2620-3060$
TBTZALS300			$\phi 34 \times H 3120-3400$

Code/ Codice		Description /Descrizione	Material/ Materiale	Dimens. (mm) LxHxW. /LxAxP	
RZP50ACA1		Flat spider Razza piana	Aluminium Alluminio	122x122x 6	
RZA50ACA1		90° Angled spider Razza 90°		62x122x62	
RZT50ACA1		T spider Razza a T		68x122x122	
RZS50ACA1		Flat spider + tube connector Razza piana + elemento di fissaggio a tubo		Polycarbonate + Aluminium / Policarbonato + Alluminio	122x122x62
RZZ50ACA1		90° Angled spider + tube connector Razza 90° + elemento di fissaggio a tubo			62x122x82
RTT50ACA1		T spider + tube connector Razza a T + elemento di fissaggio a tubo			82x122x122
FTACC01		Aluminium element for connection to feet or base Elemento in alluminio per collegamento a piedini o piastre	Alluminio / Aluminium	Ø42x80	
PDL12A1		Steel feet 120 mm Ø Piedino ø120 mm	Carbon steel/ Acciaio al carbonio	Ø120x10	
BCCSML		Round base for single tube, ø 220 mm Base circolare per montante singolo, ø 220 mm		Ø220x10	
BCCF1A2		Round base for single tube, ø 365 mm Base circolare per montante singolo, ø365 mm		Ø365x10	
TB34ALM110		Aluminium tube Tubo in alluminio	Aluminium Alluminio	Ø34x1100	
TB34ALM150				Ø34x1500	
TB34ALM200				Ø34x2000	
WALLFIX01		Horizontal element for wall connection Braccio per collegamento a parete	Polycarbonate + Aluminium + Carbon steel / Policarbonato + Alluminio + Acciaio al carbonio	Ø34x140	
WALLFIX02		Horizontal element for wall connection Braccio per collegamento a parete		Ø34x1000	
APP090A1		Asta orizzontale di collegamento tra piantane Horizontal element for the connection of vertical poles	Polycarbonate + Aluminium / Policarbonato + Alluminio	Ø34x1000	