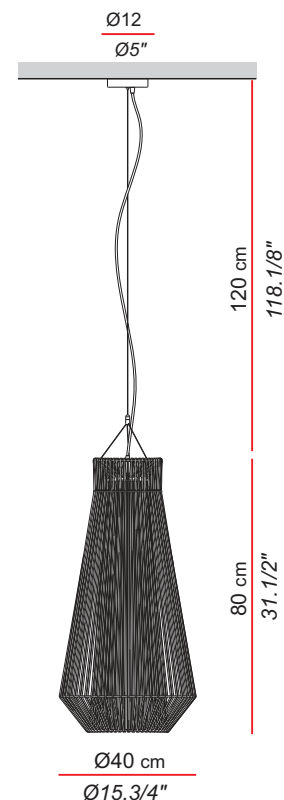


KD.001

Typology: Suspension

Description / Descripción

- Suspension lamp.
 - Lampshade with braided acrylic cord.
 - Available in different colours.
 - Nickel canopy
 - Height regulation system by steel cables.
-
- *Modelo colgante.*
 - *Pantalla en cordón trenzado acrílico*
 - *Disponible en varios colores.*
 - *Florón niquelado*
 - *Sistema de regulación por cable de acero.*



Light bulb / bombillas

Voltage: 220-230V / 50-60Hz
120V / 60Hz (USA)

European version

KD.001.00 1 x 13W / E27 / LED Globe

KD.001.14 1 x 17W LED module / 230V
1000lm 2700°K / CRI >80

USA version

TUS.KD.001.01 1 x 26W / CFL / GU-24 Base

TUS.KD.001.02 1 x 13W / LED / Medium base

TUS.KD.001.03 1 x 17W LED module / 120V
1000lm 2700°K / CRI >80

Bulbs not included / Module LED included.

Packaging / Embalaje

1 box

42x42x100 cm / 0,18 m³
17"x17"x40" / 6,5 ft³

Peso neto: 2,5 Kg
Net weight: 6 lb

Features & finishings / Características

Lampshade
Pantalla **Braided cord**
Cordón trenzado

Canopy
Florón **Nickel**
Niquelado

Electrical cable
Cable eléctrico **Silicone transparent**
Silicona transparente

Certifications:

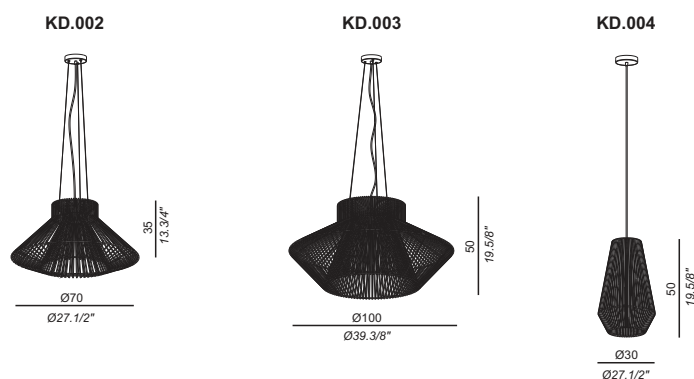


USA Certifications:



Light for indoor use only

Various sizes / Otras medidas

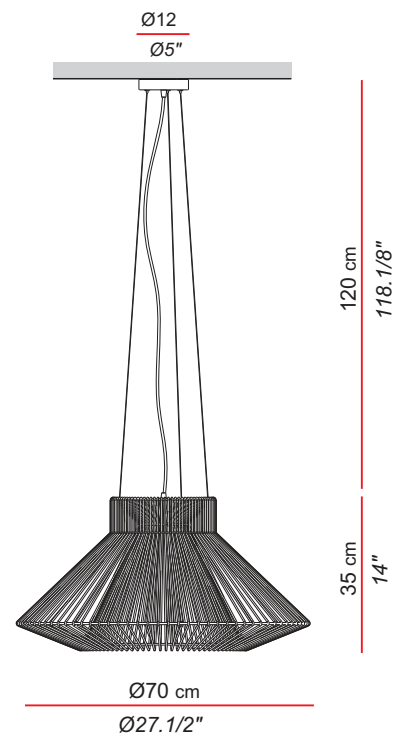


KD.002

Typology: Suspension

Description / Descripción

- Suspension lamp.
 - Lampshade with braided acrylic cord.
 - Available in diferent colours.
 - Nickel canopy
 - Height regulation system by steel cables.
-
- *Modelo colgante.*
 - *Pantalla en cordón trenzado acrílico*
 - *Disponible en varios colores.*
 - *Florón niquelado*
 - *Sistema de regulación por cable de acero.*



Light bulb / bombillas

Voltage: 220-230V / 50-60Hz
120V / 60Hz (USA)

European version

KD.002.00 1 x 13W / E27 / LED Globe

KD.002.14 1 x 17W LED module / 230V
1000lm 2700°K / CRI >80

USA version

TUS.KD.002.01 1 x 26W / CFL / GU-24 Base

TUS.KD.002.02 1 x 13W / LED / Medium base

TUS.KD.002.03 1 x 17W LED module / 120V
1000lm 2700°K / CRI >80

Bulbs not included / Module LED included.

Packaging / Embalaje

1 box

75x75x50 cm / 0,3 m³
30"x30"x20" / 10,5 ft³

Peso neto: 3 Kg
Net weight: 7 lb

Features & finishings / Características

Lampshade
Pantalla **Braided cord**
Cordón trenzado

Canopy
Florón **Nickel**
Niquelado

Electrical cable
Cable eléctrico **Silicone transparent**
Silicona transparente

Certifications:

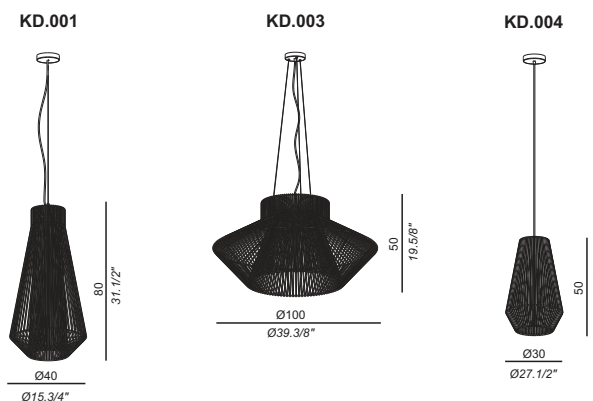


USA Certifications:



Light for indoor use only

Various sizes / Otras medidas

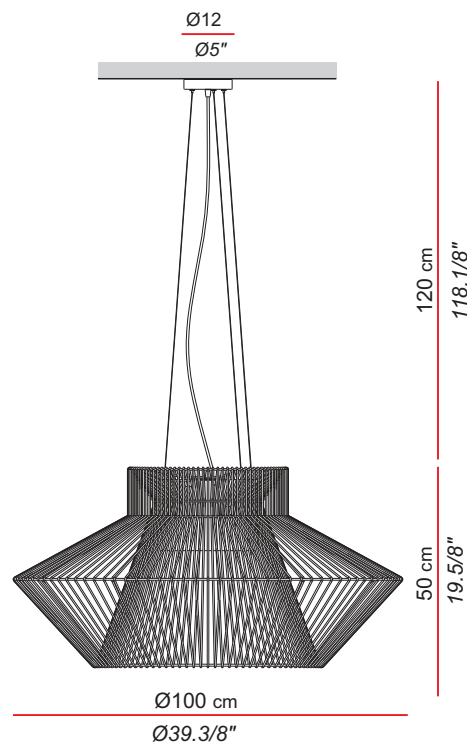


KD.003

Typology: Suspension

Description / Descripción

- Suspension lamp.
 - Lampshade with braided acrylic cord.
 - Available in diferent colours.
 - Nickel canopy
 - Height regulation system by steel cables.
-
- *Modelo colgante.*
 - *Pantalla en cordón trenzado acrílico*
 - *Disponible en varios colores.*
 - *Florón niquelado*
 - *Sistema de regulación por cable de acero.*



Light bulb / bombillas

Voltage: 220-230V / 50-60Hz
120V / 60Hz (USA)

European version

KD.003.00 3 x 13W / E27 / LED Globe

KD.003.14 1 x 17W LED module / 230V
1000lm 2700°K / CRI >80

USA version

TUS.KD.003.01 3 x 26W / CFL / GU-24 Base

TUS.KD.003.02 3 x 13W / LED / Medium base

TUS.KD.003.03 1 x 17W LED module / 120V
1000lm 2700°K / CRI >80

Bulbs not included / Module LED included.

Packaging / Embalaje

1 box
110x110x50 cm / 0,6 m³
43"x43"x20" / 21 ft³

Peso neto: 4,5 Kg
Net weight: 10 lb

Features & finishings / Características

Lampshade
Pantalla **Braided cord**
Cordón trenzado

Canopy
Florón **Nickel**
Niquelado

Electrical cable
Cable eléctrico **Silicone transparent**
Silicona transparente

Certifications:

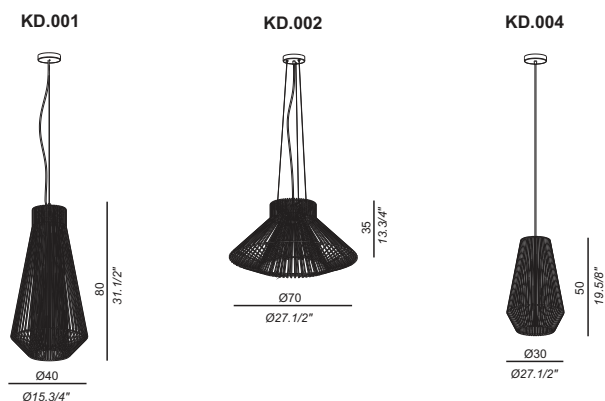


USA Certifications:



Light for indoor use only

Various sizes / Otras medidas



KD.004

Typology: Suspension

Description / Descripción

- Suspension lamp.
- Lampshade with braided acrylic cord.
- Available in diferent colours.
- Nickel canopy

- *Modelo colgante.*
- *Pantalla en cordón trenzado acrílico*
- *Disponible en varios colores.*
- *Florón niquelado*



Light bulb / bombillas

Voltage: 220-230V / 50-60Hz
120V / 60Hz (USA)

European version

KD.004.00 1 x 12W / E-27 / LED

KD.004.14 1 x 17W LED module / 230V
1000lm 2700°K / CRI >80

USA version

TUS.KD.004.01 1 x 18W / CFL / GU-24 Base

TUS.KD.004.02 1 x 13W / LED / Medium base

TUS.KD.004.03 1 x 17W LED module / 120V
1000lm 2700°K / CRI >80

Bulbs not included / Module LED included.

Packaging / Embalaje

1 box

32x32x50 cm / 0,05m³
13"x13"x20" / 2ft³

Peso neto: 2 Kg
Net weight: 4,5 lb

Features & finishings / Características

Lampshade
Pantalla **Braided cord**
Cordón trenzado

Canopy
Florón **Nickel**
Niquelado

Electrical cable
Cable eléctrico **Silicone transparent**
Silicona transparente

Certifications:

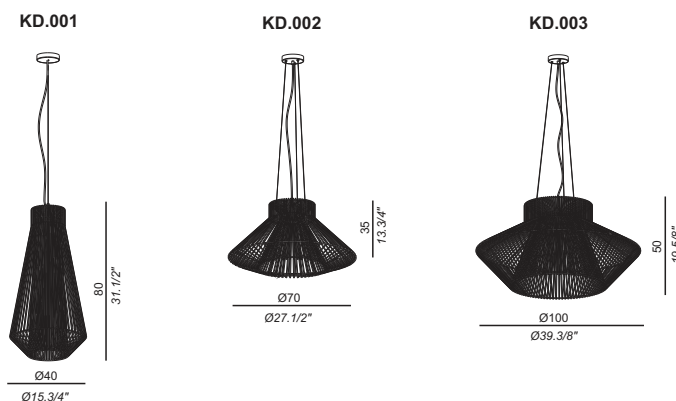


USA Certifications:



Light for indoor use only

Various sizes / Otras medidas

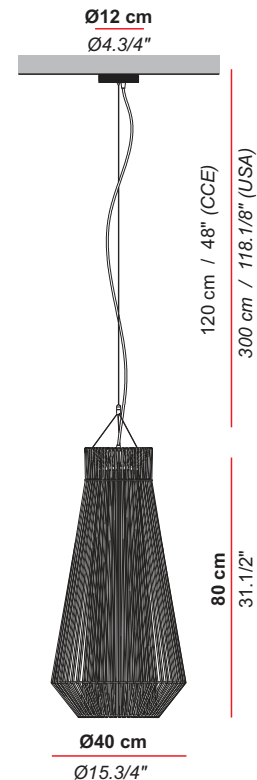


Outdoor

Typology: Suspension

Description / Descripción

- Outdoorsuspension lamp.
 - Polypropylene cord lampshade with UV-treated in different colors.
 - Blackmetal canopy.
 - Methacrylate diffuser. IP54
 - Height regulation system by steel cable
-
- *Modelo colgante para exterior.*
 - *Pantalla en cordón de polipropielno, con tratamiento UVA. Disponible en varios colores.*
 - *Florón metálico negro.*
 - *Difusor de metacrilato. IP54*
 - *Sistema de regulación de altura por cable de acero.*



Light bulb / bombillas

Voltage: 220-230V / 50-60Hz
120V / 60Hz (USA)

European version

KD.101.14 1 x LED module 17W
1000lm 2700°K

USA version

TUS.KD.101.03 1 x LED module 17W
1000lm 2700°K

LED module included / Modulo LED incluido

Packaging / Embalaje

1 box

42x42x100 cm / 0,18 m³
17"x17"x40" / 6,4 ft³

Peso neto: 2,5 Kg
Net weight: 6 lb

Features & finishings / Características

Lampshade
Pantalla

Braided cord
Cordón trenzado

Consultar colores disponibles
Ask for available colors

Canopy
Florón

Negro
Black

Diffuser
Difusor

PMMA 3mm. Matt ice
PMMA 3mm. Hielo mate

Electrical cable
Cable eléctrico

Black cable (PCP)
Cable negro (PCP)

Certifications:



USA Certifications:



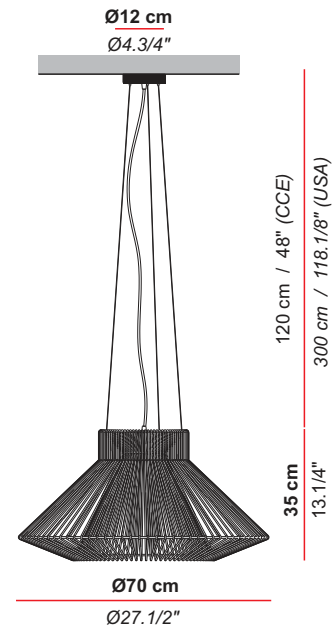
Suitable for outdoor use / Apta para uso exterior

Outdoor

Typology: Suspension

Description / Descripción

- Outdoorsuspension lamp.
 - Polypropylene cord lampshade with UV-treated in different colors.
 - Blackmetal canopy.
 - Methacrylate diffuser. IP54
 - Height regulation system by steel cable
-
- *Modelo colgante para exterior.*
 - *Pantalla en cordón de polipropielno, con tratamiento UVA. Disponible en varios colores.*
 - *Florón metálico negro.*
 - *Difusor de metacrilato. IP54*
 - *Sistema de regulación de altura por cable de acero.*



Light bulb / bombillas

Voltage: 220-230V / 50-60Hz
120V / 60Hz (USA)

European version

KD.102.14 1 x LED module 17W
1000lm 2700°K

USA version

TUS.KD.102.03 1 x LED module 17W
1000lm 2700°K

LED module included / Modulo LED incluido

Packaging / Embalaje

1 box

75x75x40 cm / 0,23 m³
30"x30"x16" / 8 ft³

Peso neto: 3 Kg
Net weight: 7 lb

Features & finishings / Características

Lampshade
Pantalla

Braided cord
Cordón trenzado

Consultar colores disponibles
Ask for available colors

Canopy
Florón

Negro
Black

Diffuser
Difusor

PMMA 3mm. Matt ice
PMMA 3mm. Hielo mate

Electrical cable
Cable eléctrico

Black cable (PCP)
Cable negro (PCP)

Certifications:



USA Certifications:



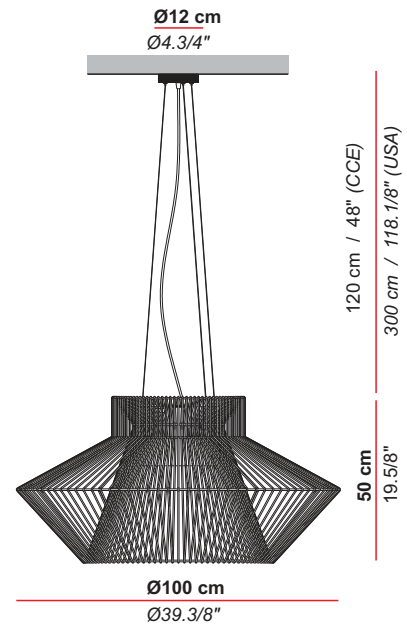
Suitable for outdoor use / Apta para uso exterior

Outdoor

Typology: Suspension

Description / Descripción

- Outdoorsuspension lamp.
 - Polypropylene cord lampshade with UV-treated in different colors.
 - Black metal canopy.
 - Methacrylate diffuser. IP54
 - Height regulation system by steel cable
-
- *Modelo colgante para exterior.*
 - *Pantalla en cordón de polipropielno, con tratamiento UVA. Disponible en varios colores.*
 - *Florón metálico negro.*
 - *Difusor de metacrilato. IP54*
 - *Sistema de regulación de altura por cable de acero.*



Light bulb / bombillas

Voltage: 220-230V / 50-60Hz
120V / 60Hz (USA)

European version

KD.103.14 1 x LED module 17W
1000lm 2700°K

USA version

TUS.KD.103.03 1 x LED module 17W
1000lm 2700°K

LED module included / Modulo LED incluido

Packaging / Embalaje

1 box

110x110x50 cm / 0,6 m³
43"x43"x20" / 21 ft³

Peso neto: 4,5 Kg
Net weight: 10 lb

Features & finishings / Características

Lampshade
Pantalla

Braided cord
Cordón trenzado

Consultar colores disponibles
Ask for available colors

Canopy
Florón

Negro
Black

Diffuser
Difusor

PMMA 3mm. Matt ice
PMMA 3mm. Hielo mate

Electrical cable
Cable eléctrico

Black cable (PCP)
Cable negro (PCP)

Certifications:



USA Certifications:



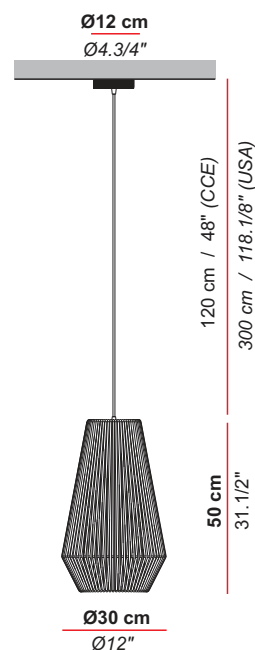
Suitable for outdoor use / Apta para uso exterior

Outdoor

Typology: Suspension

Description / Descripción

- Outdoorsuspension lamp.
 - Polypropylene cord lampshade with UV-treated in different colors.
 - Blackmetal canopy.
 - Methacrylate diffuser. IP54
-
- *Modelo gorgante para exterior.*
 - *Pantalla en cordón de polipropileno, con tratamiento UVA. Disponible en varios colores.*
 - *Florón metálico negro*
 - *Difusor de metacrilato. IP54*



Light bulb / bombillas

Voltage: 220-230V / 50-60Hz
120V / 60Hz (USA)

European version

KD.104.14 1 x LED module 17W
1000lm 2700°K

USA version

TUS.KD.104.03 1 x LED module 17W
1000lm 2700°K

LED module included / Modulo LED incluido

Packaging / Embalaje

1 box

32x32x50 cm / 0,05 m³
13"x13"x20" / 2 ft³

Peso neto: 2 Kg
Net weight: 4,5 lb

Features & finishings / Características

Lampshade
Pantalla

Braided cord
Cordón trenzado

Consultar colores disponibles
Ask for available colors

Canopy
Florón

Negro
Black

Diffuser
Difusor

PMMA 3mm. Matt ice
PMMA 3mm. Hielo mate

Electrical cable
Cable eléctrico

Black cable (PCP)
Cable negro (PCP)

Certifications:



USA Certifications:



(Pending)

Suitable for outdoor use / Apta para uso exterior