


**NE.505****Typology:** Table lamp / *Sobremesa***Description / Descripción**


Table lamp.  
Nickel base and lampshade available in any material.

*Modelo de sobremesa.  
Cuerpo niquelado y pantalla disponible en cualquier material.*

**Light bulb / bombillas**

Voltage: 220-230V / 50-60Hz

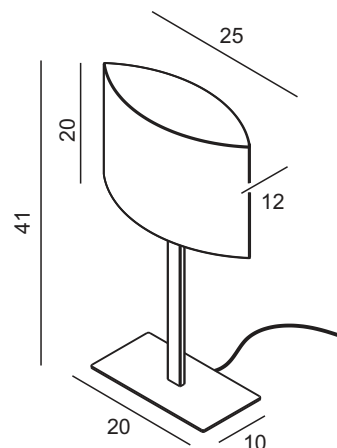
**NE.505**
 1 x E-27 FLC 25W

 1 x E-27 LED 12W
*Bulbs not included / Bombillas no incluidas***Packaging / embalaje**
 1 box

50x31x27 cm

vol.: 0,05 m<sup>3</sup>

Net weight: 1,5 Kg

**General measures / Medidas generales****Features & finishings / Características**

Lampshade <i>Pantalla</i>	<b>Available in any material</b> <i>Disponible cualquier material</i>
------------------------------	--

Base	<b>Nickel / Niquelado</b>
------	---------------------------

Electrical cable <i>Cable eléctrico</i>	<b>Hand switch. Transparent</b> <i>Interruptor de mano. Transparente</i>
--	---

*Light for indoor use only / Luminaria solo para uso interior*

## NE.506

**Typology:** *Table lamp / Sobremesa*

### Description / Descripción



Table lamp.  
Nickel base and lampshade available in any material.

*Modelo de sobremesa.  
Cuerpo niquelado y pantalla disponible en cualquier material.*

### Light bulb / bombillas


Voltage: 220-230V / 50-60Hz

#### NE.506

-  1 x E-27 FLC 25W
-  1 x E-27 LED 12W

*Bulbs not included / Bombillas no incluidas*

### Packaging / embalaje

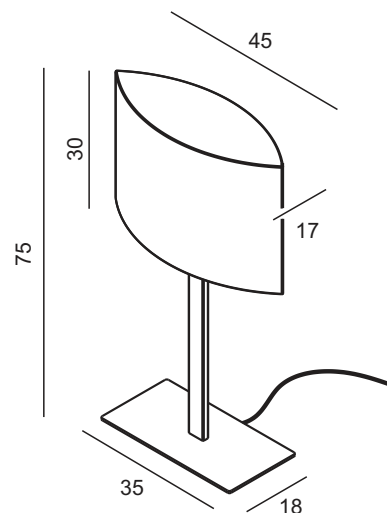
 2 box

30x28x70cm  
53x33x38 cm

vol.: 0,125 m<sup>3</sup>

Net weight: 3 Kg

### General measures / Medidas generales



### Features & finishings / características

Lampshade <i>Pantalla</i>	<b>Available in any material</b> <i>Disponible cualquier material</i>
Base	<b>Nickel / Niquelado</b>
Electrical cable <i>Cable eléctrico</i>	<b>Hand switch. Transparent</b> <i>Interruptor de mano. Transparente</i>



*Light for indoor use only / Luminaria solo para uso interior*

