

**Typology:** Table

**Description / Descripción**

Table lamp with metal body available in black (OG.011) or off-white (OG.009). Double shade in die-cut fabric on the outside and iridescent polyester on the inside

Modelo de sobremesa con cuerpo metálico en negro (OG.011) o blanco roto (OG.009).

Doble pantalla en textil troquelada y poliéster metalizado iridiscente.

**Light bulb / Bombillas**

Voltage: 220-230V / 50-60Hz  
120-277V / 50-60Hz (USA)

**European version**

- OG.009** **A** 1 x E-27 FLC 25W
- OG.011** **A\*** 1 x E-27 LED 12W
- B** 1 x E-27 A60 ECO 42W

**USA version**

- TUS.OG.009.01** 1 x 18W / CFL / GU-24 Base
- TUS.OG.011.01**

- TUS.OG.009.02** 1 x 26W / CFL / Medium base
- TUS.OG.011.02** 1 x 13W / LED / Medium base
- 1 x 29W / ECO / Medium base

Bulbs not included / Bombillas no incluidas



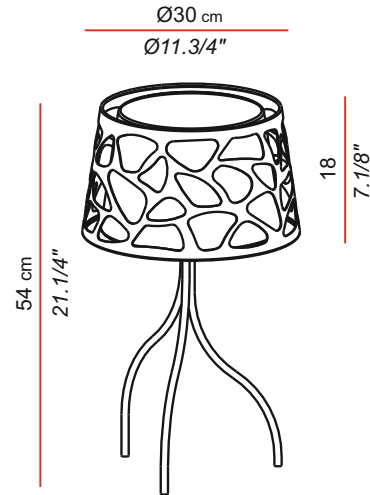
**Packaging / Embalaje**

1 box

62x42x42 cm / 0,11m<sup>3</sup>  
25"x17"x17" / 4 ft<sup>3</sup>

Peso neto: 1 Kg  
Net weight: 2,2 lb

**General measures / Medidas generales**



**Features & finishings / Características**

Inner lampshade <i>Pantalla interior</i>	<b>Iridescent polyester -DBO</b> <i>Poliéster iridiscente - DBO</i>
Outer lampshade <i>Pantalla exterior</i>	<b>Die-cut fabric ( black / off-white)</b> <i>Textil troquelada (Negra / blanca)</i>
Body <i>Cuerpo</i>	<b>Black / off-white</b> <i>Negro / Blanco roto</i>
Electrical cable <i>Cable electrico</i>	<b>Silicone transparent</b> <i>Silicona transparente</i>

**Certifications:**



**USA Certifications:**



**Light for indoor use only / Luminaria solo para uso interior**

