

ARBOR

Marco Pagnoncelli - 2015

Collezione dal design raffinato ed essenziale realizzata da piccolissimi braccetti metallici a sezione circolare alle cui estremità sono collocate le fonti luminose girevoli di forma tonda nelle quali alloggianno led a 220V che non necessitano di alimentatore.

Questa capacità di orientamento dei corpi luce conferisce a questo prodotto una particolarità importante nel suo genere, in quanto in base all'esigenza dell'utente la luce può essere totalmente indiretta, diretta e indiretta, oppure completamente diretta.

Disponibile nella temperatura colore LED 3000 °K e 2700 °K.

Classe energetica A++, A+, A

Modello depositato



SUSPENSION

A collection with an essential and refined design.

Small metal arms hold round adjustable light sources, in which are housed 220V LED that do not need any driver.

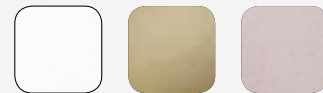
The possibility to turn the light sources gives the chance to have direct and indirect lighting, total as well as partial, according to the user's needs.

Available with 3000°K AND 2700°K LED colour temperature.

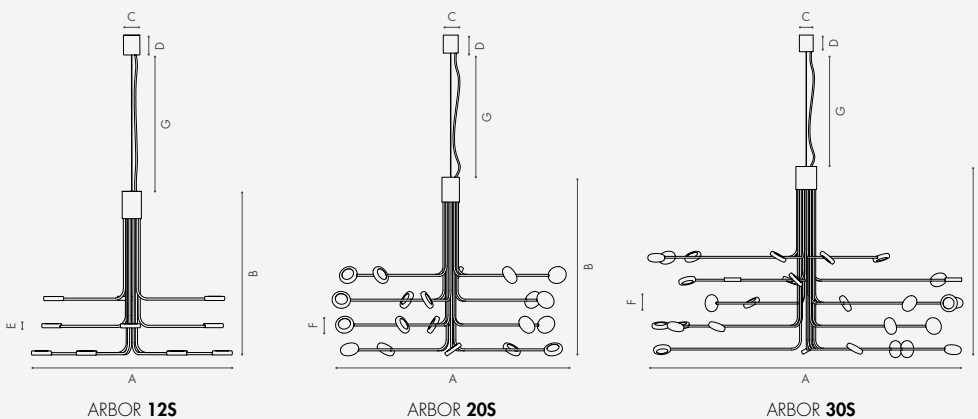
Energy class A++, A+, A

Registered design

BI OS RS



99



Art.	W	V	Lumen	°K led	A cm	B cm	C cm	D cm	E cm	F cm	G cm
ARBOR 12S	60	230	4200	3000	70	58	7	9,5	1,1	Ø7	100
ARBOR 20S	100	230	7000	3000	80	58	7	9,5	1,1	Ø7	100
ARBOR 30S	150	230	10500	3000	120	70	10	12	1,1	Ø7	100

LED
220V CRI90

LED Disponibili a richiesta nella temperatura colore 2700 °K