

POP P13 $\varnothing 7,0$



175

POP P13 Ø 7,0

Harbour studio 2011

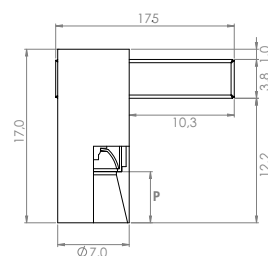
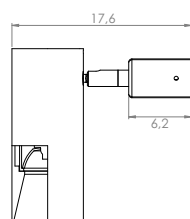
Lampada a parete-plafone. Ottica orientabile frontalmente a 90°, e lateralmente a 360° stop.
Con l'apposita staffa optional (code KIT.P136. XX) il corpo illuminante può essere installato su travi.
Struttura disponibile nei colori: Codice 02: colore nero. Codice 06: colore bianco.

Wall and ceiling lamp. Tiltable to 90° and sideways 360° stop adjustable bulb.
With the suitable optional stirrup (code KIT.P136. XX) the lamp can be installed on beams.
Structure available in colours: Code 02: black painted metal. Code 06: white painted metal.

Wand und Deckenleuchte. Von vorn um 90° und seitlich um 360° Stopp ausrichtbare Optik.
Mit dem geeigneten extra Bügel (Code KIT.P136. XX) kann die Leuchte auf Balken eingebaut sein.
Struktur lieferbar in den Versionen: Code 02: schwarz lackiert. Code 06: weiss lackiert.

Applique et plafonnier. Optique orientable à 90° en face et à 360° stop latéralement.
Avec l'étrier optionnel prévu à cet effet (code KIT.P136. XX) la lampe peut être installée sur poutres.
Structure disponible dans les versions: Code 02. Laqué noir. Code 06: laqué blanc.

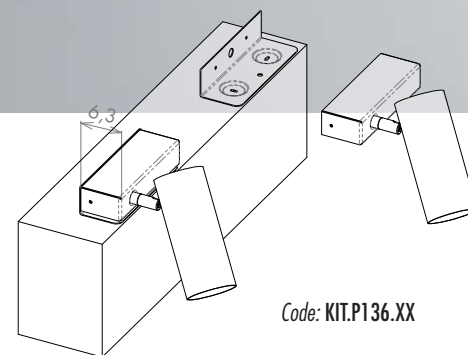
Lámpara de pared-plafón. Óptica orientable frontalmente 90° y lateralmente 360° stop.
Con el correspondiente soporte opcional (cod. KIT.P136. XX) el cuerpo iluminante puede ser instalado sobre las vigas.
Estructura disponible en los colores: Código 02: color negro. Código 06: color blanco.



Code	Watt	IP	P
P13.210.XX	GU10	50	20 5,0
P13.220.XX	GU5.3	50	20 5,0 [Ⓟ]

Code	©	K°	lm	Watt	lm/W	CRI	▲	IP	P
P13.32M.XX	350m/A led	2700	1115	11,2	100	85	38°	20	0,5
P13.33M.XX	350m/A led	3000	1175	11,2	105	85	38°	20	0,5
P13.34M.XX	350m/A led	4000	1229	11,2	110	85	38°	20	0,5
P13.32S.XX	350m/A led	2700	1115	11,2	100	85	22°	20	5,0
P13.33S.XX	350m/A led	3000	1175	11,2	105	85	22°	20	5,0
P13.34S.XX	350m/A led	4000	1229	11,2	110	85	22°	20	5,0
P13.32T.XX	350m/A led	2700	1115	11,2	100	85	10°	20	0,5
P13.33T.XX	350m/A led	3000	1175	11,2	105	85	10°	20	0,5
P13.34T.XX	350m/A led	4000	1229	11,2	110	85	10°	20	0,5

CE [▽] MC-E = 3



Code: KIT.P136.XX

MC-E é un parametro attraverso il quale si definisce il grado di decadimento del colore della luce di una sorgente led nel tempo.

MacAdams step:

Lo step 3 rappresenta ad oggi il livello di decadimento più basso.

it is a parameter which defines the deterioration degree of the colour of the light coming from a led source during its life. Step 3 is nowadays the lower deterioration level.

es ist ein Parameter, der der Verschlechterungsgrad der Lichtfarbe eines Led Leuchtmittels während seines Lebens bestimmt. Step 3 ist heutzutage das niedrigste Verschlechterungsniveau.

Est un paramètre avec le quel on défini le degré de détérioration de la couleur de la lumière d'une source led dans le temps. Aujourd'hui le Step 3 est le niveau de détérioration le plus bas.

el es un parámetro que define el grado de deterioración del color de la luz de una fuente led en el tiempo. El step 3 representa hoy el nivel de deterioración más bajo.

CRI Indice di resa cromatica di una sorgente luminosa, e misura di quanto naturali appaiano i colori degli oggetti da essa illuminati.

Colour Rendering Index of a light source and measure indicating how natural the colours of objects appear when enlightened from it.

Farbwiedergabeindex einer Lichtquelle und Maß, das, wie nach der Natur die Farben der Objekten sich herausstellen, wenn sie von dieser Lichtquelle beleuchtet sind, anzeigt.

Indice de rendu des couleurs d'une source lumineuse et mesure qui indique la pureté des couleurs des objets éclairés par cette source.

Indice de rendimiento lumínico de una fuente luminosa, y medida de lo natural del color de los objetos iluminados con dicha fuente.

lm Il lumen è l'unità di misura del flusso luminoso di una sorgente luminosa.

Lumen is the unit of the light flux of a light source.

Lumen ist ein Maß der Strahlengang einer Lichtquelle

Le lumen est l'unité de mesure du flux d'éclairage d'une source lumineuse.

El lumen es la unidad de medida del flujo luminoso de una fuente luminosa.

lx Il lux è l'unità di misura per l'illuminamento di un'area piana.

Un lux è pari a un lumen fratto un metro quadrato.

Lux is the unit for the lighting of a flat area. One lux is equal to one lumen divided per one square meter.

Lux ist ein Maß für die Beleuchtung einer ebenen Oberfläche. Ein lux ist gleich ein lumen geteilt durch einen quadratischen Meter.

Le lux est l'unité de mesure pour l'illumination d'une zone plane. Un lux corresponde à un lumen divisé par mètre carré.

El lux es la unidad de medida de iluminación de una superficie. Un lux es equivalente a un lumen por metro cuadrado.

CE Prodotto conforme alle direttive europee. Products complying with the Eur. Comm. rules. Produkt gemaess den EU-Normen. Producido conforme a las directivas europeas.

⊕ Classe I: Le componenti elettriche accessibili sono collegate ad un conduttore di terra.

Class I: Only basic insulation, accessible conductors are earthed. Earthing compulsory.

Klass I: Grundisolation leitenden; berührbare Metallteile sind mit Schutzerdung verbunden. Schutzerdung vorgeschriben.

Class I: Seulement isolation de base, les parties conductrices accessibles sont reliées à un conducteur terre. Mise à la terre obligatoire.

Clase I: Sólo aislamiento fundamental; además, las partes conductoras accesibles están conectados a un conductor de tierra. Puesta a tierra indispensable.

□ Classe II: Messa a terra esclusa, sostituita da cavi elettrici con un isolamento rinforzato.

Class II: basic insulation plus second insulation or both are replaced by reinforced insulation. Earthing excluded

Klasse II: Entweder zu der Grundisolierung kommt noch eine zweite Isolierung hinzu oder ist eine verstrebtren Isolierung vorgesehen.

Class II: Soit à l'isolation, soit ces deux dernières sont remplacées par une isolation renforcée.

Mise à la terre: excluse.

Clase II: Al aislamiento fundamental se añade un segundo aislamiento, o bien los dos aislamientos se reemplazan por un aislamiento reforzado.

⚡ Classe III: Alimentazione a bassa tensione, inferiore a 50V-50Hz. Messa a terra non prevista.

Class III: Low tension inferior to 50V-50Hz. No ground cable.

Klasse III: Niedervolt <50V-50 HZ, ohne Erdung

Class III: Alimentation de sécurité à basse tension.

Ne doit en aucun cas être utilisée pour des tensions supérieures à 50V-50Hz. mise à la terre.

Clase III: Alimentación de baja tensión, inferior a 50V-50Hz. Toma de tierra no prevista.

▽ Apparecchio con caratteristiche per il montaggio diretto su superfici normalmente infiammabili (EN 60 598/VDE 0711). Device which can be mounted on flammable surfaces (EN 60 598/VDE 0711).

Aparato con características para el montaje directo sobre superficies normalmente inflamables (EN 60 598/VDE 0711).

Ⓜ Alimentatore elettronico installato all'esterno del corpo illuminante. Ballast installed on the outside of the item. EVG extern montiert. Alimentador electrónico instalado en el exterior del cuerpo iluminante.

▽M Alimentatore elettronico installabile su piani in legno in accordo con la norma DIN VDE 0710/14. Ballast which can be installed on wooden surfaces according to the DIN VDE 0710/14 regulament. EVG fuer Montage auf Holzflaechen gemaess DIN VDE 0710/14. Alimentador electrónico instalable sobre superficies de madera de acuerdo con la norma DIN VDE 0710/14.

Ⓐ alimentatore incluso nel corpo lampada control gear included Vorschaltgerät mitgeliefert platine d'alimentation fournie alimentador incluido

Ⓐ alimentatore non incluso nel corpo lampada control gear not included Vorschaltgerät nicht mitgeliefert platine d'alimentation non fournie alimentador excluido

Ⓒ Converter incluso nel corpo lampada Converter included Konverter mitgeliefert Convertisseur fourni Convertidor incluido

Ⓒ Converter non incluso nel corpo lampada Converter not included Konverter nicht mitgeliefert Convertisseur non fourni Convertidor excluido

Ⓛ lampadina inclusa including bulb Leuchtmittel inklusiv ampoule comprise bombilla incluida

Ⓣ trasformatore incluso nel corpo lampada transformer included Trafo mitgeliefert transformateur fournie transformador incluido

Ⓣ trasformatore non incluso nel corpo lampada transformer not included Trafo nicht mitgeliefert transformateur non fournie transformador excluido

⌠ Cassaforma per cartongesso Housing for plasterboard Gehäuse für eingezogene Decke Boîte à encastré pour Gyproc Cajetin para falso techo

⌠⌠ Cassaforma per laterizio Housing for concrete Gehäuse für Beton Boîte à encastré pour béton Cajetin para hormigón

IP identification

IP0X nessuna protezione no protection kein Schutz non protégé sin protección

IP1X protezione contro corpi estranei ≥ 50mm protection against solid objects ≥ 50mm Schutz gegen Fremdkörpern ≥ 50mm protection contre des corps étrangers ≥ 50mm protegido contra objetos extraños ≥ 50mm

IP2X protezione contro corpi estranei ≥ 12mm protection against solid objects ≥ 12mm Schutz gegen Fremdkörpern ≥ 12 mm protection contre des corps étrangers ≥ 12mm protegido contra objetos extraños ≥ 12mm

IP3X protezione contro corpi estranei ≥ 2,5mm protection against solid objects ≥ 2,5mm Schutz gegen Fremdkörpern ≥ 2,5mm protection contre des corps étrangers ≥ 2,5mm protegido contra objetos extraños ≥ 2,5mm

IP4X protection against solid objects ≥ 1mm protezione contro corpi estranei ≥ 1mm Schutz gegen Fremdkörpern ≥ 1mm protection contre des corps étrangers ≥ 1mm protegido contra objetos extraños ≥ 1mm

IP5X protezione da polvere dust-protected Staubgeschützt protection contre la poussière aparato protegido contra el polvo

IP6X stagno alla polvere dust-proof Staubdicht hermétique à la poussière aparato totalmente protegido contra el polvo

IPX0 nessuna protezione no protection kein Schutz non protégé sin protección

IPX1 contro caduta acqua verticale protected against water drops falling vertically Schutz gegen Wassertropfen, die senkrecht herabfallen protégé contre les gouttes d'eau tombant verticalement protegido contra la caída de gotas de aqua

IPX2 contro caduta di gocce oblique a 15° protected against water drops max inclination 15° Schutz gegen Wassertropfen, die senkrecht herabfallen Neigung 15° protégé contre les gouttes d'eau à inclinaison maximale de max15° protegido contra la caída de gotas de aqua con inclinación max 15°

IPX3 contro caduta di gocce oblique a 60° protected against water drops max inclination 60° Schutz gegen Wassertropfen, die senkrecht herabfallen Neigung 60° protégé contre les gouttes d'eau à inclinaison de max 60° protegido contra la caída de gotas de aqua con inclinación max 60°

IPX4 contro spruzzi d'acqua protected against sprinkling water Spritzwassergeschützt protégé contre les éclaboussures aparato protegido contralas salpicaduras

IPX5 contro getti d'acqua protected against water jets Wasserstrahlgeschützt protégé contre les gouttes d'eau aparato totalmente protegido contra los chorros de aqua

IPX6 contro inondazioni rotedcted against flooding Überschwemmunggeschützt rotedcted against flooding aparato totalmente protegido contra

IPX7 per immersione temporanea protected against brief immersions gegen kurzen Tauchen geschutzt hermétique à la immersion aparato totalmente protegido contra la sumersión

IPX8 per immersione costante protected against long immersion Tauchengeschützt protégé pour des immersions prolongées aparato totalmente protegido contra la larga imersión