

DIAMOND

art. A/1206

28 kg (m³0,07)

H 92 L 92 cm

(misure specchio 52x52)

MANUTENZIONE E PULIZIA

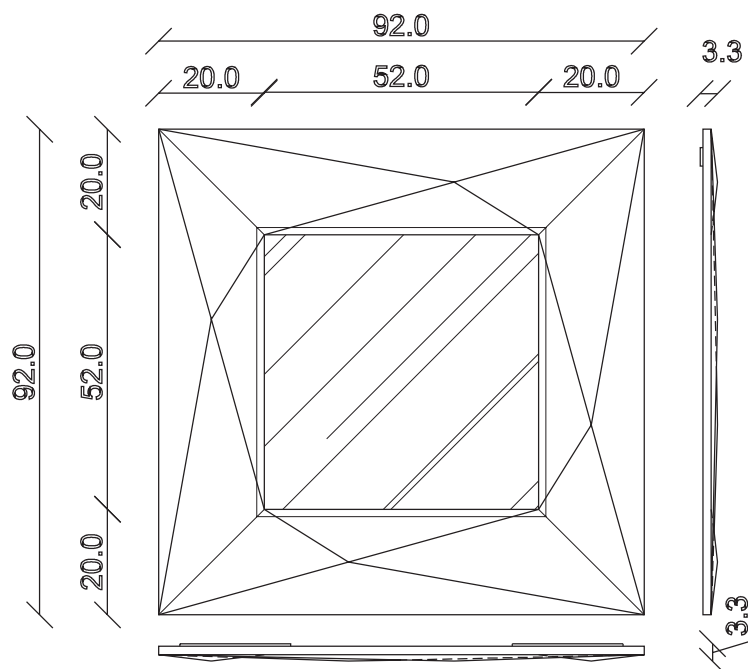
Non utilizzare prodotti abrasivi, si consiglia la pulizia con panno umido e detergente neutro.

MAINTENANCE AND CLEANING

Do not use abrasive solvent. We advise to clean with damp cloth or a neutral detergent.

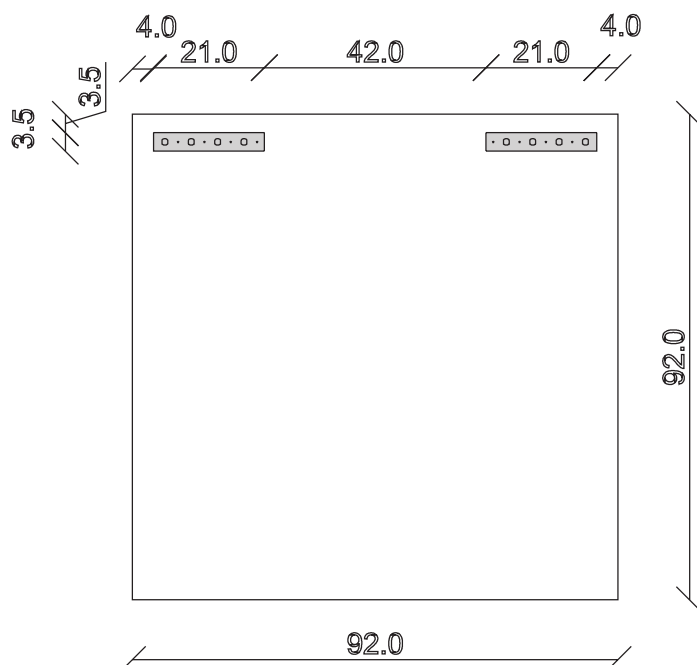
SPECCHIO VISTA FRONTALE

front view mirror



SPECCHIO VISTA RETRO

rear view mirror



DIAMOND

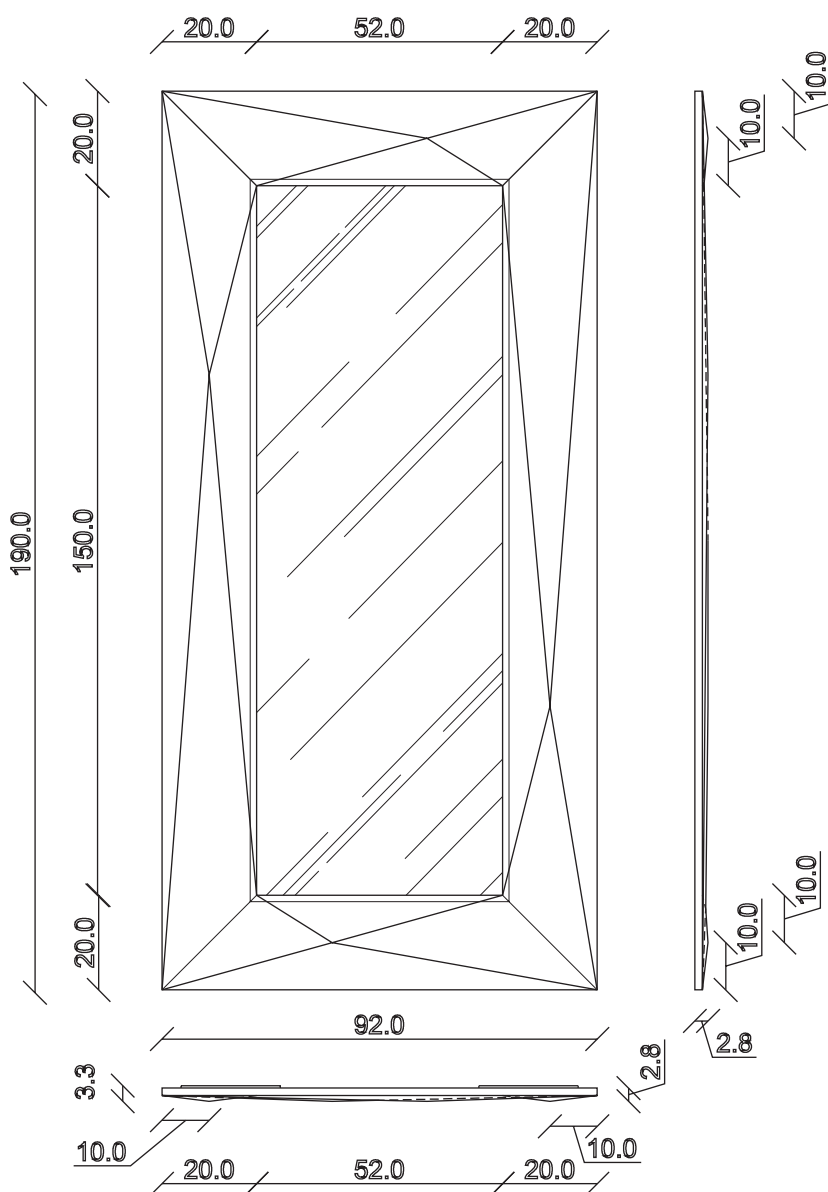
art. A/1207

33 kg (m³0,11)

H 190 L 92 cm

(misure specchio 150x52)

SPECCHIO VISTA FRONTALE
front view mirror



MANUTENZIONE E PULIZIA

Non utilizzare prodotti abrasivi, si consiglia la pulizia con panno umido e detergente neutro.

MAINTENANCE AND CLEANING

Do not use abrasive solvent. We advise to clean with damp cloth or a neutral detergent.

SPECCHIO VISTA RETRO
rear view mirror

