

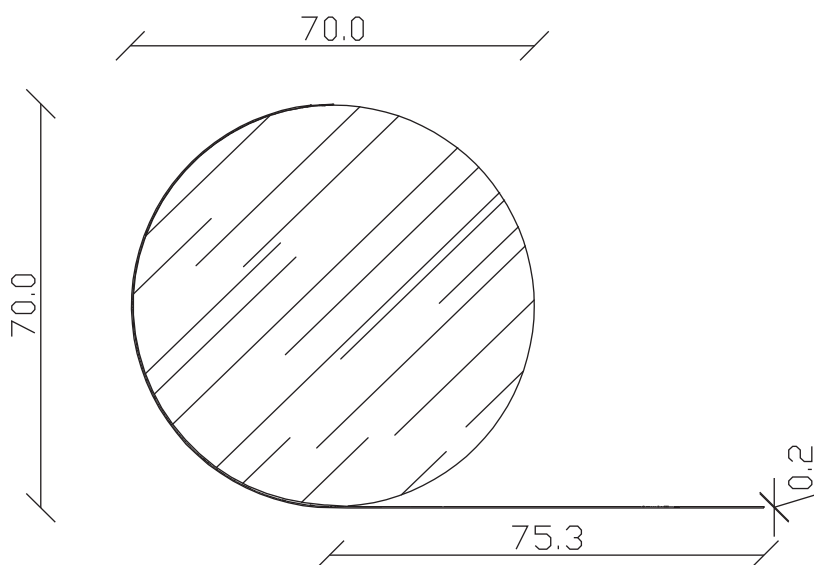
MADAME

art. A/1224
17 kg (m³0,14)
L 110cm
Ø 70 cm specchio
L 40 cm mensola

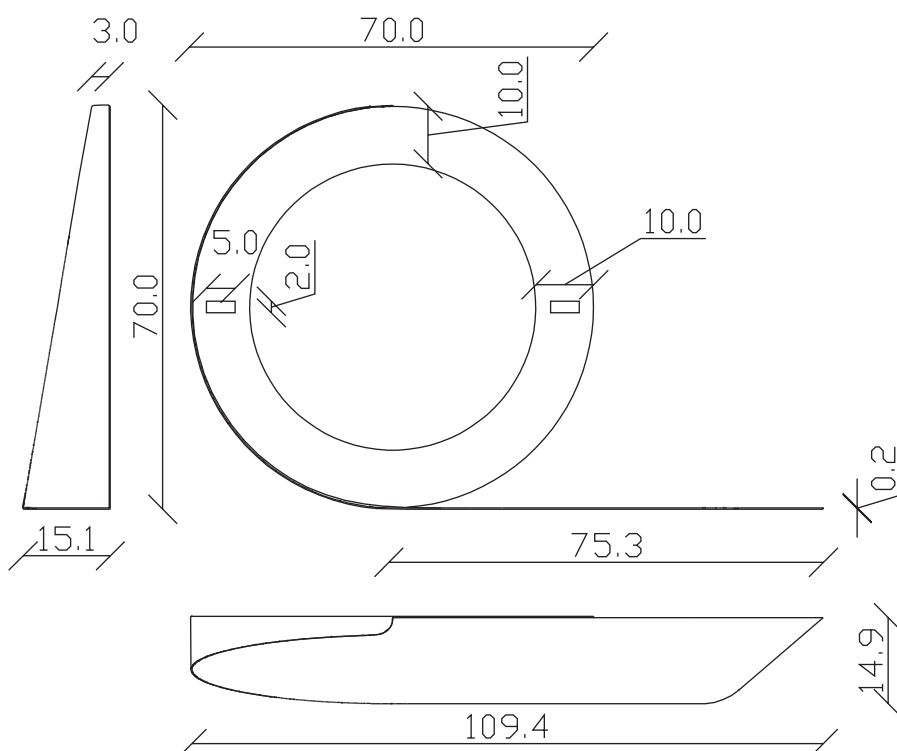
MANUTENZIONE E PULIZIA
Non utilizzare prodotti abrasivi, si consiglia la pulizia con panno umido e detergente neutro.

MAINTENANCE AND CLEANING
Do not use abrasive solvent. We advise to clean with damp cloth or a neutral detergent.

SPECCHIO VISTA FRONTALE / front view mirror



SPECCHIO VISTA RETRO / rear view mirror



LE MISURE DI RIFERIMENTO SONO TUTTE IN cm / the reference measurements are all in cm