

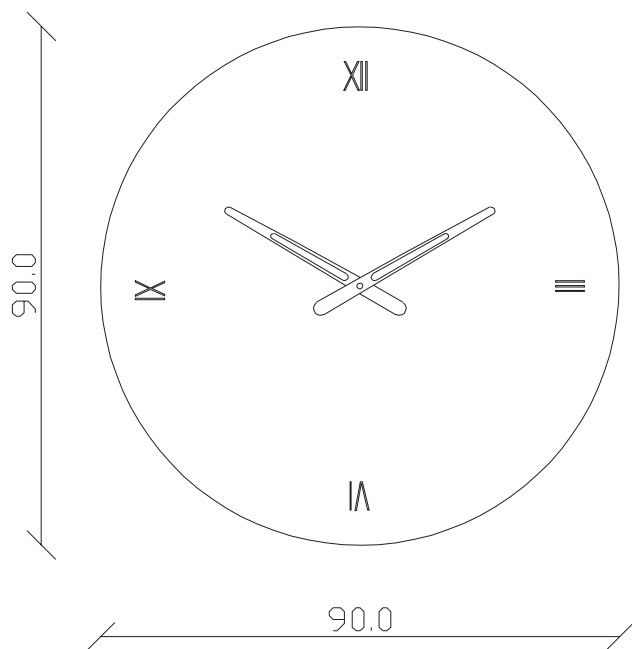
# ROMA

art. D/4021

10 kg (m<sup>3</sup>0,10)

Ø 90 cm

**SPECCHIO VISTA FRONTALE / front view mirror**



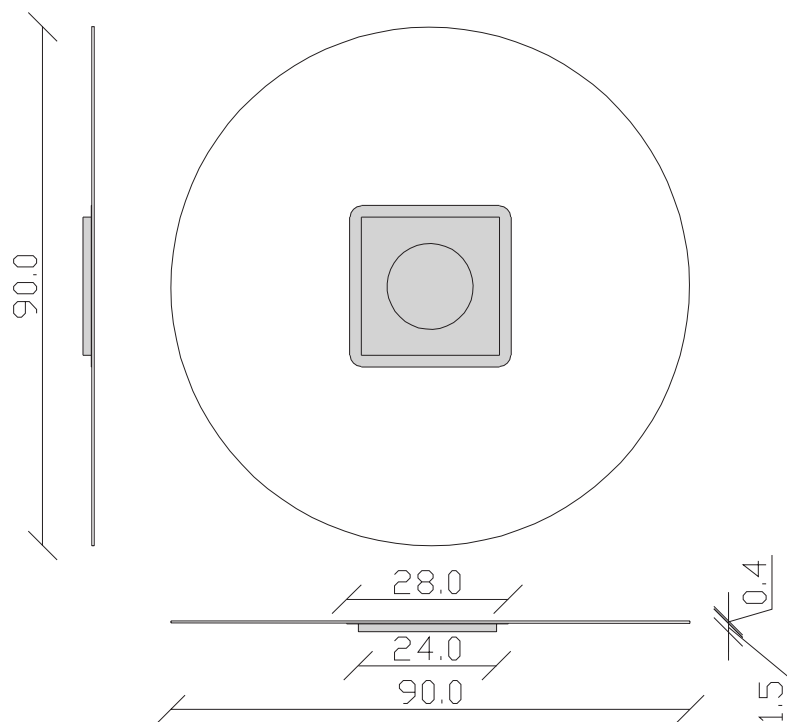
## MANUTENZIONE E PULIZIA

*Non utilizzare prodotti abrasivi, si consiglia la pulizia con panno umido e detergente neutro.*

## MAINTENANCE AND CLEANING

*Do not use abrasive solvent. We advise to clean with damp cloth or a neutral detergent.*

**SPECCHIO VISTA RETRO / rear view mirror**



LE MISURE DI RIFERIMENTO SONO TUTTE IN cm / the reference measurements are all in cm