

## EXCALIBUR

design Corrado Dotti

WALL LAMP **559.42**



---

Struttura realizzata da una basetta per ancoraggio a muro verniciata a polveri epossidiche, e da due corpi in metallo, composti da due diffusori prismatici in plexiglass e tre fasce rettangolari di ottone spazzolato.

Structure made from a base for wall anchoring coated with epoxy powders and two metal bodies, composed of two prismatic diffusers in plexiglass and three rectangular flaps of brushed brass.

---

### DESCRIPTION and LIGHT SOURCE

#### **559.42** wall

2 x 12W - LED 2700K 2400 Lm 220-240V

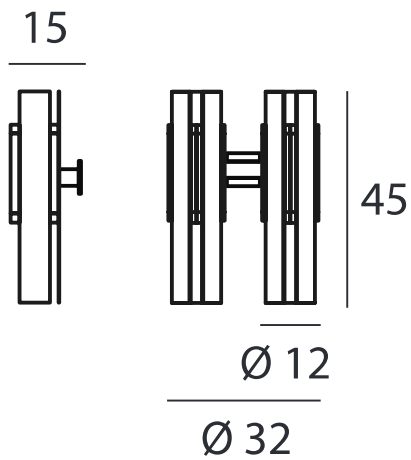
Ø 32 H. 45 D. 15 cm

net weight: 5 kg

CE Ⓢ IP40

---

## DIMENSIONS



---

## SURFACE FINISHES

Verniciatura a polveri poliestere elettrostatica ad alta estetica con spessore di 80  $\mu$  cottura in forno a temperatura di 180° per 20 minuti, prova di aderenza: nessun distacco ISO 2409, nebbia salina 300 h 1mm di penetrazione sulla croce.

Painting with poor high-aesthetic electrostatic polyester with a thickness of 80  $\mu$  cooking in the oven at a temperature of 180 for 20 minutes, proof of adherence: no detachment ISO 2409, salt spray 300 h 1 mm penetration on the cross.

---

## CONFORMITY

La ditta Gibas S.r.l. dichiara sotto la propria responsabilità, che il prodotto al quale questa dichiarazione si riferisce, è conforme alle seguenti norme / altri documenti normativi / specifiche: EN 60598-2-1:1989 in unione con EN60598-1:2015-01 EN62471:2006 EN 55015:2006+A1:2007+A2:2009 - EN 61000-3-2:2006+A1:2009+ A2:2009 EN 61000-3-3:2008 - EN 61547:2009 e quindi rispondente ai requisiti essenziali delle direttive 2014/35/UE -2014/30/UE - 2011/65/UE - 2010/30/UE - 2012/19/UE -2009/125/CE