

## FILIPA

design Corrado Dotti

WALL LAMP **555.41**



---

Struttura realizzata da un rosone e da un braccio in metallo verniciati a polveri epossidiche, la luce si diffonde attraverso un diffusore in vetro sferico in borosilicato a doppia parete Ø16. La collezione prevede anche la versione in pelle bicolore.

Structure made of an epoxy powder coated canopy and metal bracket, the light diffuses through a Ø16 double wall borosilicate spherical glass diffuser. The collection also includes the two-tone leather version.

---

### DESCRIPTION and LIGHT SOURCE

#### **555.41** wall

1 x max 18W - G9 220-240V

Ø 28 H. 44 D. 18cm

glass Ø 16 cm

net weight: 2,4 kg

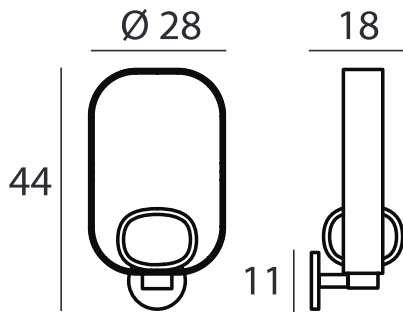
CE ⚡ IP40

● **C74** Nero sabbia +  
Sand black

● **C46** Grigio sabbia  
Sand gray

---

## DIMENSIONS



---

## SURFACE FINISHES

Verniciatura a polveri poliestere elettrostatica ad alta estetica con spessore di 80  $\mu$  cottura in forno a temperatura di 180° per 20 minuti, prova di aderenza: nessun distacco ISO 2409, nebbia salina 300 h 1mm di penetrazione sulla croce.

Painting with poor high-aesthetic electrostatic polyester with a thickness of 80  $\mu$  cooking in the oven at a temperature of 180 for 20 minutes, proof of adherence: no detachment ISO 2409, salt spray 300 h 1 mm penetration on the cross.

---

## CONFORMITY

La ditta Gibas s.r.l. dichiara sotto la propria responsabilità che il prodotto al quale questa dichiarazione si riferisce, è conforme, alle seguenti norme/altri documenti normativi/specifiche: EN 60598-2-1:1989 in unione con EN 60598-1:2015-01 e quindi rispondente ai requisiti essenziali delle direttive 2014/35/UE - 2011/65/UE - 2010/30/UE - 2009/125/CE