

MACAO

design Corrado Dotti

FLOOR LAMP **551.65**

Struttura realizzata in metallo da un telaio e da una base circolare verniciati a polveri epossidiche, su cui viene montato un paralume rivestito in tessuto.
Structure made of a metal frame and a circular base coated with epoxy powders, on which a lampshade covered with fabric is mounted.

DESCRIPTION and LIGHT SOURCE**551.65 floor**

1 x max 20W - E27 220-240V

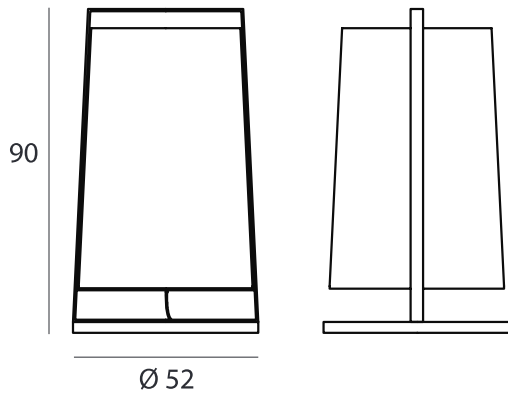
Ø 52 H. 90 cm

cable: black fabric, length 300 cm

net weight: 15 kg

CE  IP20

DIMENSIONS



SURFACE FINISHES

Verniciatura a polveri poliestere elettrostatica ad alta estetica con spessore di 80 μ cottura in forno a temperatura di 180° per 20 minuti, prova di aderenza: nessun distacco ISO 2409, nebbia salina 300 h 1mm di penetrazione sulla croce.

Painting with poor high-aesthetic electrostatic polyester with a thickness of 80 μ cooking in the oven at a temperature of 180 for 20 minutes, proof of adherence: no detachment ISO 2409, salt spray 300 h 1 mm penetration on the cross.

CONFORMITY

La ditta Gibas S.r.l. dichiara sotto la propria responsabilità, che il prodotto al quale questa dichiarazione si riferisce, è conforme alle seguenti norme / altri documenti normativi / specifiche: EN 60598-2-4:1997 in unione con EN 60598-1:2015-01 e quindi rispondente ai requisiti essenziali delle direttive 2014/35/UE - 2011/65/UE - 2010/30/UE - 2009/125/CE