

## MUSE

design Corrado Dotti

SUSPENSION Ø15 - Ø20 **554.21-22**



Struttura realizzata da un rosone verniciato a polveri epossidiche e da due cupole in metallo (esterna ed interna) che creano l'effetto del doppio colore. Vetro sferico in borosilicato a doppia parete Ø12 e Ø16.

Structure made of an epoxy powder coated canopy and two metal domes (exterior and interior) that create the effect of double color. Double walled borosilicate glass Ø12 and Ø16.

### DESCRIPTION and LIGHT SOURCE

#### **554.21** suspension

1 x max 18W - G9 220-240V  
 Ø 15 H. 12 cm  
 canopy: C74  
 glass Ø12 cm  
 cable: black fabric, length 150 cm  
 net weight: 1,5 kg  
 CE Ⓢ IP40

#### **554.22** suspension

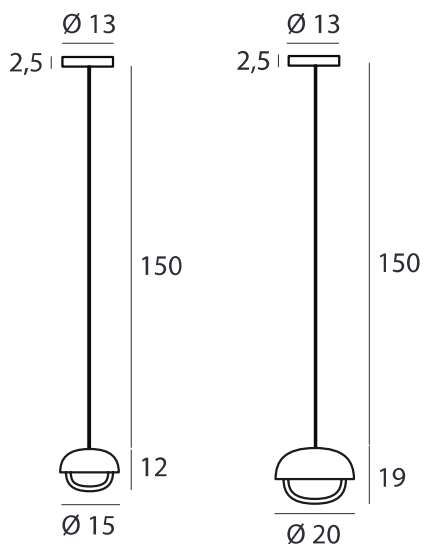
1 x max 18W - G9 220-240V  
 Ø 20 H. 19 cm  
 canopy: C74  
 glass Ø16 cm  
 cable: black fabric, length 150 cm  
 net weight: 2 kg  
 CE Ⓢ IP40

● **C74** Nero sabbia +  
 Sand black

● **C41** Ottone spazzolato  
 Brushed brass

---

## DIMENSIONS



---

## SURFACE FINISHES

Verniciatura a polveri poliestere elettrostatica ad alta estetica con spessore di  $80 \mu$  cottura in forno a temperatura di  $180^\circ$  per 20 minuti, prova di aderenza: nessun distacco ISO 2409, nebbia salina 300 h 1mm di penetrazione sulla croce.

Painting with poor high-aesthetic electrostatic polyester with a thickness of  $80 \mu$  cooking in the oven at a temperature of 180 for 20 minutes, proof of adherence: no detachment ISO 2409, salt spray 300 h 1 mm penetration on the cross.

---

## CONFORMITY

La ditta Gibas s.r.l. dichiara sotto la propria responsabilità che il prodotto al quale questa dichiarazione si riferisce, è conforme, alle seguenti norme/altri documenti normativi/specifiche: EN 60598-2-1:1989 in unione con EN 60598-1:2015-01 e quindi rispondente ai requisiti essenziali delle direttive 2014/35/UE - 2011/65/UE - 2010/30/UE - 2009/125/CE