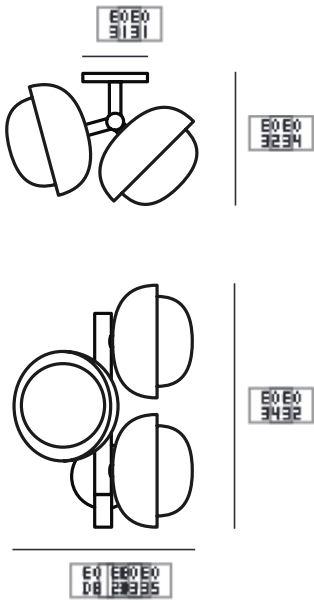

DIMENSIONS



SURFACE FINISHES



CONFORMITY

documenti normativi specifiche: EN 60598-2-1:1989 in unione con EN 60598-1:2015, 01 e quindi r spondente ai requisiti essenziali delle direttive 2014/35/UE -