

## QUADRANTE

design Roberto Giacomucci

CHANDELIER 12 **505.12**



---

Struttura realizzata in metallo e verniciata a polveri epossidiche. La luce si diffonde attraverso vetri cilindrici satinati.  
Structure made of metal and coated with epoxy powders. The light spreads through frosted cylindrical glasses.

---

### DESCRIPTION and LIGHT SOURCE

#### **505.12** chandelier

12 x max 10W - G9 220-240V

Ø 151 x 33 H. 12 cm

canopy: C74

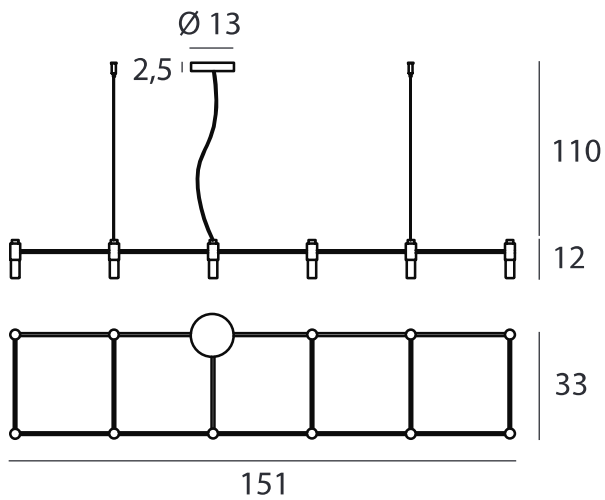
cable: steel cable 110 cm

net weight: 0,6 kg

CE ⚡ IP40

---

## DIMENSIONS



---

## SURFACE FINISHES

Verniciatura a polveri poliestere elettrostatica ad alta estetica con spessore di 80  $\mu$  cottura in forno a temperatura di 180° per 20 minuti, prova di aderenza: nessun distacco ISO 2409, nebbia salina 300 h 1mm di penetrazione sulla croce.

Painting with poor high-aesthetic electrostatic polyester with a thickness of 80  $\mu$  cooking in the oven at a temperature of 180 for 20 minutes, proof of adherence: no detachment ISO 2409, salt spray 300 h 1 mm penetration on the cross.

---

## CONFORMITY

La ditta Gibas s.r.l. dichiara sotto la propria responsabilità che il prodotto al quale questa dichiarazione si riferisce, è conforme, alle seguenti norme/altri documenti normativi/specifiche: EN 60598-2-1:1989 in unione con EN 60598-1:2015-01 e quindi rispondente ai requisiti essenziali delle direttive 2014/35/UE - 2011/65/UE - 2010/30/UE - 2009/125/CE