

ALTEA



## ALTEA

**STRUTTURA** Realizzata in legno abbinato a particelle di legno grezzo biodegradabile e pannelli di fibra di legno duro.

**IMBOTTITURE** Cuscini di seduta, braccioli e schienali sono realizzati in poliuretano espanso a densità differenziate. Tutte le parti sopraelencate sono ricoperte da una termofalda di dacron autoestinguenta.

Cuscini di seduta: densità 30 SC e 30 NC kg/mc. Termofalda da 350 gr/mq.

Schienali: densità 30 SS e 30 SC kg/mc. Termofalda da 450 gr/mq.

Imbottiture di completamento: densità 21 kg/mc.

**RIVESTIMENTO** Pelle o microfibra non sfoderabile. Per le caratteristiche del rivestimento e della manutenzione vedere relative schede tecniche.

**BASE** la poltroncina poggia su una base girevole realizzata in acciaio lucido e misura cm 17 in altezza e cm 58 di diametro. E' possibile richiedere la base realizzata con finitura in vernici a polvere epossidica, nei colori bianco perla, grigio ombra o marrone scuro.

**NOTE** Gli schienali sono dotati di meccanismo manuale a cricchetto, reclinabili a seconda del comfort desiderato.

La poltrone è inoltre disponibile corredata da braccioli in metallo con finitura assortita a quella della base girevole.

**FRAME** Hardwood combined with plywood and particle board.

**PADDING** In polyurethane foam with double density, covered by a Dacron layer. Seat cushions in polyurethane foam 30 SC and 30 NC kg/m3. Covered in Dacron 350 gr/m2.

Back cushion in polyurethane foam 30 SC and 30 NC kg/m3. Covered in Dacron 450 gr/m2.

Frame padding: 21 kg/m3

**COVERING** Leather or microfiber. Not removable. Please check covering details for care instructions.

**BASE** Swivel base in shiny stainless steel H17 cm and 58 cm diameter. Also available in epoxy powder finish, colour pearl white, shadow grey o dark brown.

**NOTE** Backrests come with adjustable headrest mechanism. Altea is also available with metal armrests, having the same finish as the base.

**STRUCTURE** En bois, multiples et particules habillés d'une couche de dacron.

**REMBOURRAGE** Les rembourrages sont réalisés en polyuréthane expansé avec densité différenciée. Les mousses sont couvertes par une couche de dacron ouatiné.

Coussins d'assise en polyuréthane expansé densité 30 SC et 30 NC kg/m3. Dacron 350 gr/m2

Coussin de dossier en polyuréthane expansé densité 30 SS et 30 NC kg/m3. Dacron 450 gr/m2.

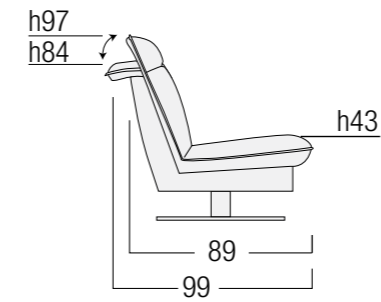
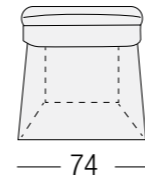
Rembourrage de complément : densité 21 kg/m3.

**REVETEMENT** Cuir ou microfibre non déhoussable. Pour les caractéristique du revêtement aussi bien que pour l'entretien veuillez consulter la fiches techniques appropriés.

**BASE** Base pivotante en acier brillant ayant 17 cm de hauteur et 58 cm de diamètre. Il est aussi disponible en acier peint aux vernis époxy au four coloris blanc perle, gris ombre ou marron foncé.

**NOTE** Les dossiers sont équipés de tête manuelle inclinable selon le besoin. Le fauteuil est aussi disponible avec accoudoirs en métal ayant la même finition que la base pivotante

cod. 0123  
POLTRONCINA GIREVOLE  
CON CRICCHETTO TIRAPELLE



cod. 0122  
POLTRONCINA GIREVOLE  
CON BRACCIOLI

