

KOS+Outdoor

Agorà collection

.19

La collezione Agorà rappresenta un perfetto equilibrio tra passato e presente. Un progetto 'ritrovato' e reinterpretato da Ludovica+Roberto Palomba dove l'ispirazione classica viene attualizzata attraverso i dettagli e i materiali, la tradizione continua nel segno della innovazione.

La vasca e il lavabo hanno un'estetica scultorea. Lo stile senza tempo di un design classico si fonde a materiali di ultima generazione come il Silkstone, caratterizzato da un touch vellutato e da un effetto matt. Agorà/Vasca è un oggetto che ricorda il profilo femminile, la sua estetica è morbida, ma i piedini in metallo, forte richiamo alla vasca classica, sono disegnati ed attualizzati.

The Agorà collection achieves the perfect equilibrium between past and present. A 'rediscovered' project reworked by Ludovica+Roberto Palomba, where classic inspiration is brought right up to date with details and materials, tradition continued through innovation. The tub and basins have a sculpted look.

The timeless style of a classic design blends with new-gen materials like Silkstone, characterised by a velvety touch and matt effect.

Agorà/Bath Tub echoes the feminine figure. It has soft curves, but its metal feet, while forming a strong link to traditional bathtubs, have a modern design makeover.

DESIGN
LUDOVICA+ROBERTO PALOMBA

AWARDS
GOOD DESIGN AWARDS 2013



IL LAVABO A CATINO, DALLE DIMENSIONI IMPORTANTI, LA CUI LINEA DISEGNA UN PERFETTO OVALE, È UNA FORMA PURA E SENZA TEMPO, CHE SEGUE L'IMPRONTA DELL'ACQUA E SI ABBINA PERFETTAMENTE ANCHE AL DESIGN ELEGANTE DELLA RUBINETTERIA PIÙ CLASSICA.

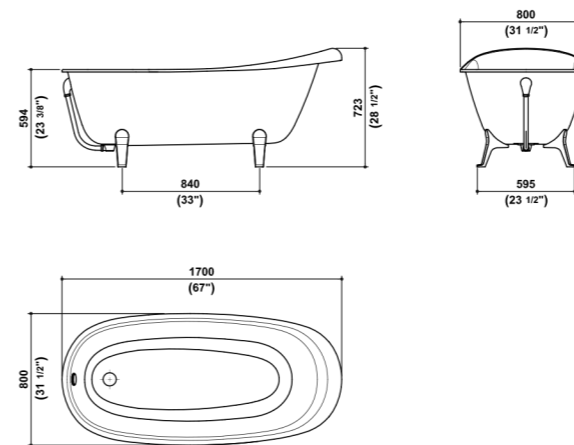
THE LARGE BOWL BASIN WITH A PERFECTLY OVAL SHAPE, IS A PURE AND TIMELESS FORM THAT ECHOES THE SHAPE OF WATER AND IS THE PERFECT PARTNER EVEN FOR THE ELEGANT DESIGN OF MORE CLASSIC TAPS.





Agorà vasca free standing
Free standing bath tub

39



Agorà lavabo da appoggio
Deck mounted washbasin

40, 41

