

Struttura portante:
Multistrato, massello di legno. Parti in metallo per fissaggio degli schienali e dei braccioli.

Main structure:
Multilayer and solid wood. Metal parts to fix backrests and armrests.

Imbottiture:
Cuscino di schienale in poliuretano espanso a densità differenziata. Cuscino di seduta in poliuretano espanso a densità differenziata rivestito in fibra di poliestere accoppiato a vellutino. Scocca e bracciolo in poliuretano espanso a densità differenziata.

Upholstery:
Backrest cushion in polyurethane foam with different densities. Seat cushion in polyurethane foam with different densities covered with polyester fiber coupled with elastic velvet. Chassis and armrest in polyurethane foam with different densities.

Meccanica:
Posizione di schienale e bracciolo regolabile con meccanismo manuale.

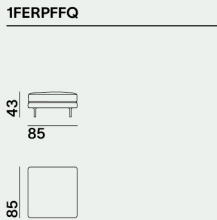
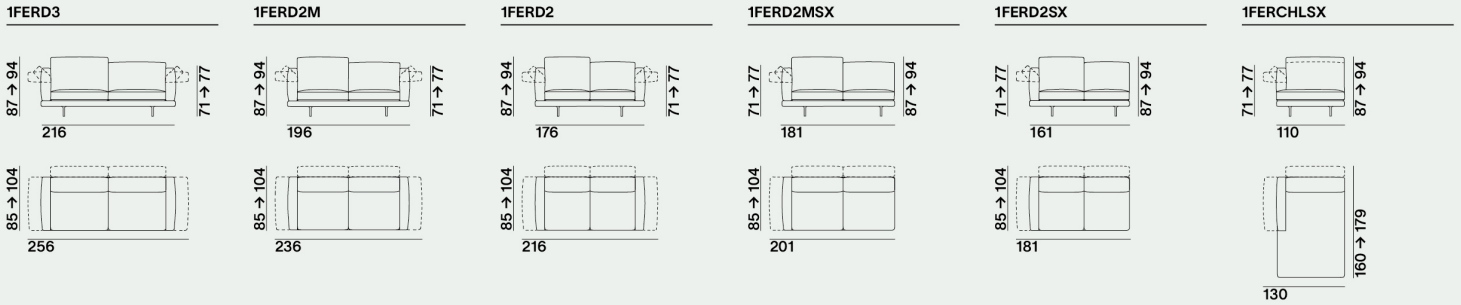
Mechanics:
The position of the backrest and armrest is adjustable with manual mechanism.

Molleggio:
Cinghie elastiche in polipropilene e gomma.

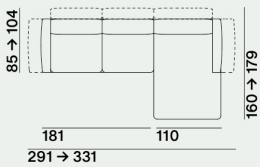
Suspensions:
Elastic belts in polypropylene and rubber.

Piedino:
Metallo.

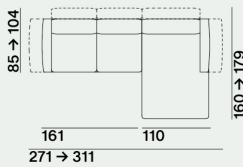
Feet:
Metal.



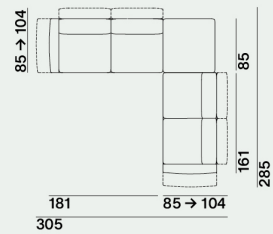
01FERC1 (1FERD2MSX + 1FERCHLDX)



01FERC2 (1FERD2SX + 1FERCHLDX)



01FERC3 (1FERD2MSX + 1FERPFFQ + 1FERD2DX)



Ergonomia / Ergonomic

